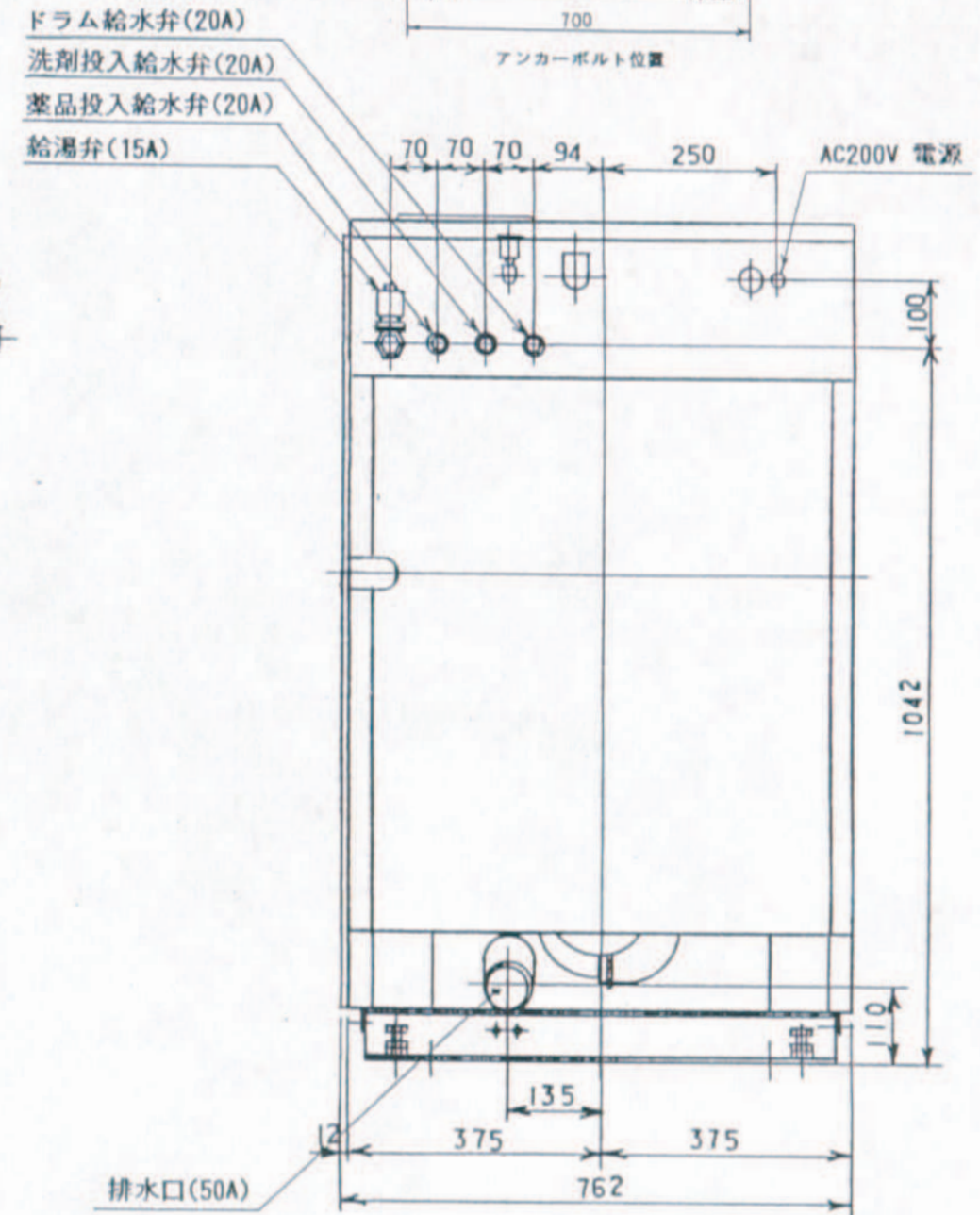
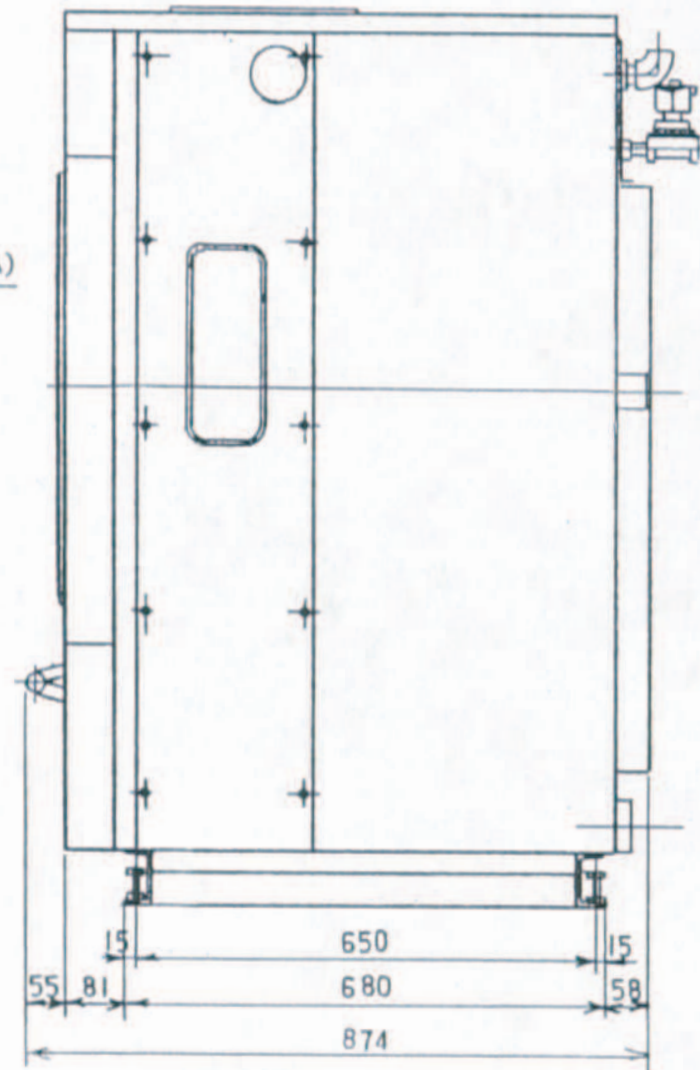
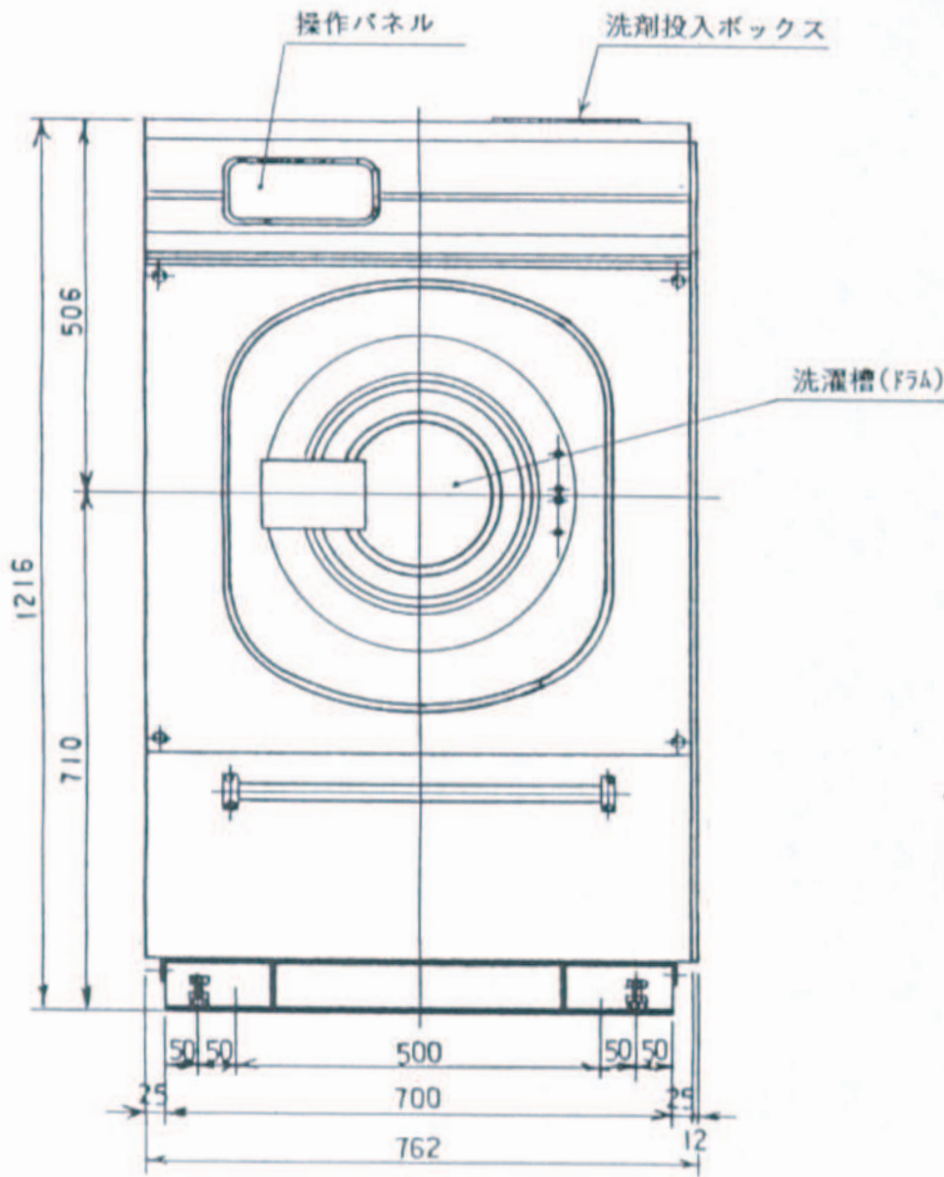


主な仕様

機種記号	WN70	給水配管口径	20A×3箇所
最大機械寸法	762幅×874奥行×1216高さ	給湯配管口径	15A
制御方式	マイクロコンピュータ制御方式	ケーシング水量	41ℓ
駆動方式	インバーター駆動方式	排水配管口径	50A(ソケット取合)
防振装置	スプリング懸架方式	電源	AC200V 3相 10A
洗浄回転数	50 RPM	モーター容量	1.0 kw
脱水回転数	600 RPM	重量	250 Kg
バスケット寸法	530φ×400ℓ mm		



WN70 自動水洗機外観図