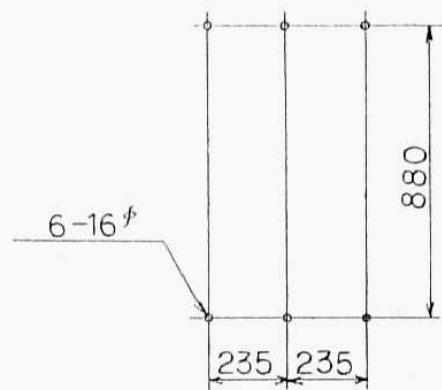
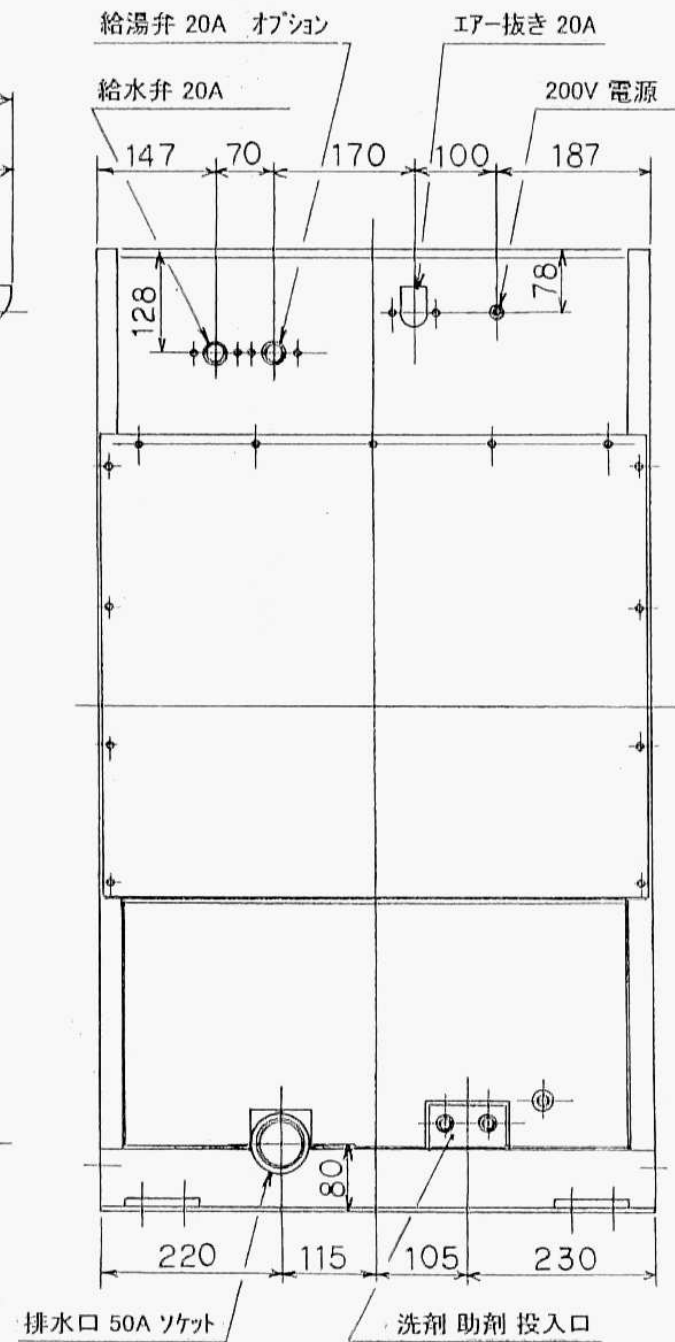
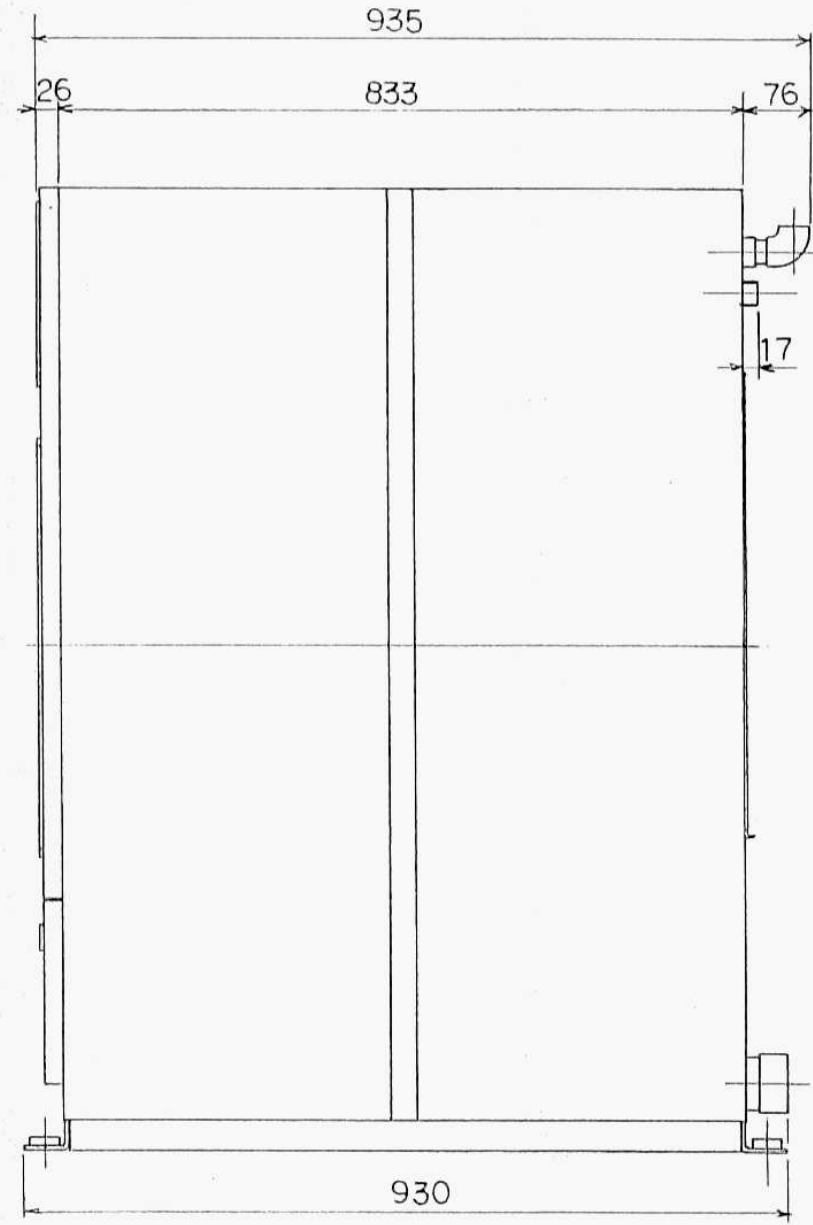
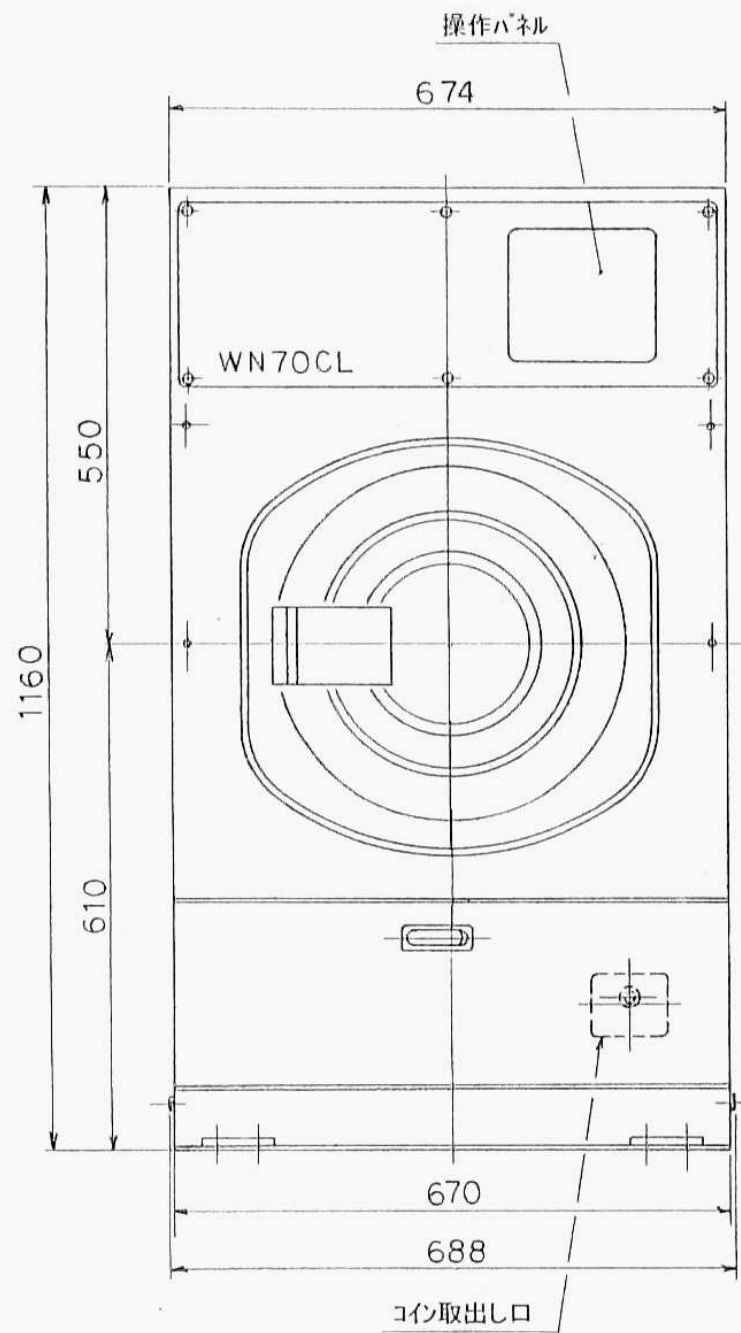


主な仕様

機種		WN70CL
処理能力	1ワッシャー当たりの処理量 (JIMS)	7Kg (5.4Kg)
ドラム寸法	直径×奥行	530φ×400mm
ドラム回転数	洗浄回転	50 rpm
	脱水回転	600 rpm
機械最大寸法	間口×奥行×高さ	688×935×1160mm
電源	電動機	AC 三相 200V
	制御回路	AC 単相 200V
電動機	洗浄・バランス・脱水	1.0Kw 4p (インバータ駆動方式)
配管口径	給水・給湯	20A
	排水	50A
洗浄水位		高水位 41ℓ



アンカーボルト位置



WN70CL 外観図