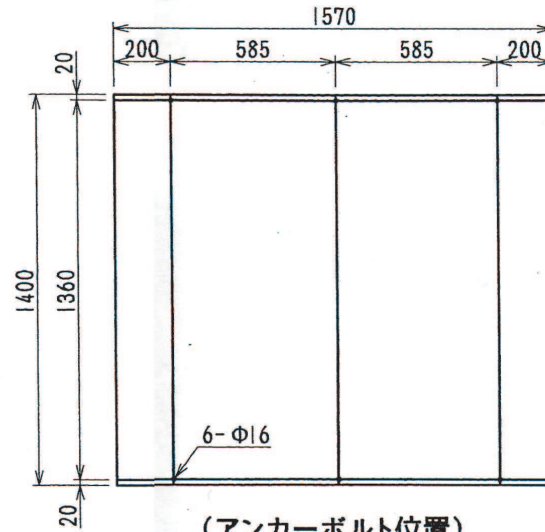
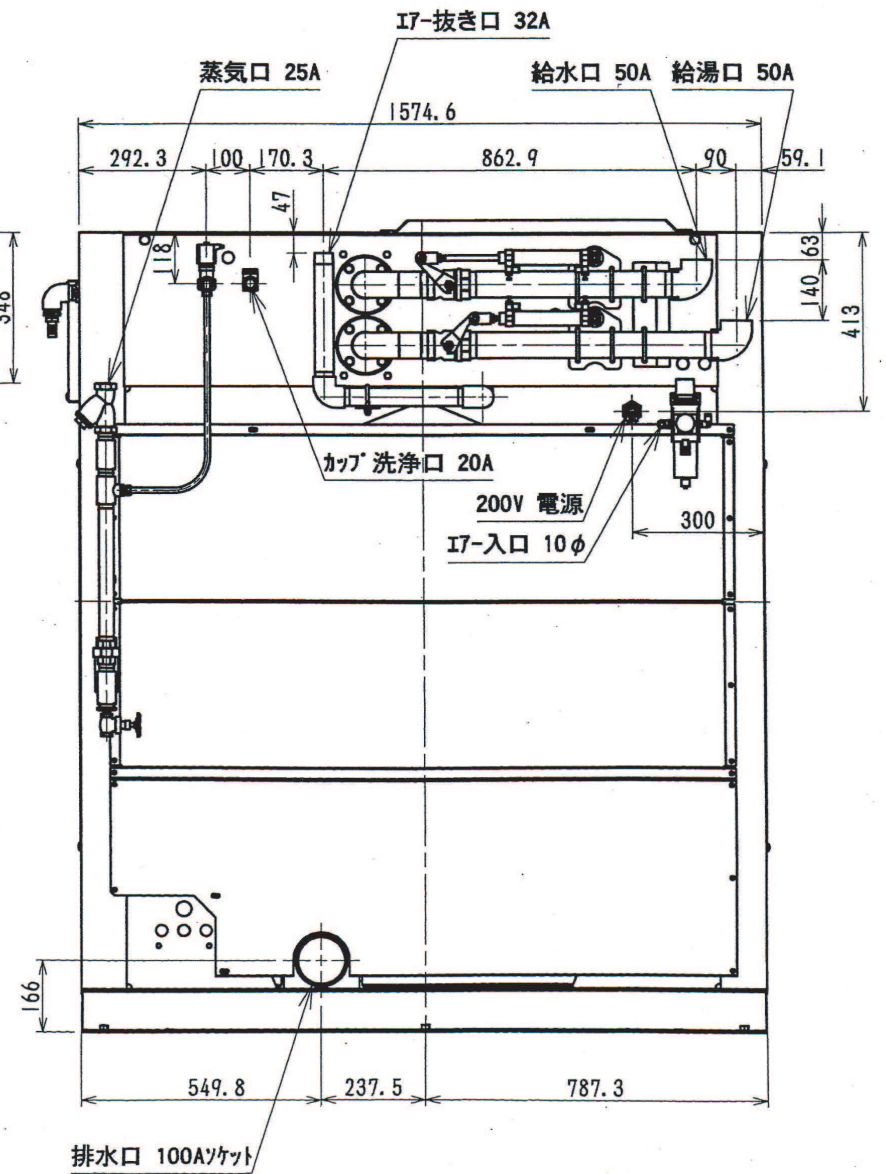
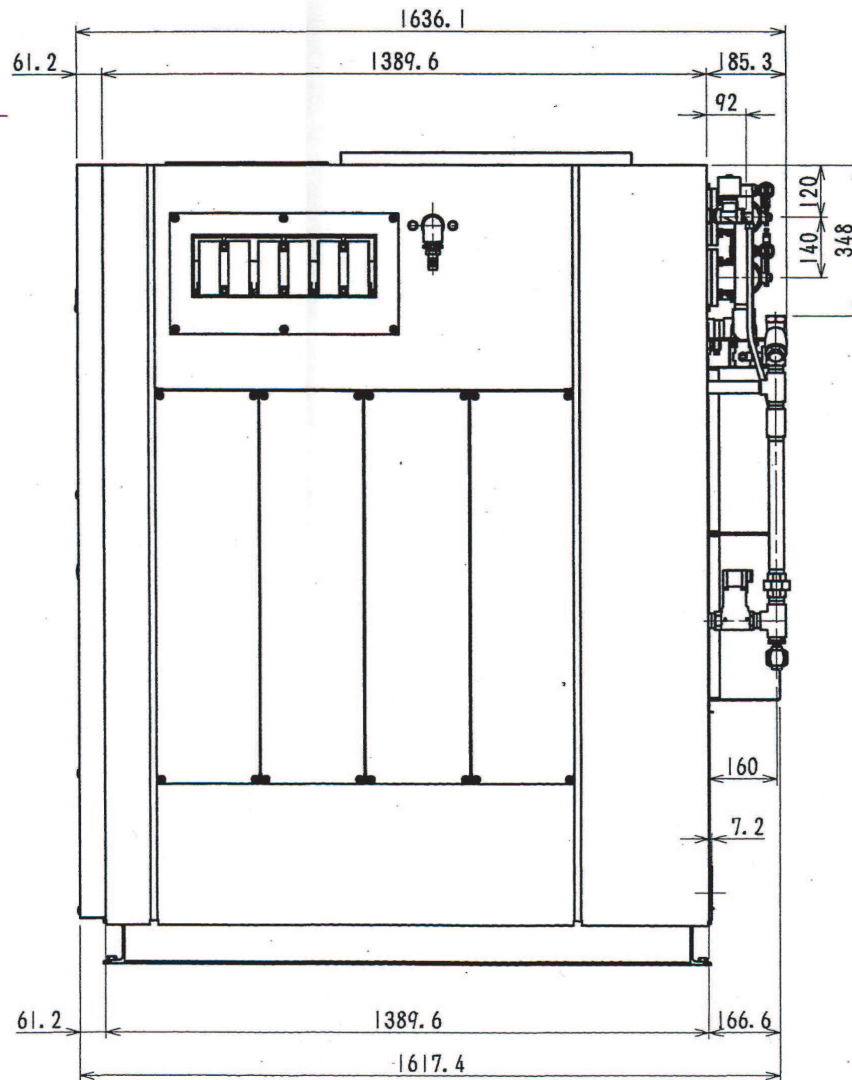
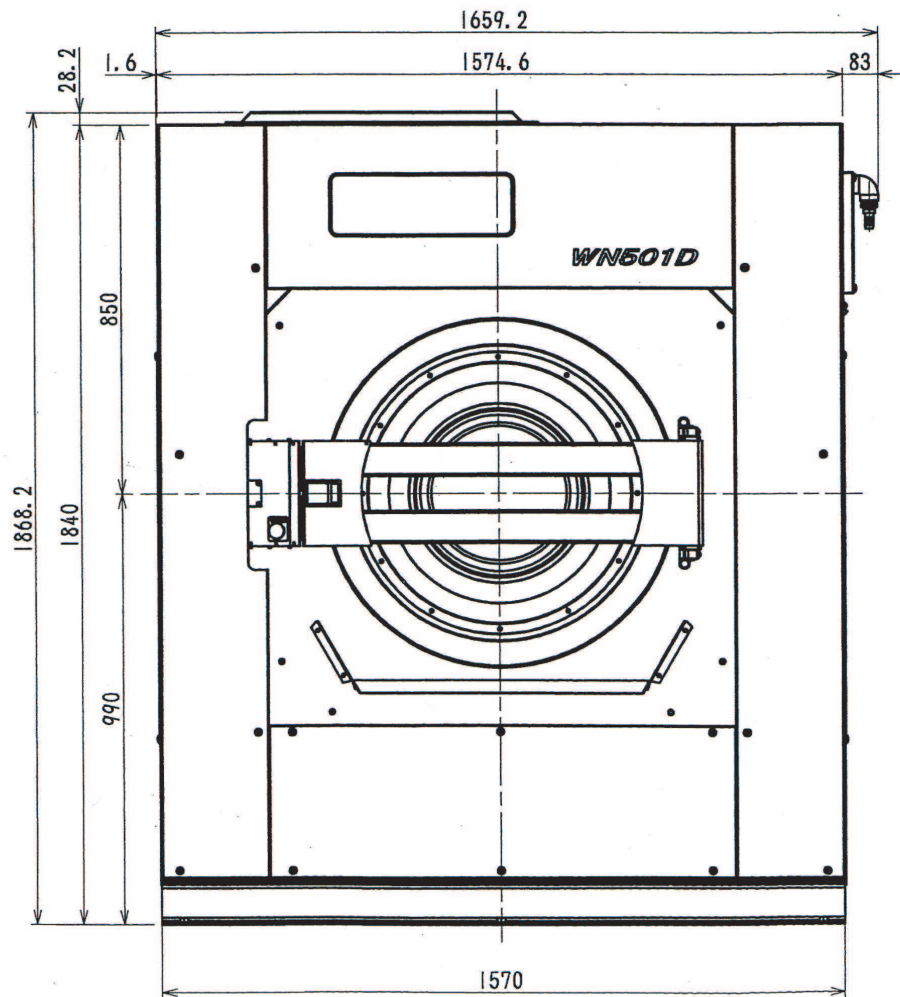


主な仕様

機種	WN 501D	
処理能力	1ワッシャー当たりの処理量 (JIMS)	50Kg (50.1Kg)
ドラム寸法	直径×奥行	1140φ × 620
ドラム回転数	洗浄回転	20・30・40 rpm
	脱水回転	240・480/20 rpm
機械最大寸法	間口×奥行×高さ	1660 × 1637 × 1869
電源	電動機	AC 三相 200V
	制御回路	AC 単相 200V
電動機	洗浄・バランス・脱水	11Kw 6P (インバータ駆動方式)
	給水・給湯	50A
	排水	100A
	蒸気	25A
洗浄水位	カップ洗浄	20A
		低水位 101㎜ 中水位 186㎜ 高水位 281㎜ 最高水位 331㎜



(アンカーボルト位置)



WN501D 外観図