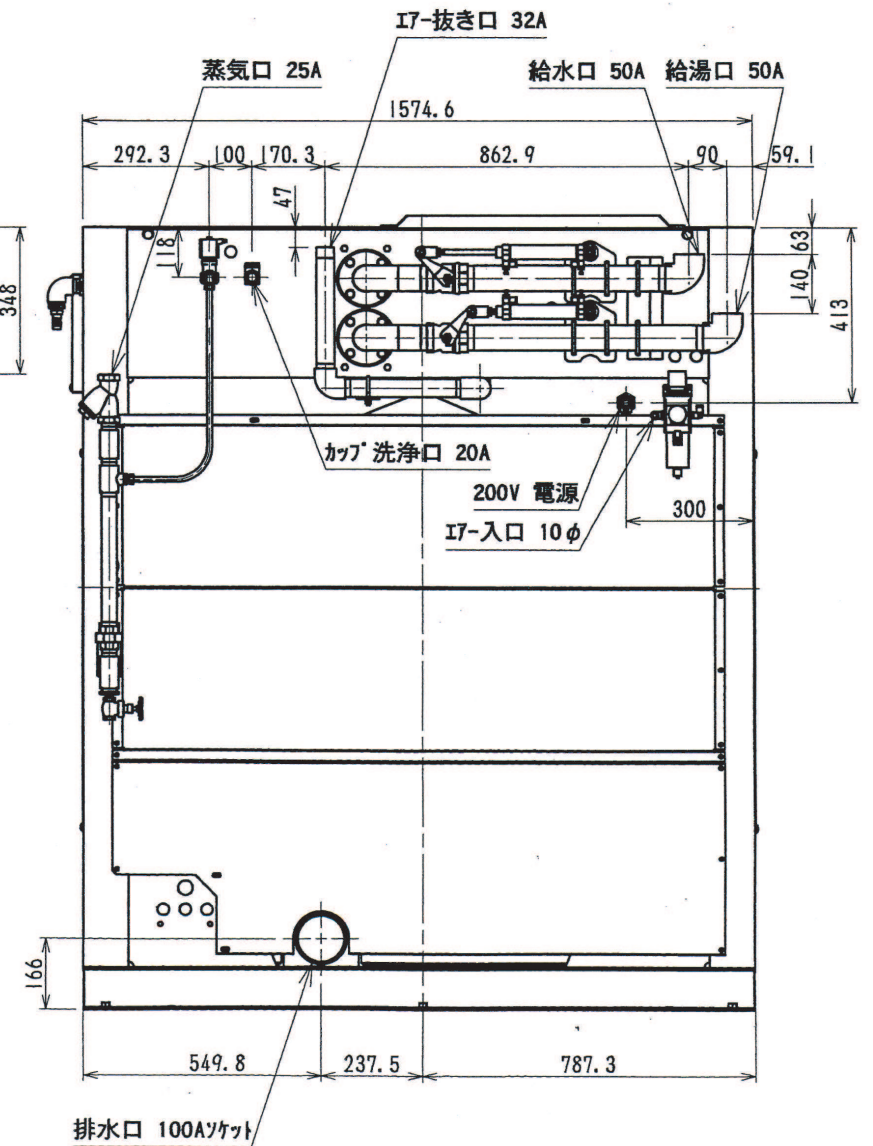
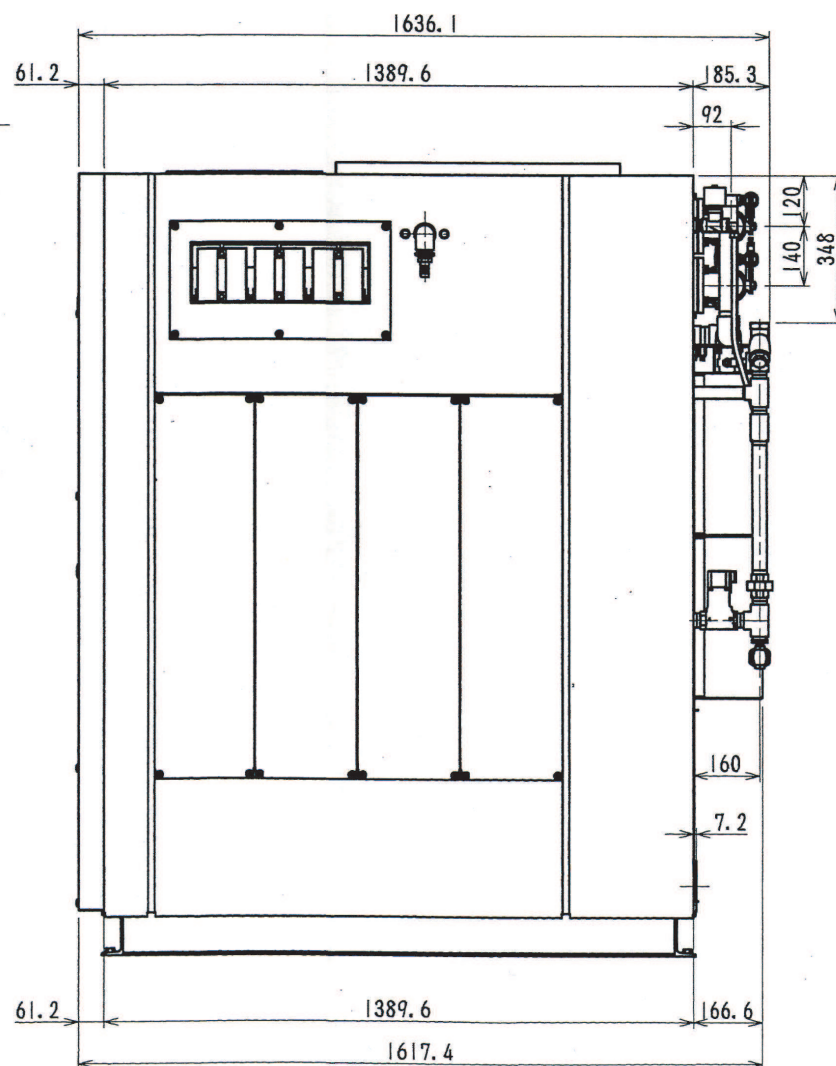
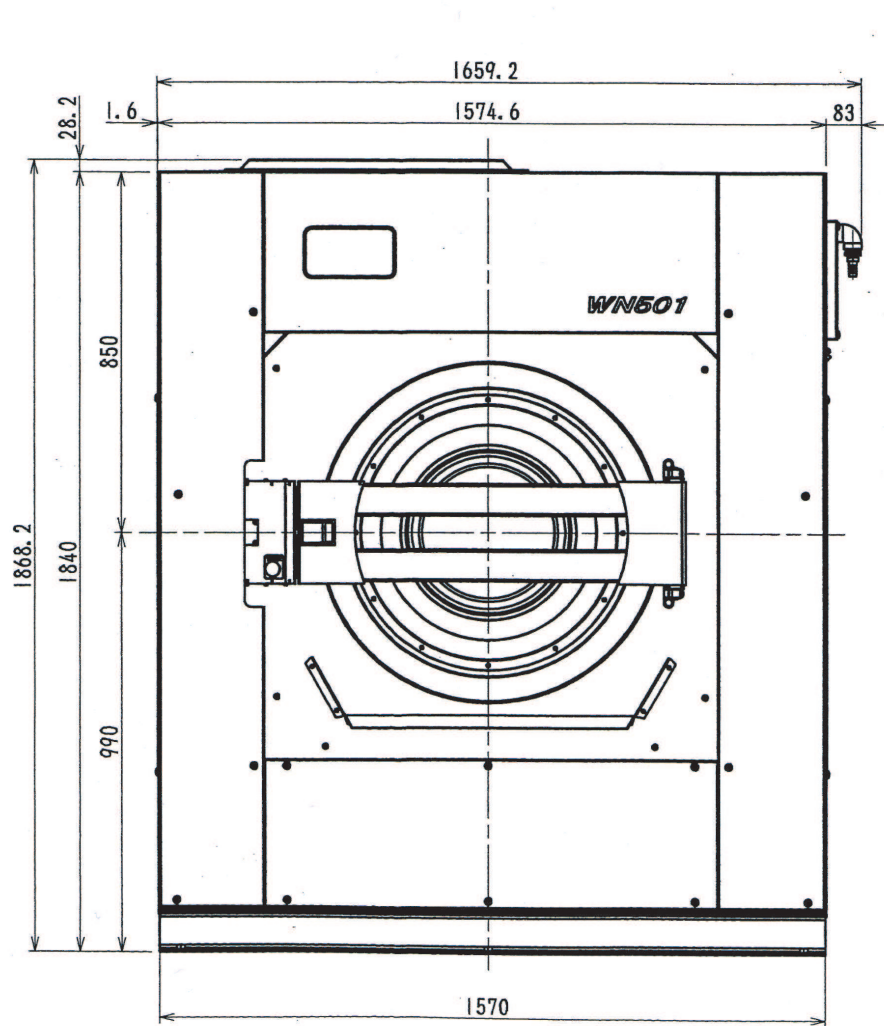
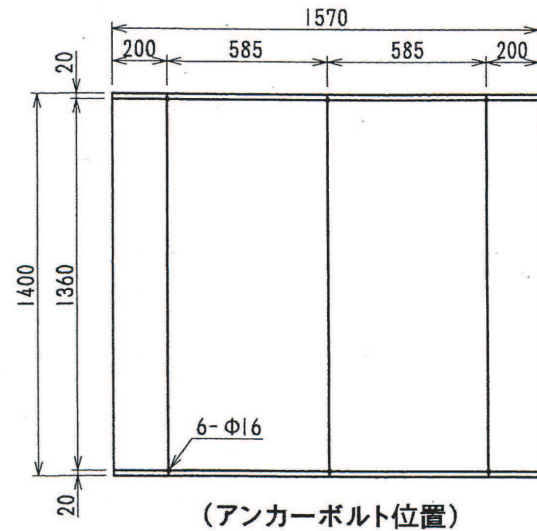


主な仕様

機種	WN 501	
処理能力	17ツッパ-当たりの処理量 (JIMS)	50Kg (50.1Kg)
ドラム寸法	直径×奥行	1140φ × 620
ドラム回転数	洗浄回転	20・35 rpm
	脱水回転	360・720 rpm
機械最大寸法	間口×奥行×高さ	1660 × 1637 × 1869
電源	電動機	AC 三相 200V
	制御回路	AC 単相 200V
電動機	洗浄・バランス・脱水	11Kw 6P (インバータ駆動方式)
配管口径	給水・給湯	50A
	排水	100A
	蒸気	25A
	カップ洗浄	20A
洗浄水位	低水位	101ℓ
	中水位	186ℓ
	高水位	281ℓ



WN501 外観図