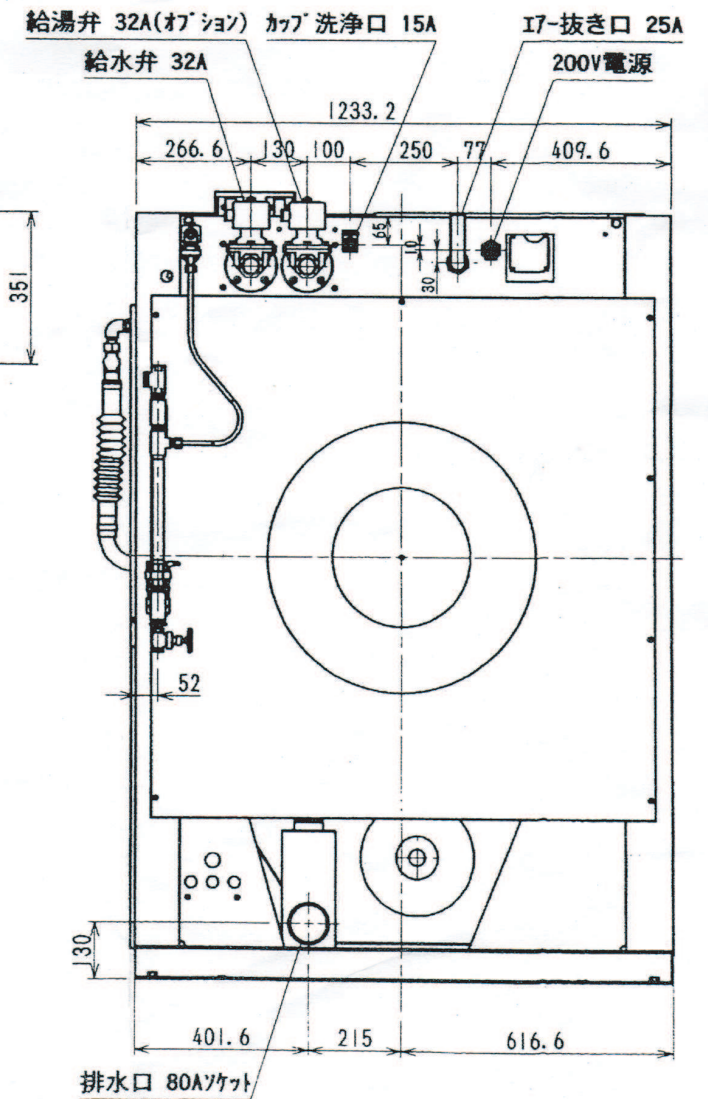
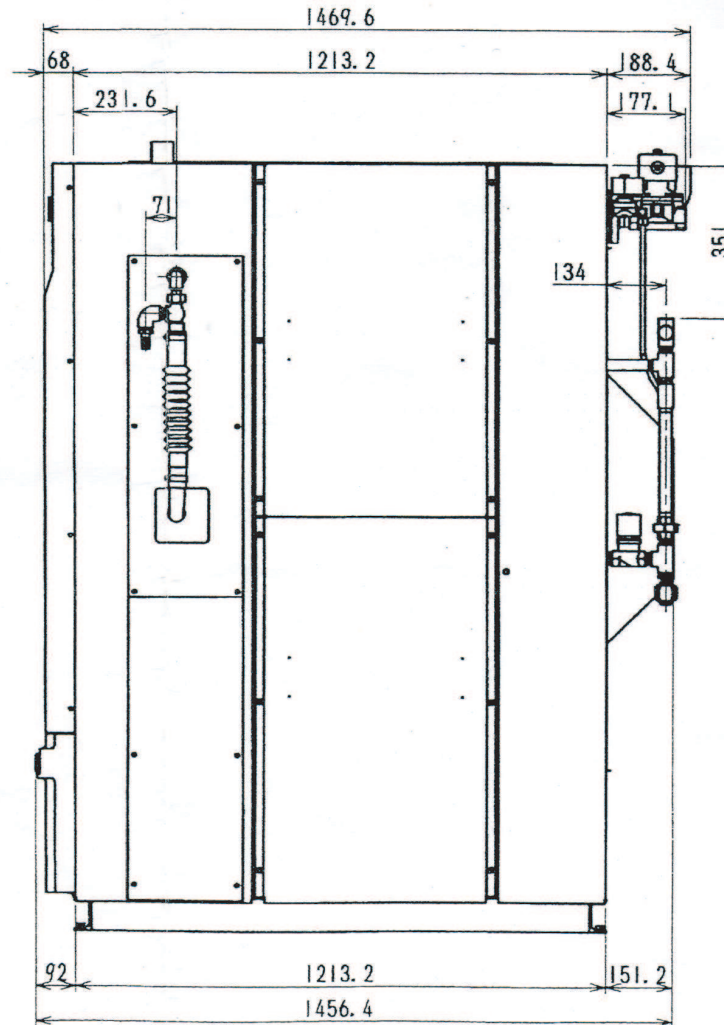
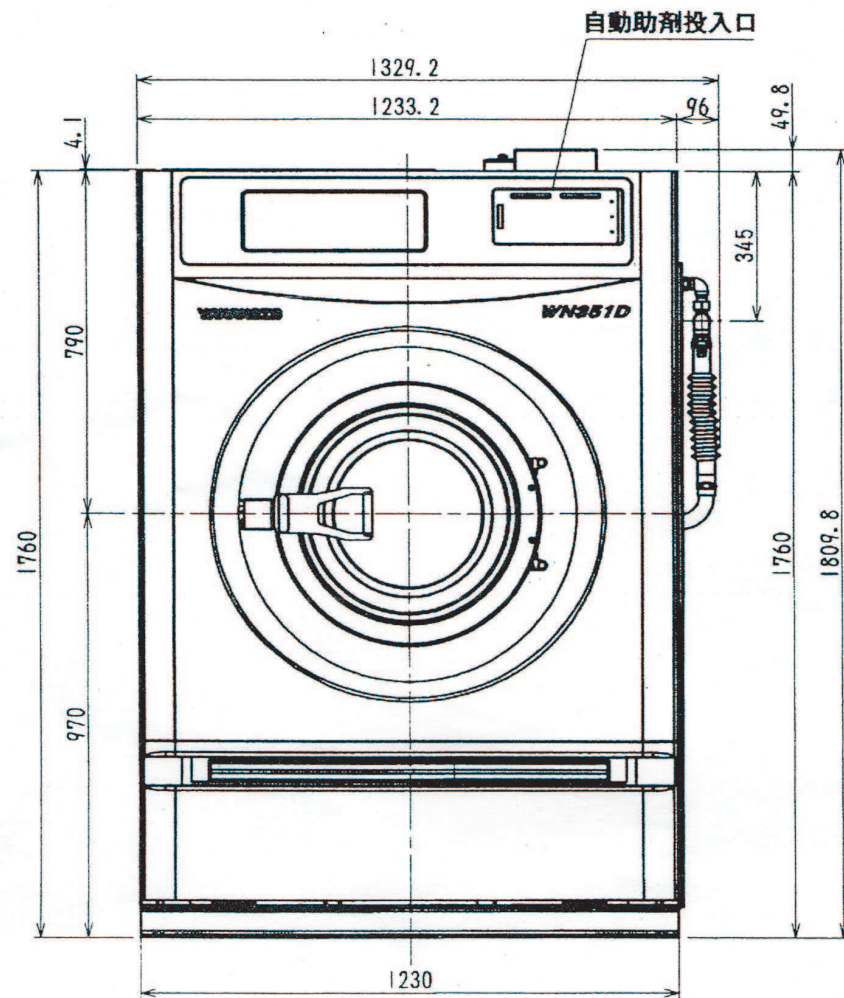
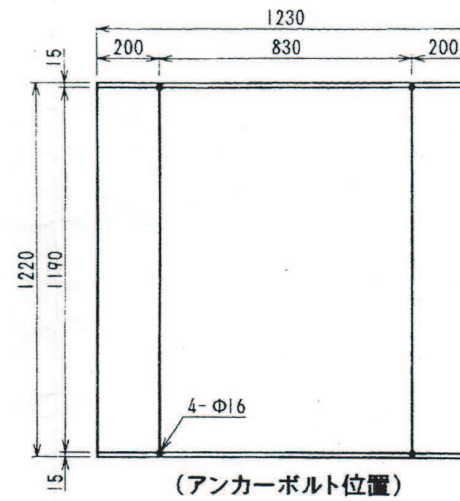


主な仕様

機種	WN 351D	
処理能力	1ワッシャー当たりの処理量 (JIMS)	35Kg (32.0Kg)
ドラム寸法	直径×奥行	965φ × 592
ドラム回転数	洗浄回転	20・38・44 rpm
	脱水回転	250・500・750 rpm
機械最大寸法	間口×奥行×高さ	1330 × 1494 × 1810
電源	電動機	AC 三相 200V
	制御回路	AC 単相 200V
電動機	洗浄・バランス・脱水	5.5Kw 6P (インバータ駆動方式)
	給水・給湯	32A
	排水	80A
	蒸気	20A
配管口径	カップ洗浄	15A
	洗淨水位	低水位 76% 中水位 136% 高水位 204% 最高水位 240%



WN351D 外観図