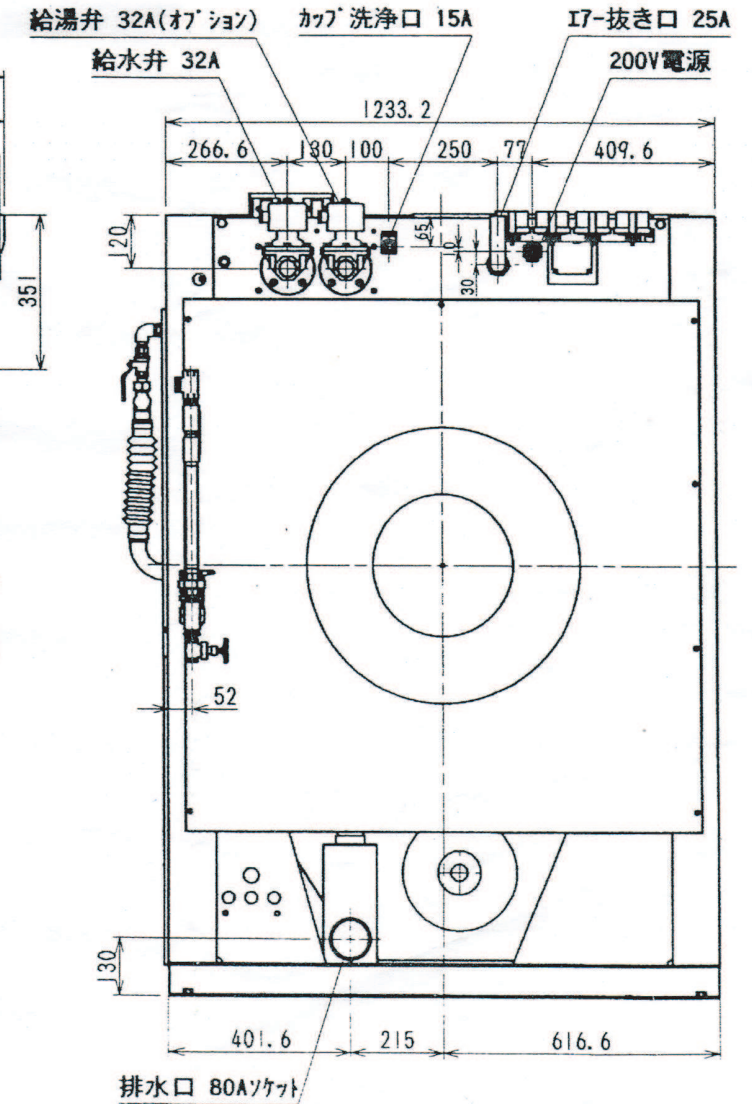
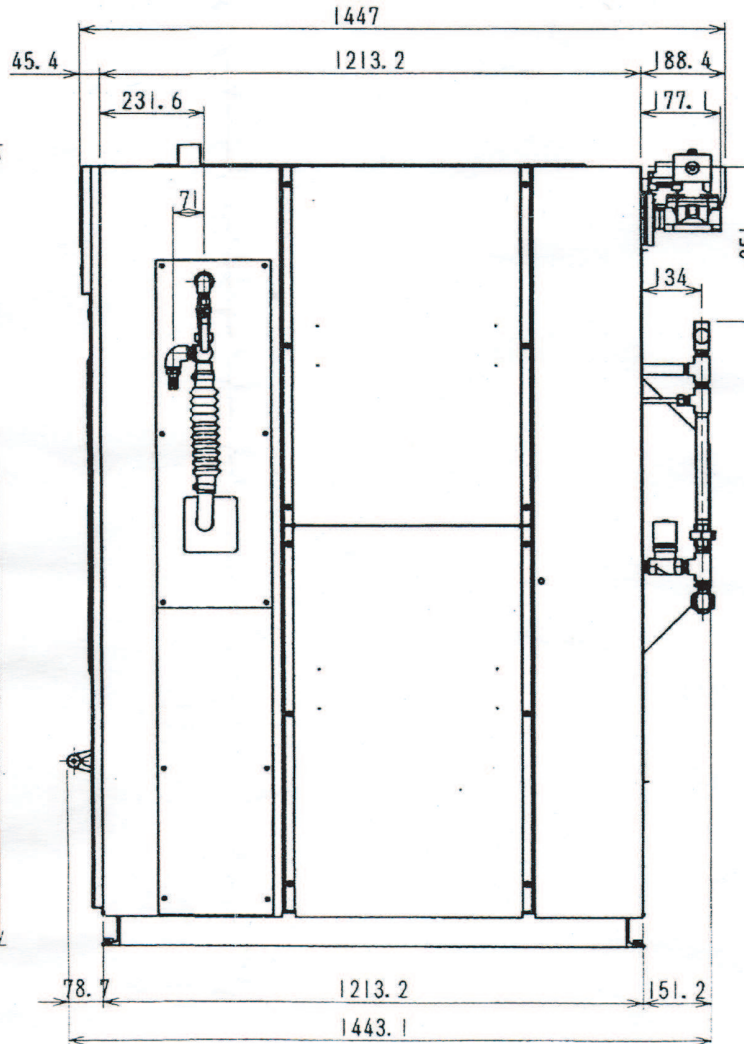
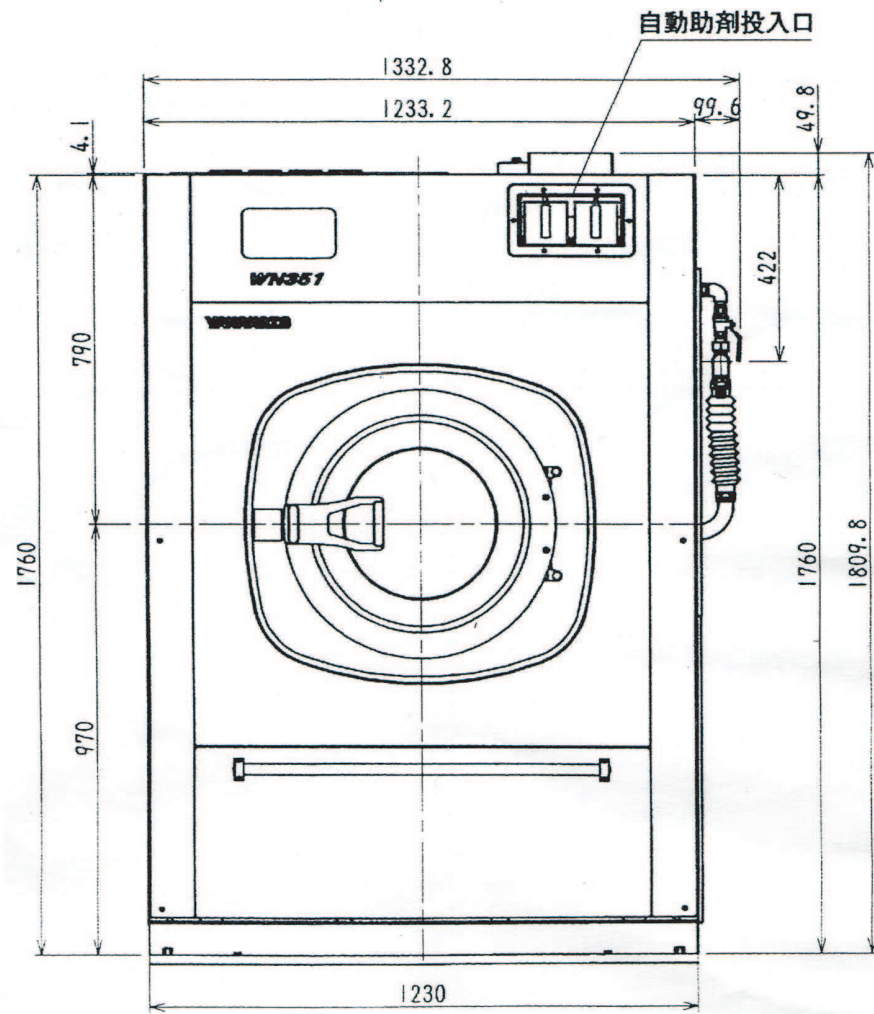
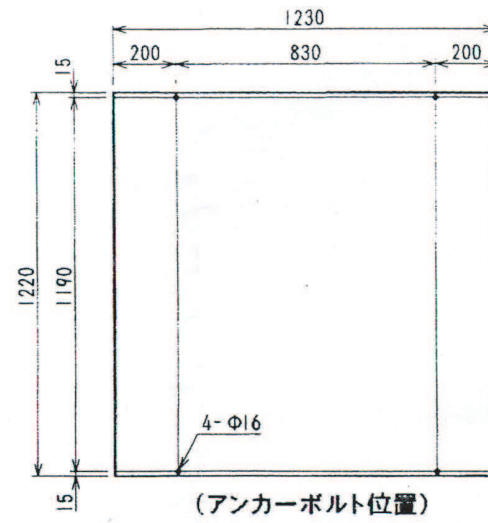


主な仕様

機種		WN 351
処理能力	1ワッシャー当たりの処理量 (JIMS)	35Kg (32.0Kg)
ドラム寸法	直径×奥行	965φ×592
	洗浄回転	20・38 rpm
ドラム回転数	脱水回転	375・750 rpm
	間口×奥行×高さ	1333×1480×1810
電源	電動機	AC 三相 200V
	制御回路	AC 単相 200V
電動機	洗浄・バランス・脱水	5.5Kw 6P (インバータ駆動方式)
配管口径	給水・給湯	32A
	排水	80A
	蒸気	20A
	カップ洗浄	15A
洗浄水位		低水位 76% 中水位 136% 高水位 204%



WN351 外観図