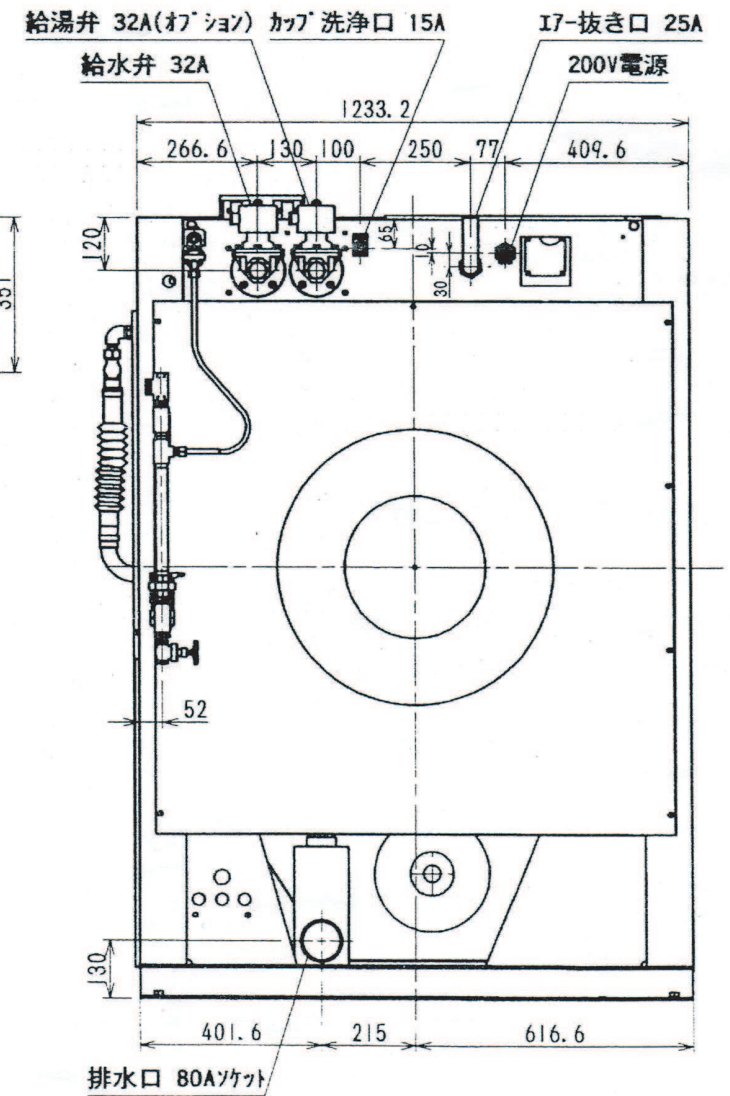
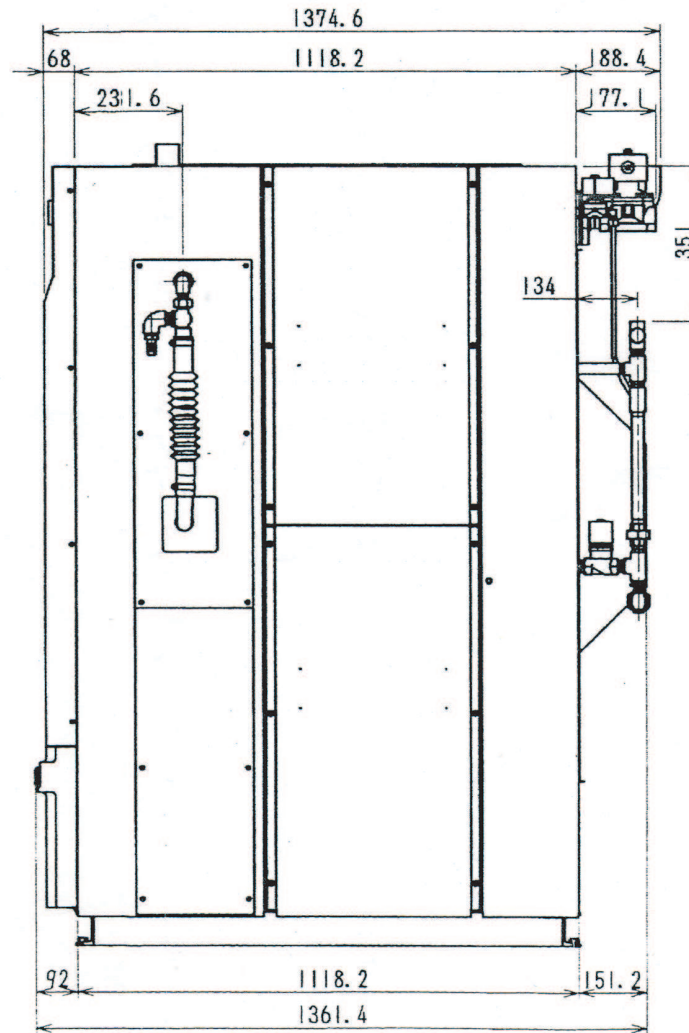
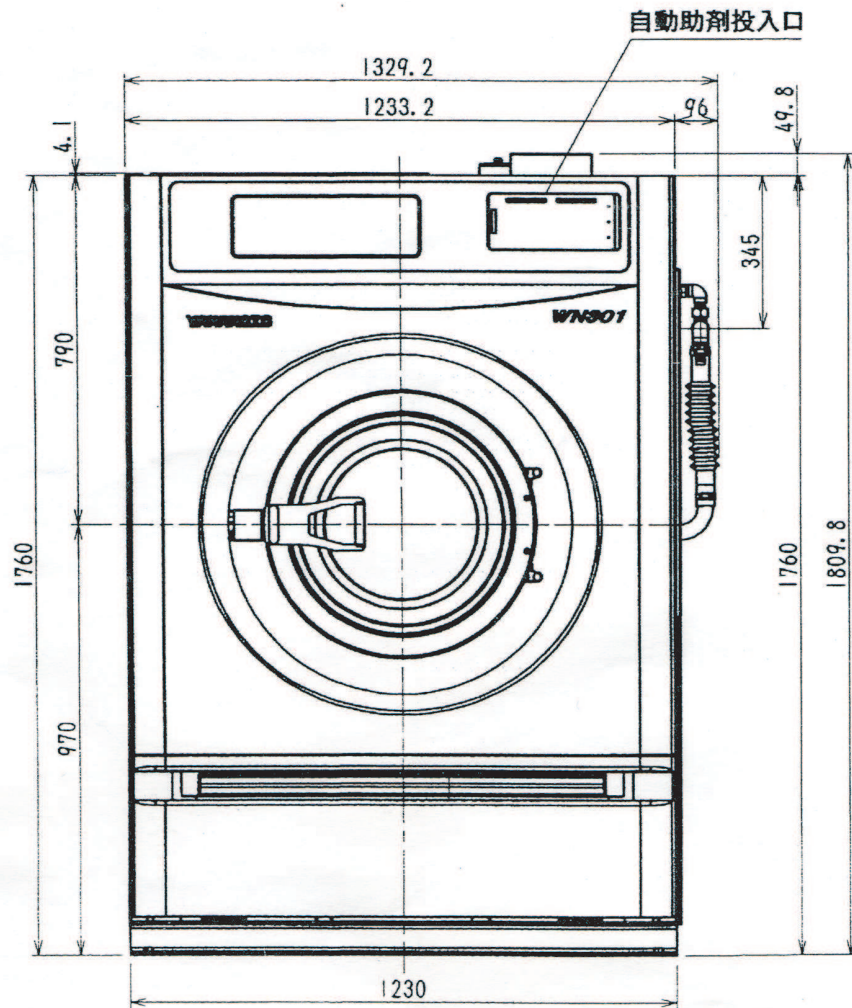
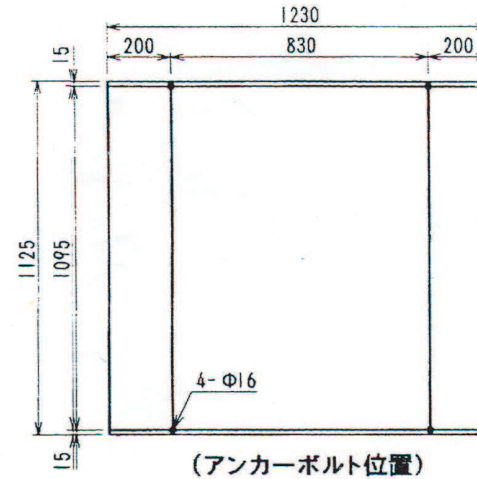


主な仕様

機種		WN 301D
処理能力	1ワッシャー当たりの処理量 (JIMS)	30Kg (27.0Kg)
ドラム寸法	直径×奥行	965φ×498
ドラム回転数	洗浄回転	20・38・44 rpm
	脱水回転	250・500・750 rpm
機械最大寸法	間口×奥行×高さ	1330×1399×1810
電源	電動機	AC 三相 200V
	制御回路	AC 单相 200V
電動機	洗浄・バランス・脱水	5.5Kw 6P (インバータ駆動方式)
	給水・給湯	32A
配管口径	排水	80A
	蒸気	20A
	カップ洗浄	15A
洗浄水位	低水位	66%
	中水位	118%
	高水位	178%
	最高水位	208%



WN301D 外観図