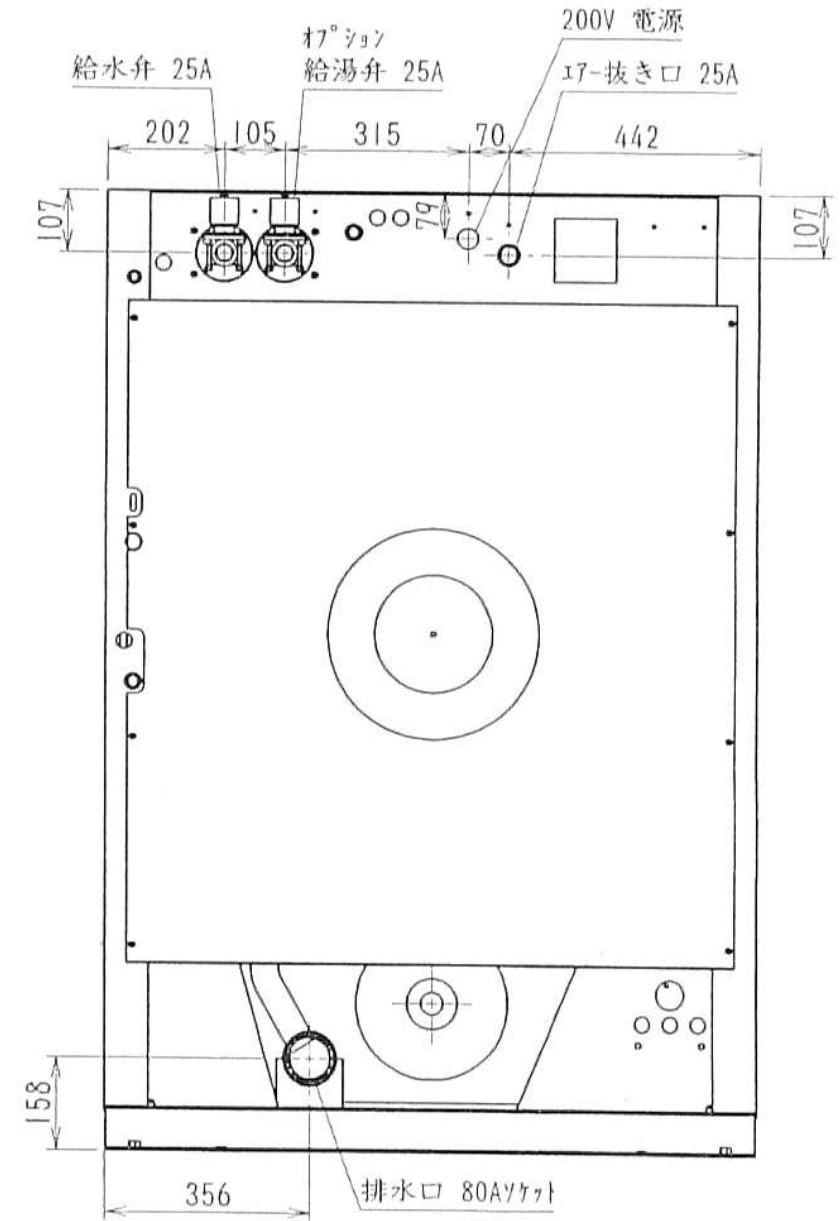
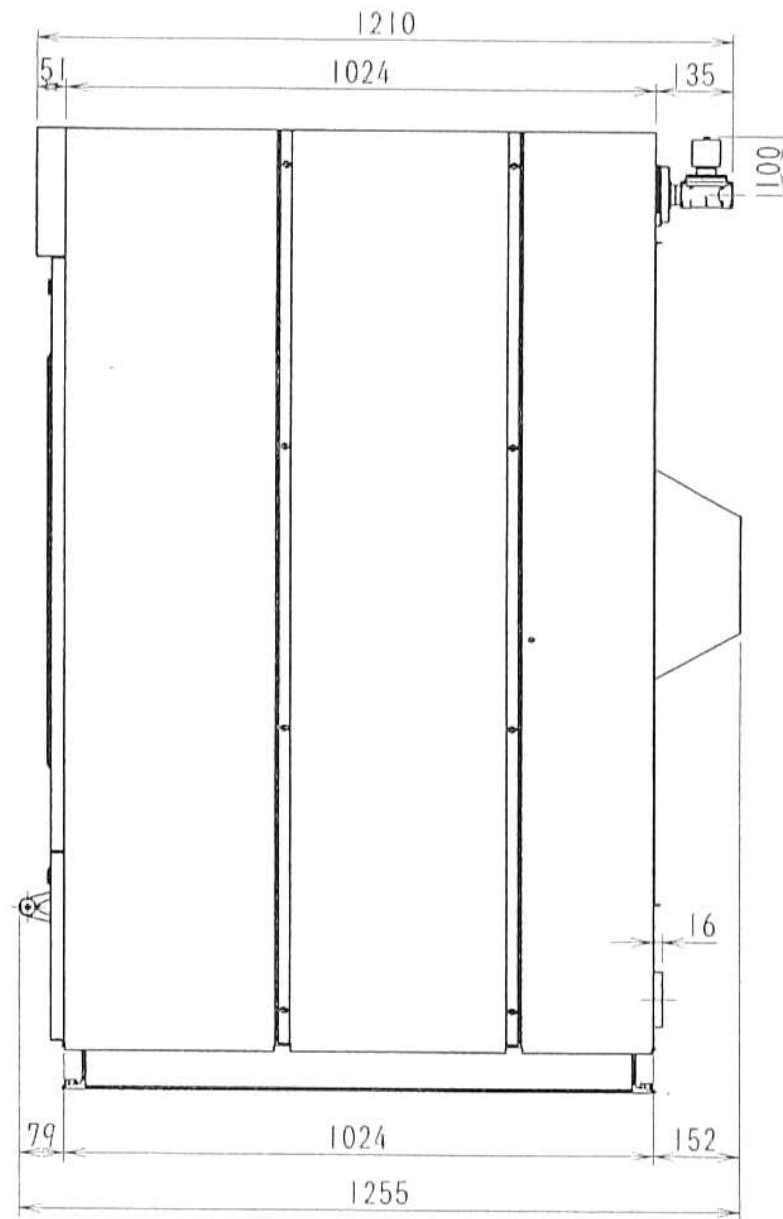
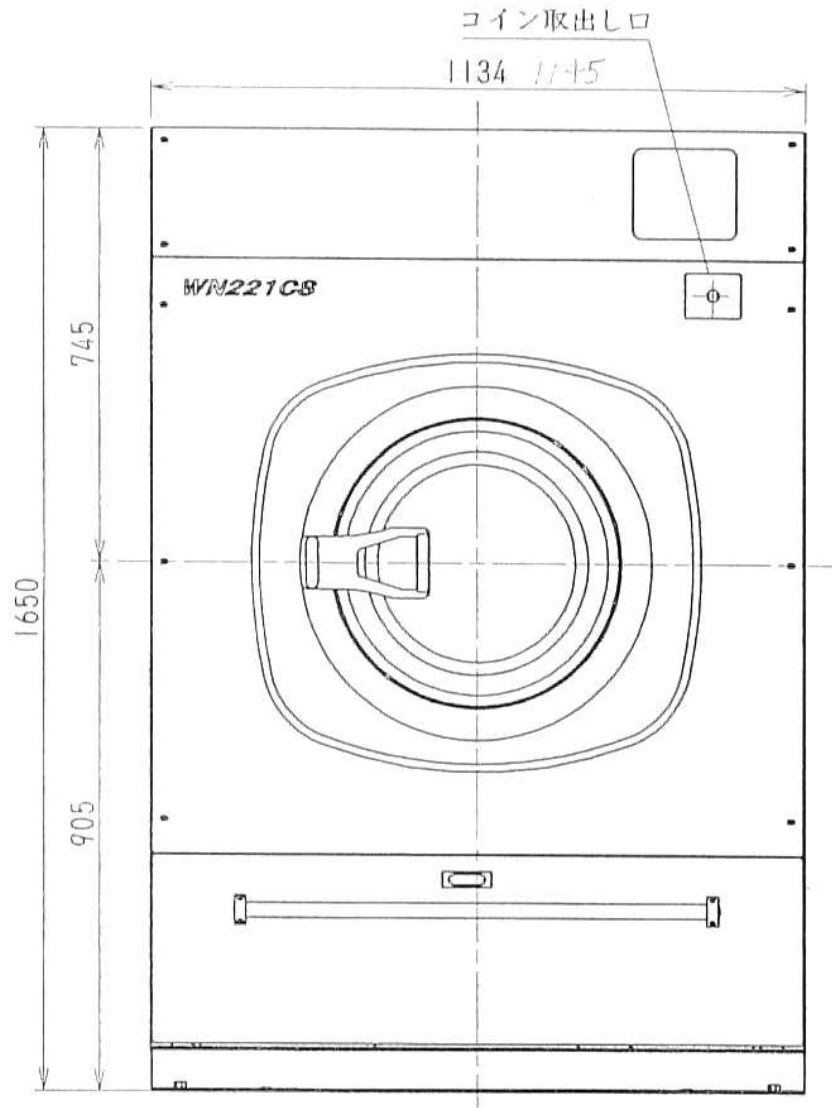
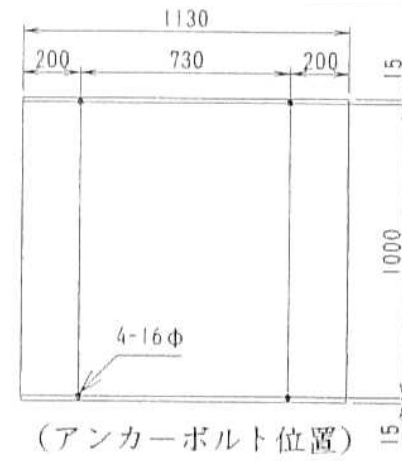


主な仕様

機種		WN221CS
処理能力	1ワッシャー当たりの処理量 (JIMS)	22Kg (20.5Kg)
ドラム寸法	直径×奥行	890φ × 461 mm
ドラム回転数	洗浄回転	40 rpm
	脱水回転	800 rpm
機械最大寸法	間口×奥行×高さ	1134 × 1255 × 1650 mm
電源	電動機	AC 三相 200V
	制御回路	AC 単相 200V
電動機	洗浄・バランス・脱水	3.7Kw 6p (インバータ駆動方式)
配管口径	給水・給湯	25A
	排水	80A
洗浄水位		低水位 52ℓ 高水位 141ℓ



コイン仕様 WN221CS 外観図