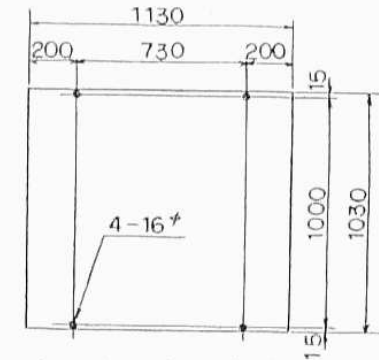
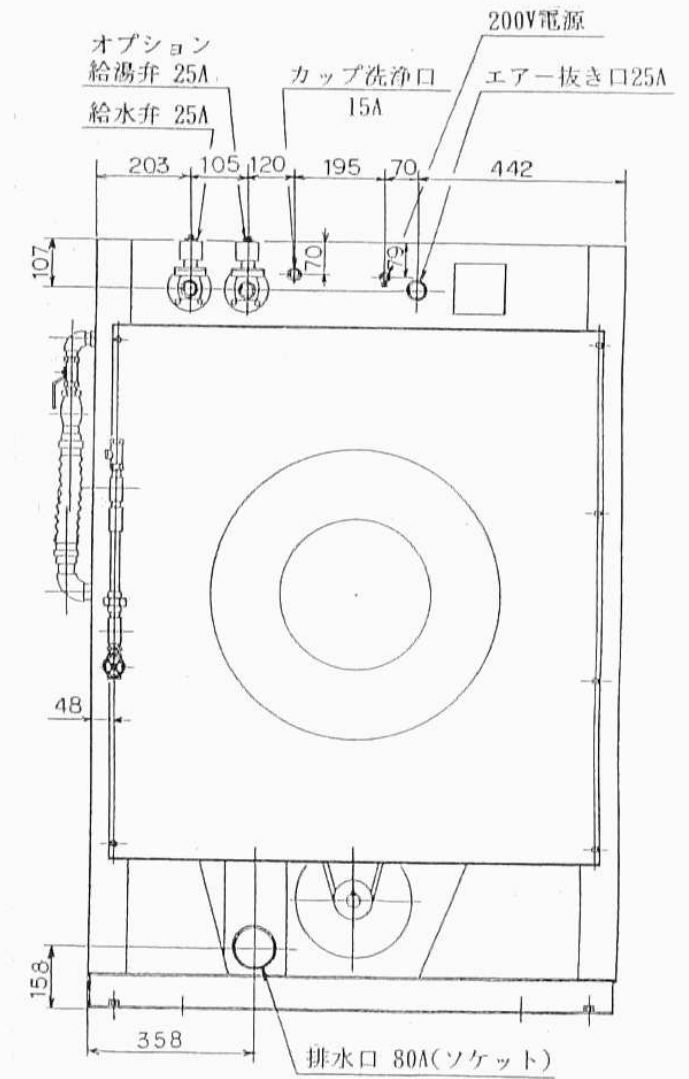
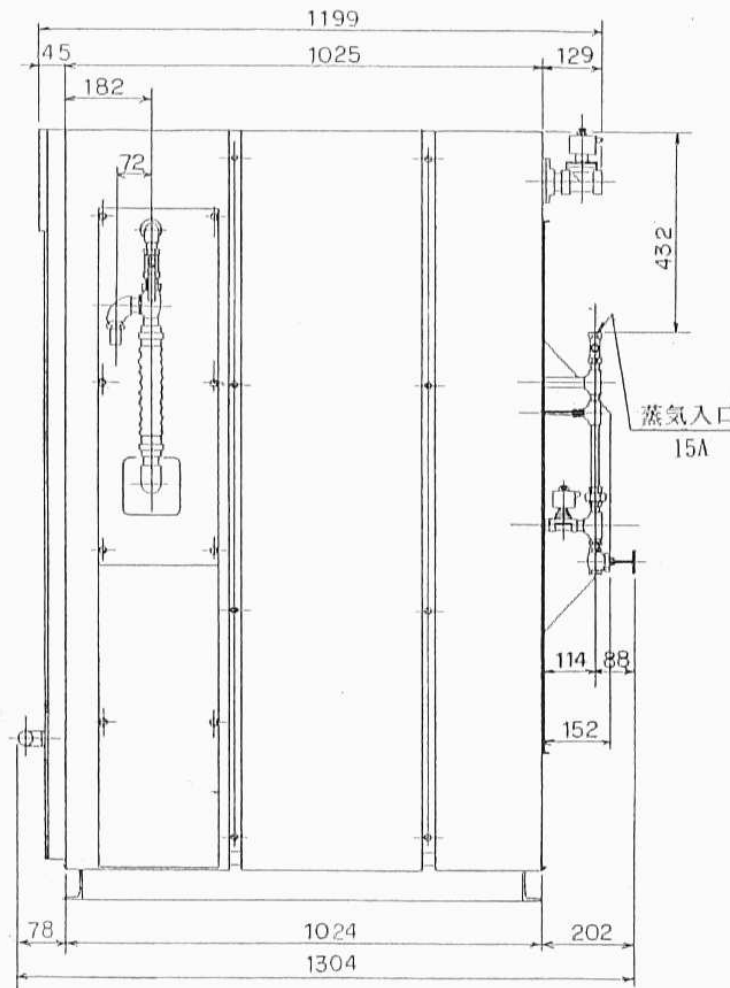
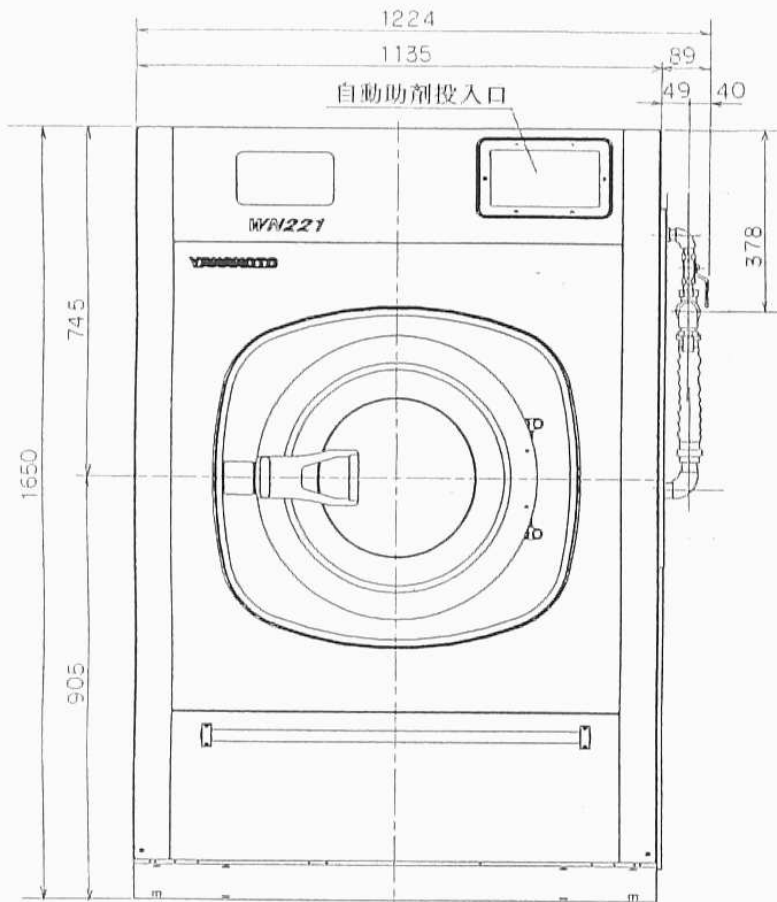


主な仕様

機種		WN 221
処理能力	1ワッシャー当たりの処理量 (JIMS)	22Kg (20.5Kg)
ドラム寸法	直径×奥行	890φ×461
ドラム回転数	洗浄回転	20-40 rpm
	脱水回転	400-800 rpm
機械最大寸法	間口×奥行×高さ	1224×1304×1650
電源	電動機	AC 三相 200V
	制御回路	AC 单相 200V
電動機	洗浄・バランス・脱水	3.7Kw 6P (インバータ駆動方式)
配管口径	給水・給湯	25A
	排水	80A
	蒸気	15A
	カップ洗浄	15A
洗浄水位		低水位 52% 中水位 94% 高水位 141%



(アンカーボルト位置)



WN221 外観図