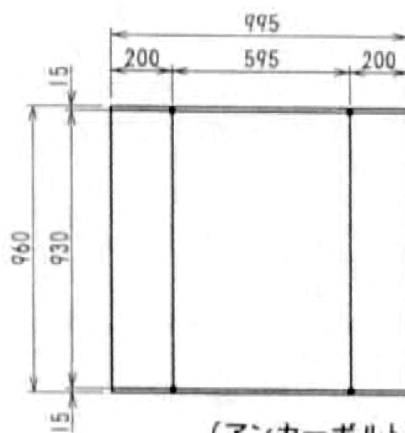
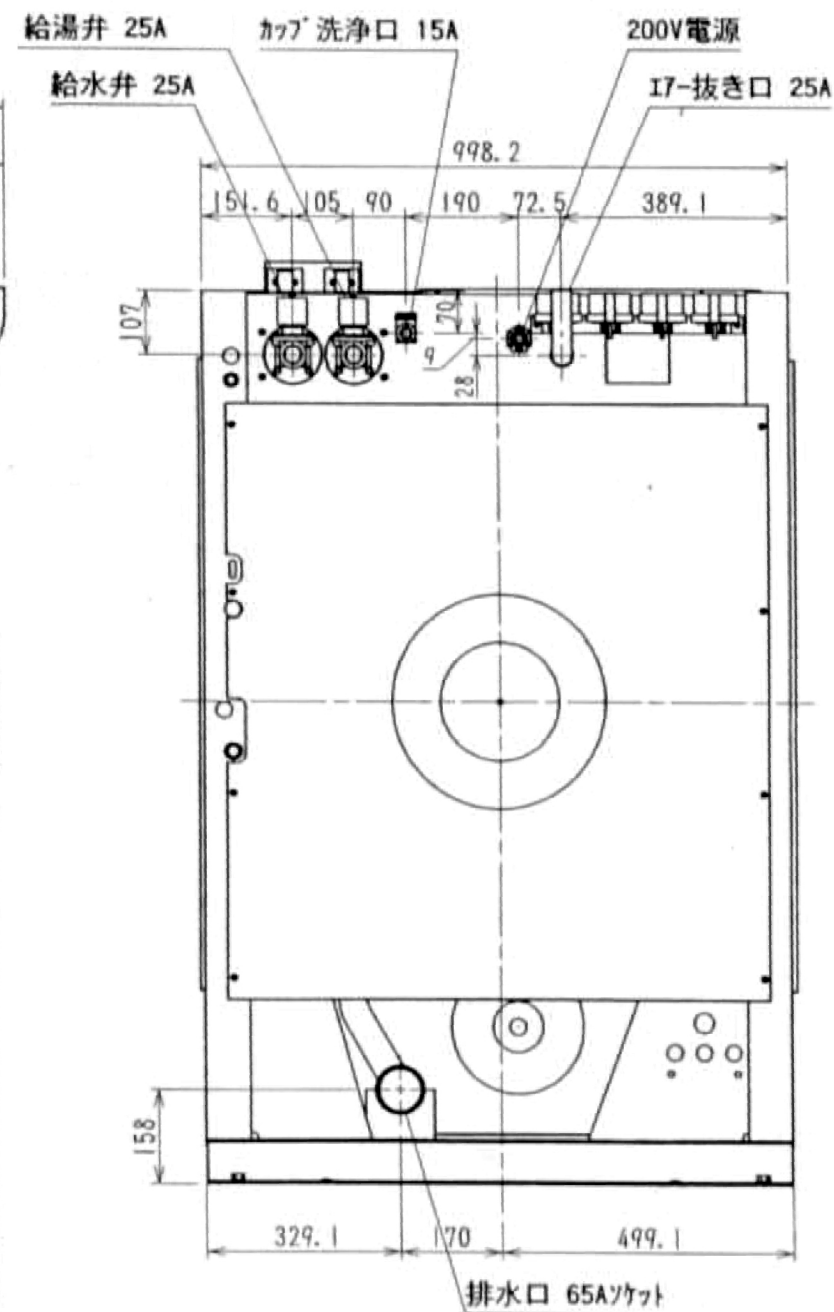
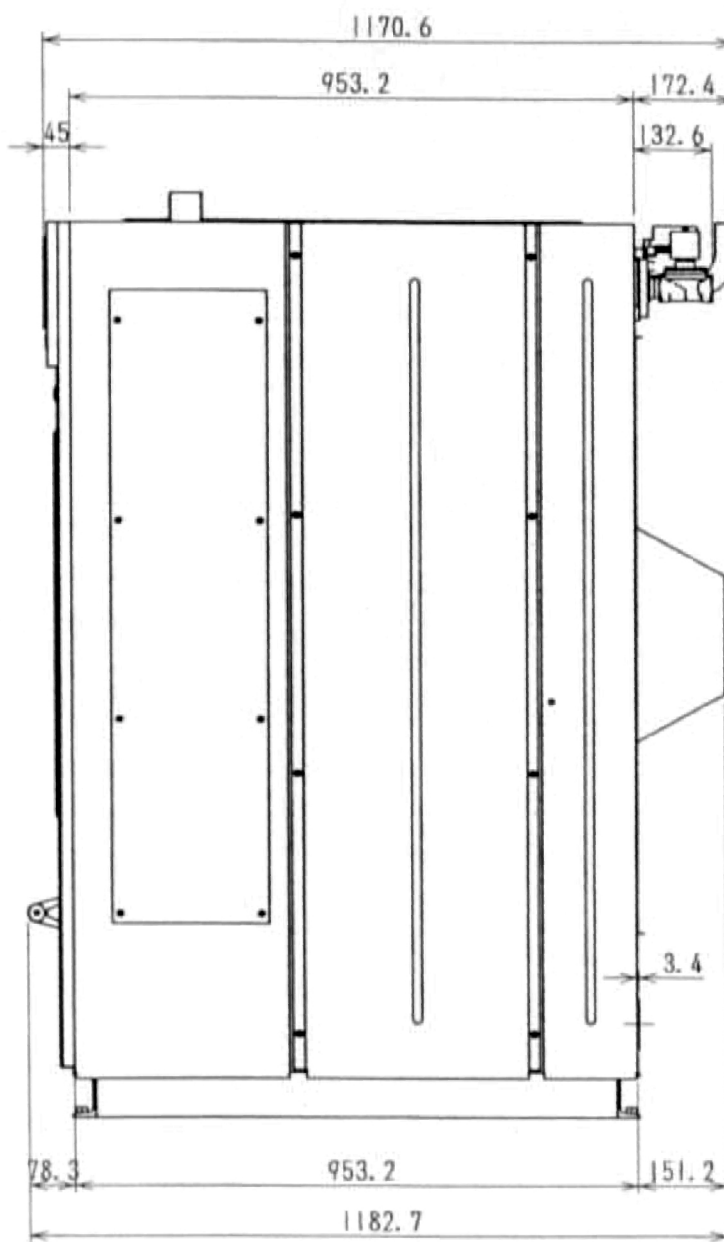
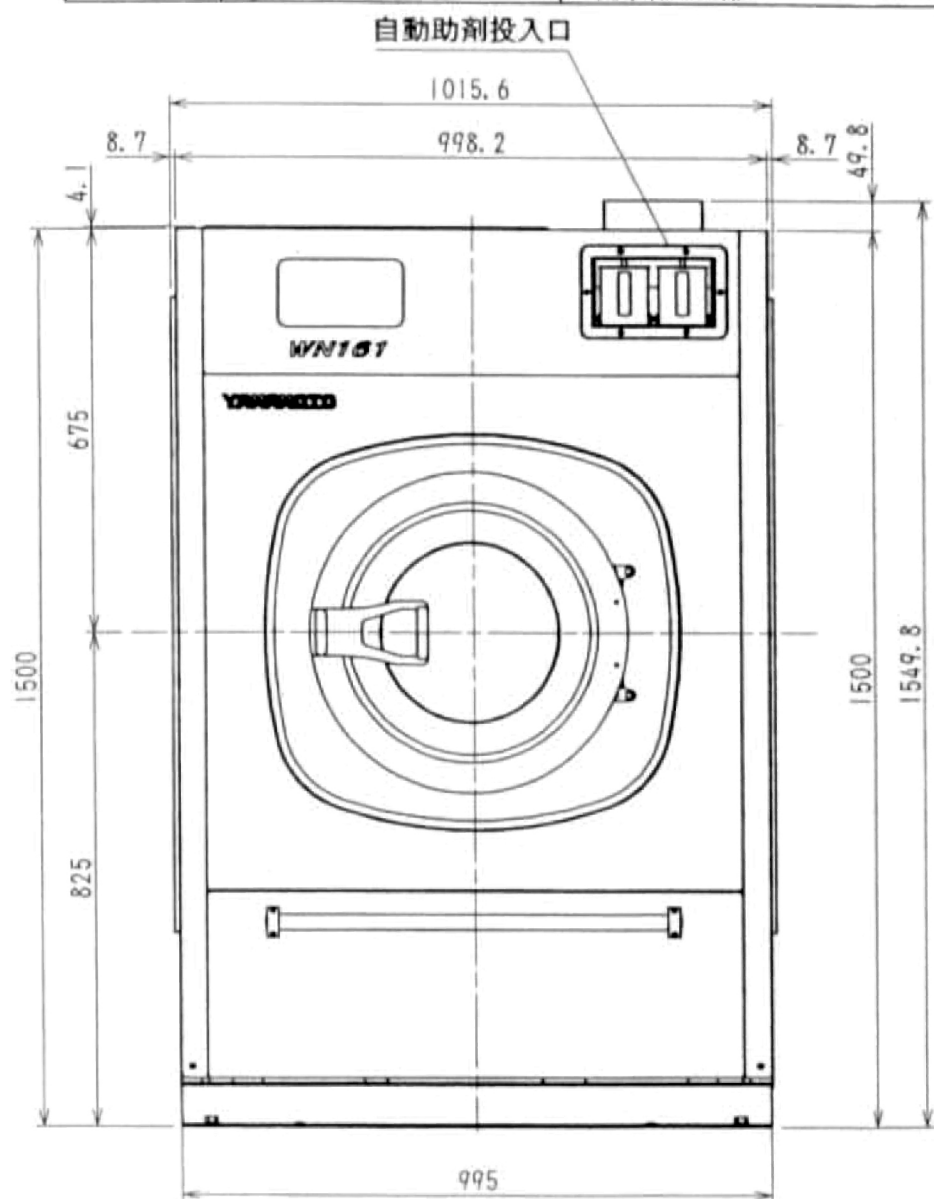


主な仕様 (施設用)

機種	WN 161	
処理能力	1ワッシャー当たりの処理量 (JIMS)	16Kg (15.0Kg)
ドラム寸法	直径×奥行	762φ×486
ドラム回転数	洗浄回転	22~40 rpm
	脱水回転	440~880 rpm
機械最大寸法	間口×奥行×高さ	1016×1204×1550
電源	電動機	AC 三相 200V
	制御回路	AC 単相 200V
電動機	洗浄・バランス・脱水	3.7Kw 4P (インバータ駆動方式)
	給水・給湯	25A
配管口径	排水	65A
	蒸気	
	カップ洗浄	15A
洗浄水位	低水位 41% 中水位 74% 高水位 109%	



(アンカーボルト位置)



WN161施設用 外観図