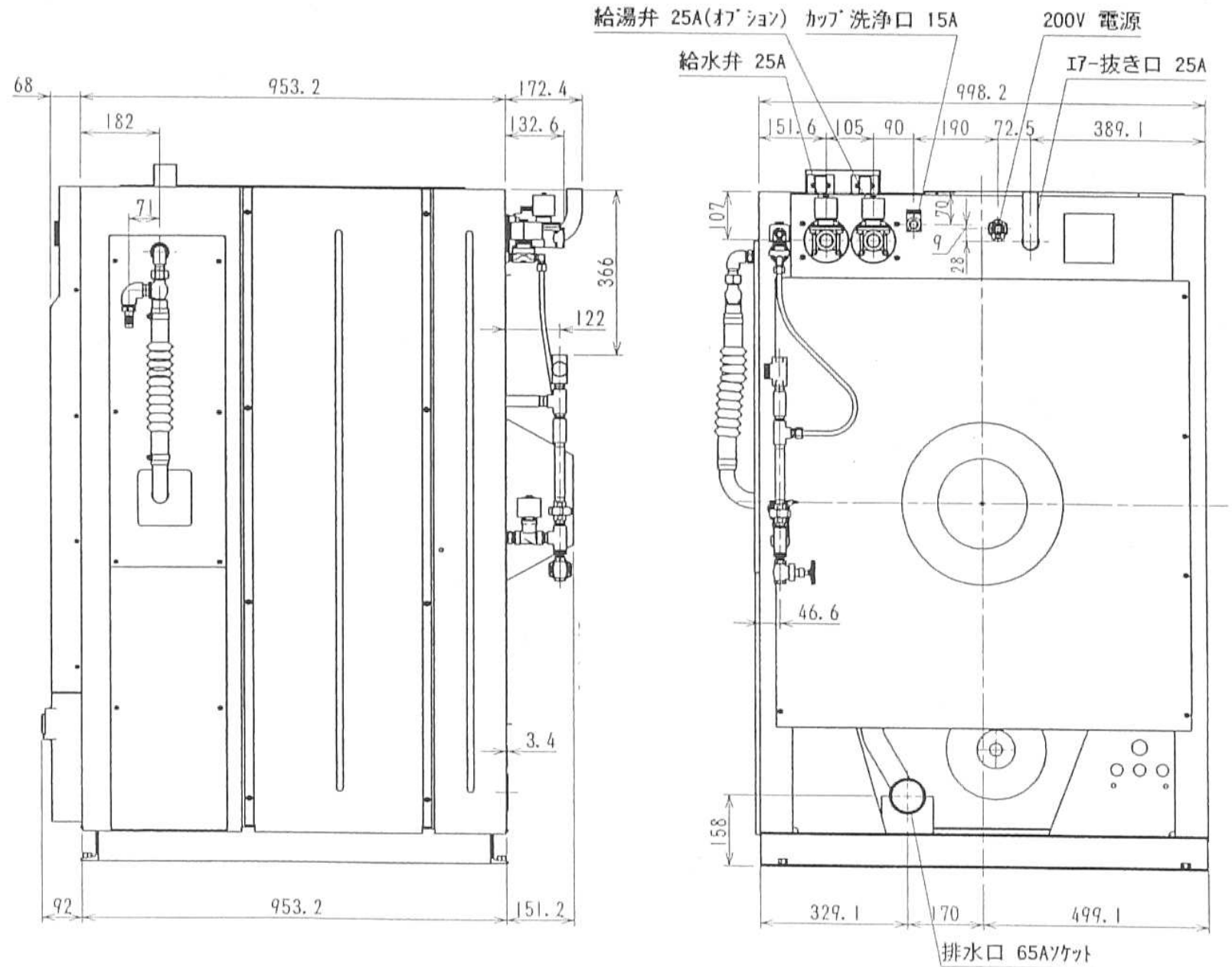
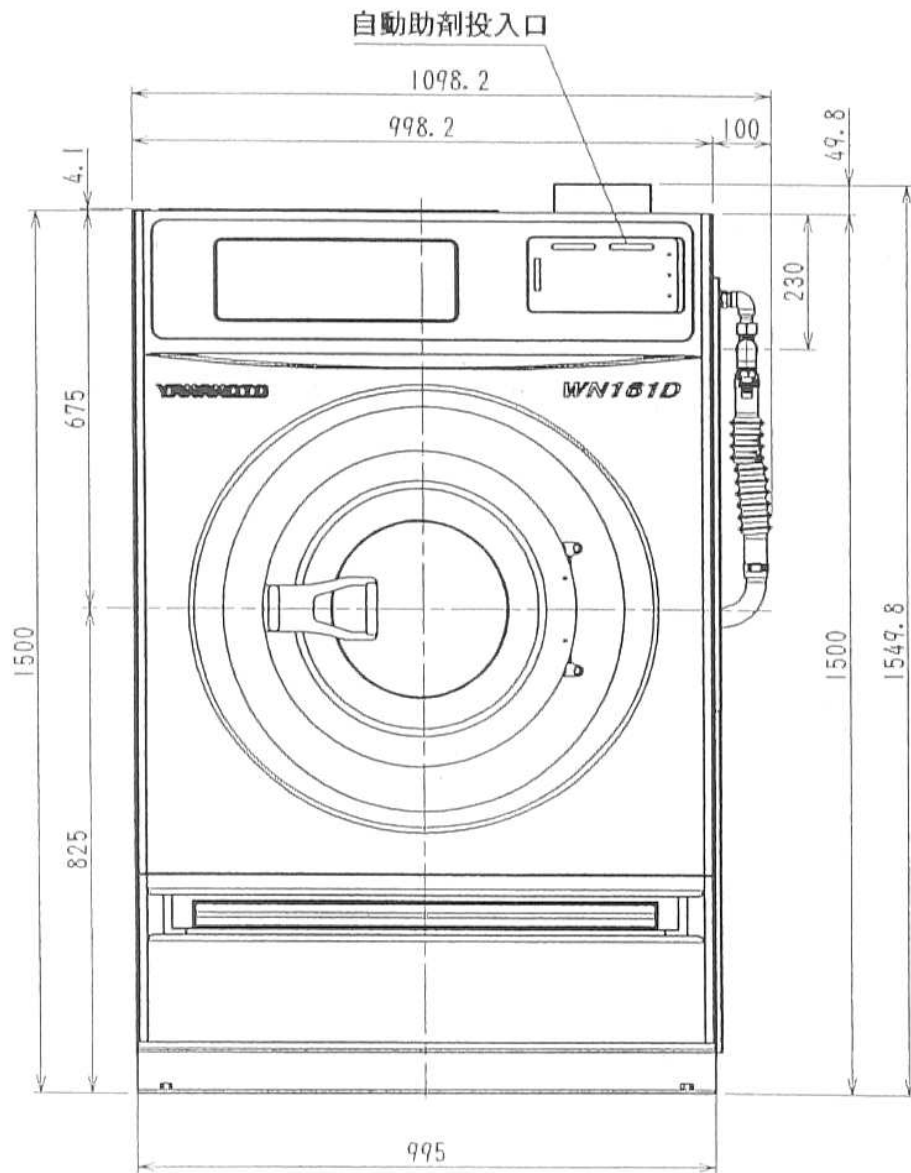
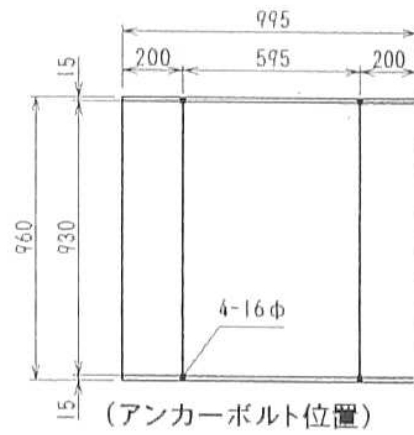


主な仕様

機種		WN 161D
処理能力	1ワッシャー当たりの処理量 (JIMS)	10Kg (15.0Kg)
ドラム寸法	直径×奥行	762φ×486
ドラム回転数	洗浄回転	22・40・47 rpm
	脱水回転	295・590・880 rpm
機械最大寸法	間口×奥行×高さ	1099×1218×1550
電源	電動機	AC 三相 200V
	制御回路	AC 単相 200V
電動機	洗浄・バランス・脱水	3.7Kw 4P (インバータ駆動方式)
	給水・給湯	25A
配管口径	排水	65A
	蒸気	15A
	カップ洗浄	15A
洗浄水位	低水位	41%
	高水位	109%
	中水位	74%
	最高水位	128%



WN161D 外観図