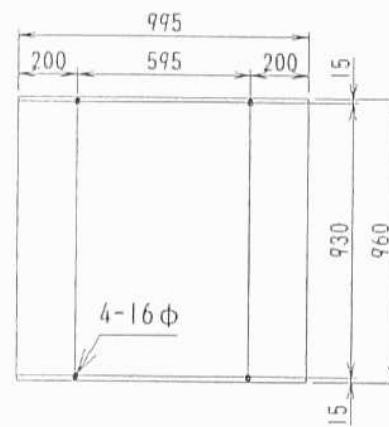
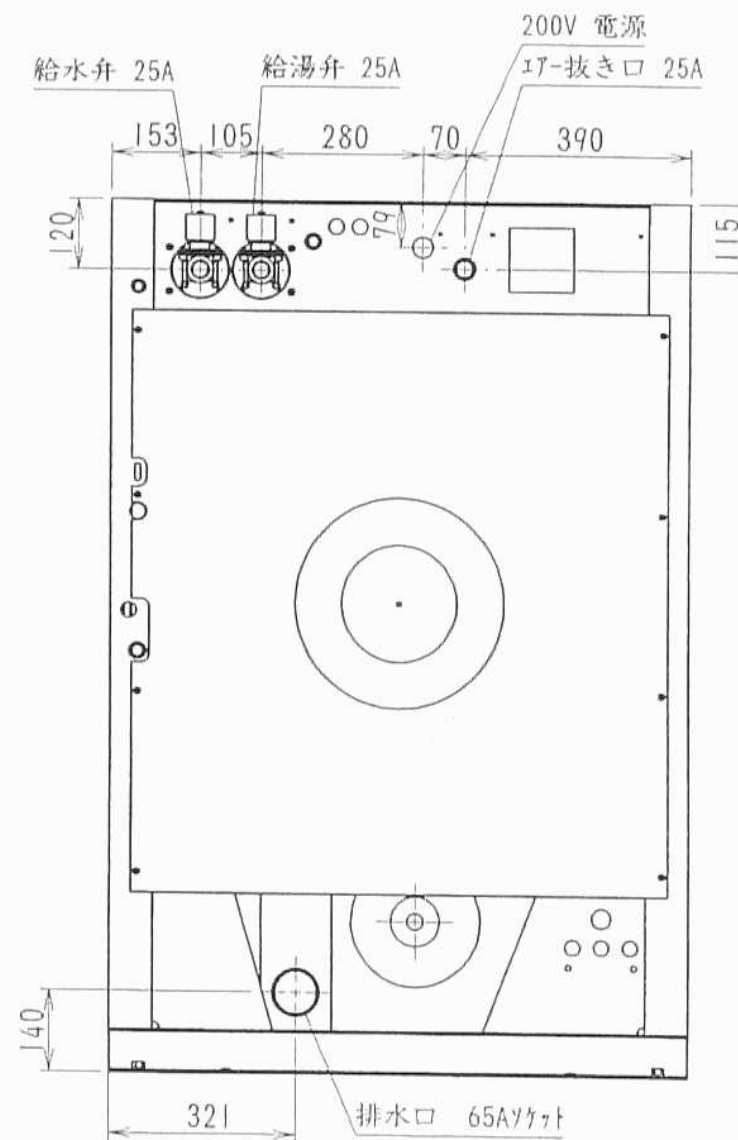
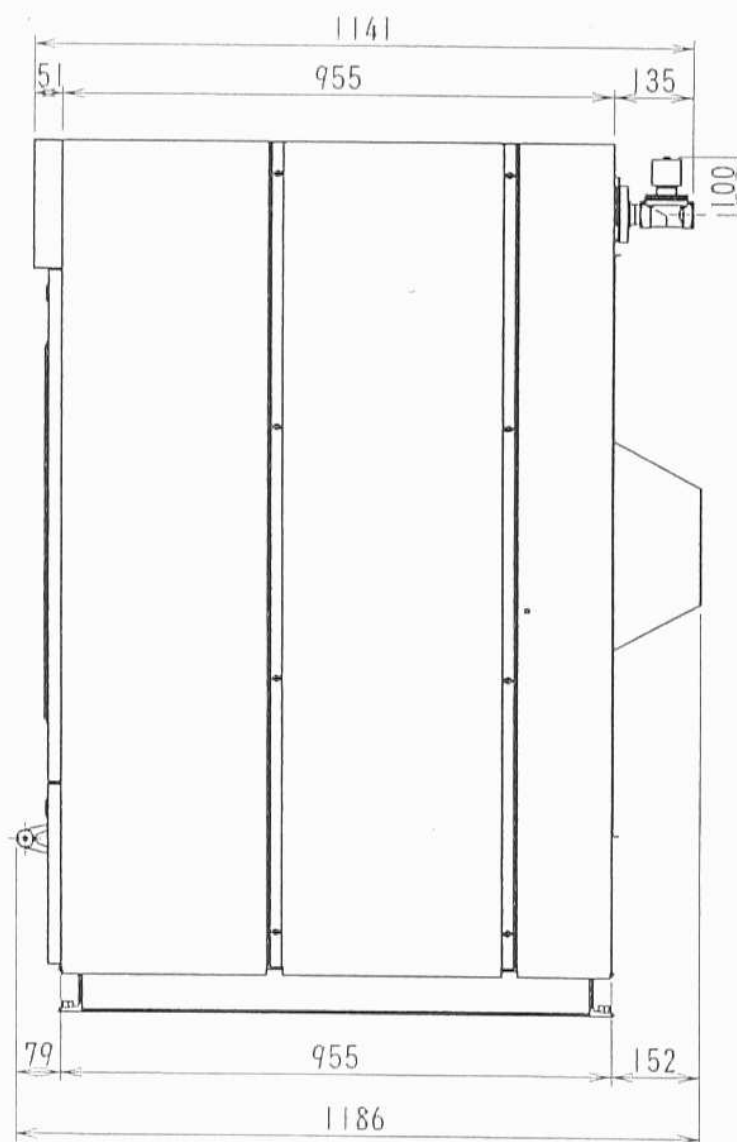
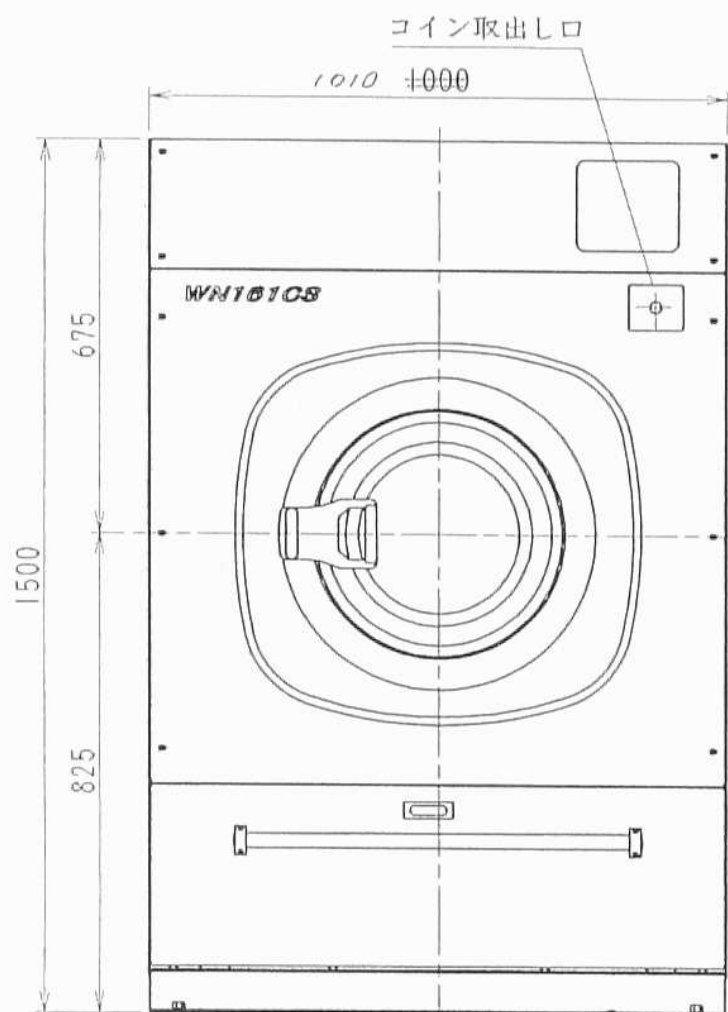


主な仕様

機種		WN161CS
処理能力	1ワッシャー当たりの処理量 (JIMS)	16Kg (15.0Kg)
ドラム寸法	直径×奥行	762φ × 486 mm
ドラム回転数	洗浄回転	40 rpm
	脱水回転	880 rpm
機械最大寸法	間口×奥行×高さ	1000 × 1186 × 1500 mm
電源	電動機	AC 三相 200V
	制御回路	AC 単相 200V
電動機	洗浄・バランス・脱水	3.7Kw 4p (インバータ駆動方式)
配管口径	給水・給湯	25A
	排水	65A
洗浄水位		低水位 41ℓ 高水位 109ℓ



(アンカーボルト位置)



コイン仕様 WN161CS 概観図