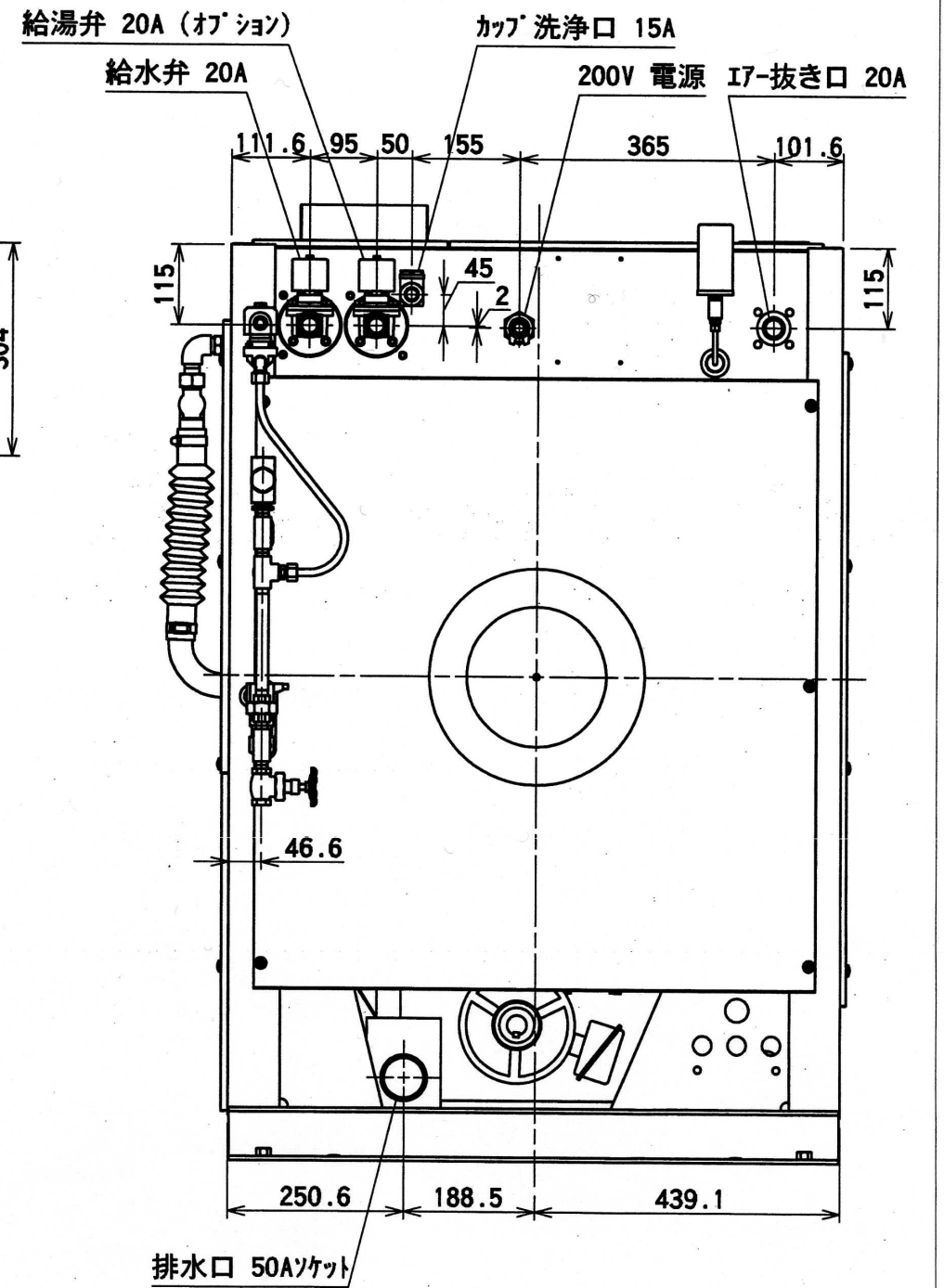
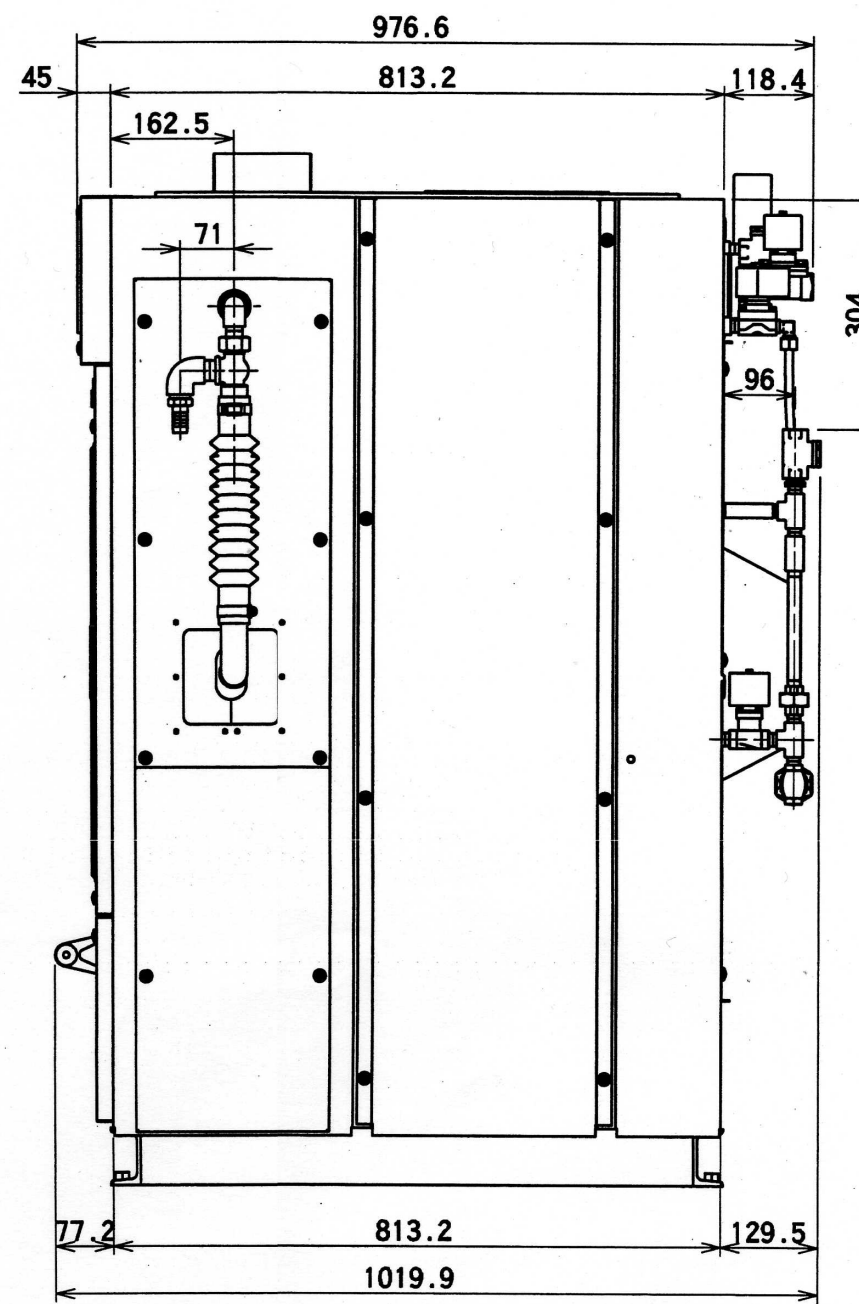
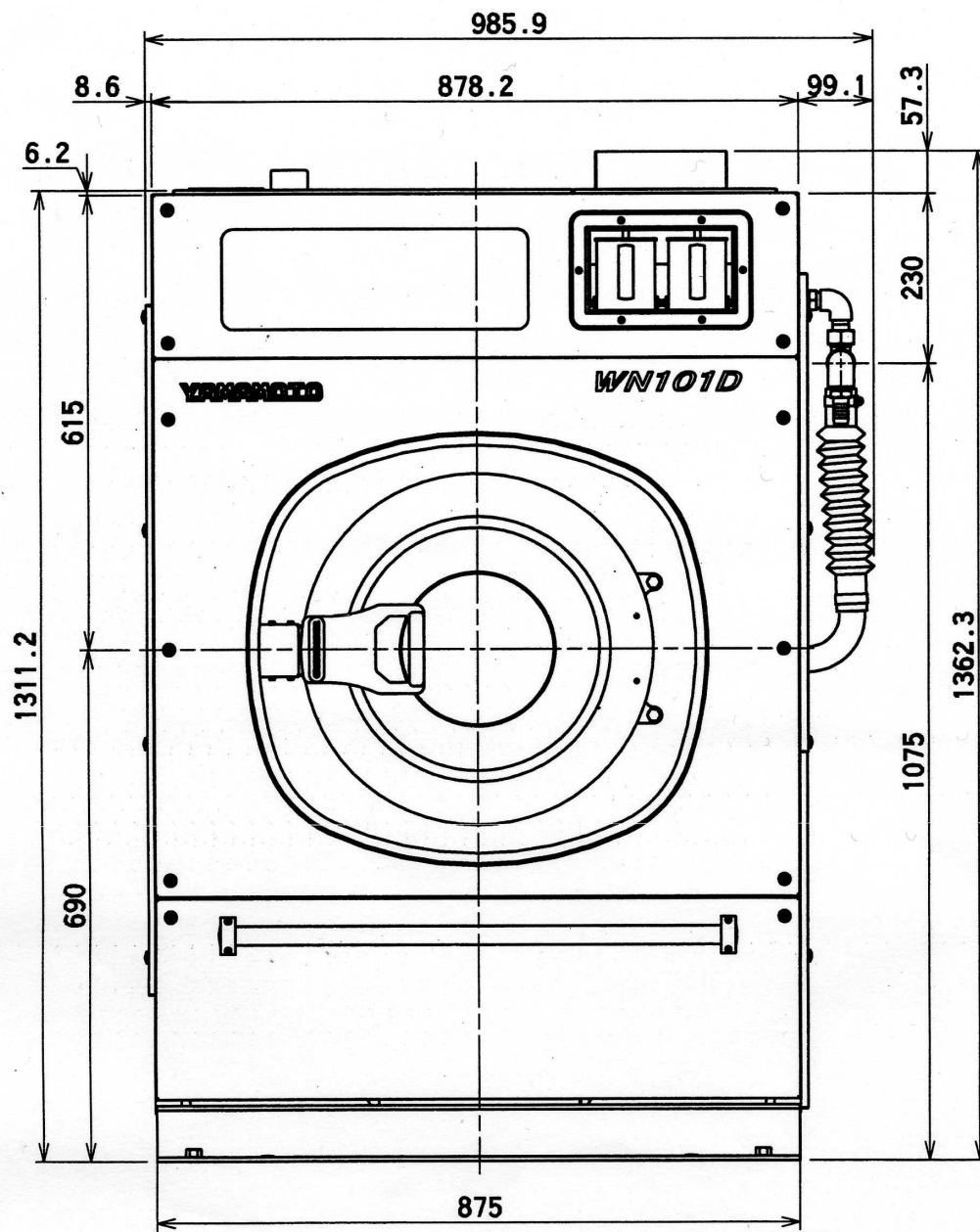
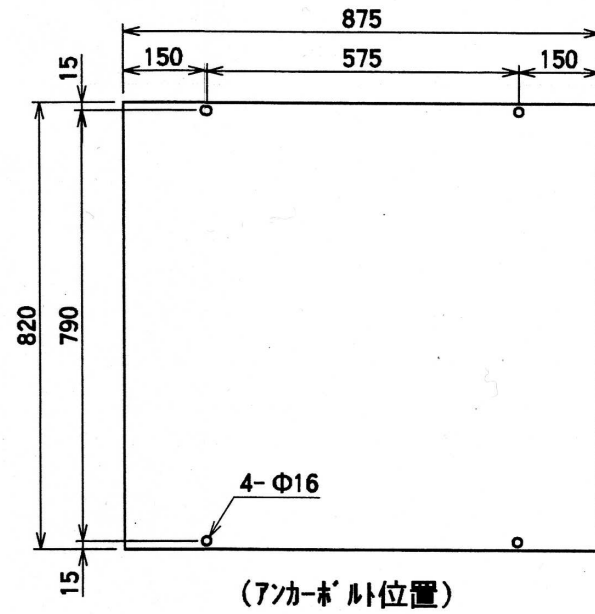


主な仕様

機種	WN 101D	
処理能力	1ワッシャー当たりの処理量 (JIMS)	10Kg (8.3Kg)
ドラム寸法	直径×奥行	660φ×375
ドラム回転数	洗浄回転	25・42・49 rpm
	脱水回転	320・635・950 rpm
機械最大寸法	間口×奥行×高さ	986×1020×1363
電源	電動機	AC 三相 200V
	制御回路	AC 単相 200V
電動機	洗浄・バランス・脱水	1.5Kw 6P (インバータ駆動方式)
配管口径	給水・給湯	20A
	排水	50A
	蒸気	15A
	カップ洗浄	15A
洗浄水位	低水位 24% 中水位 44% 高水位 66% 最高水位 77%	



WN101D 外観図