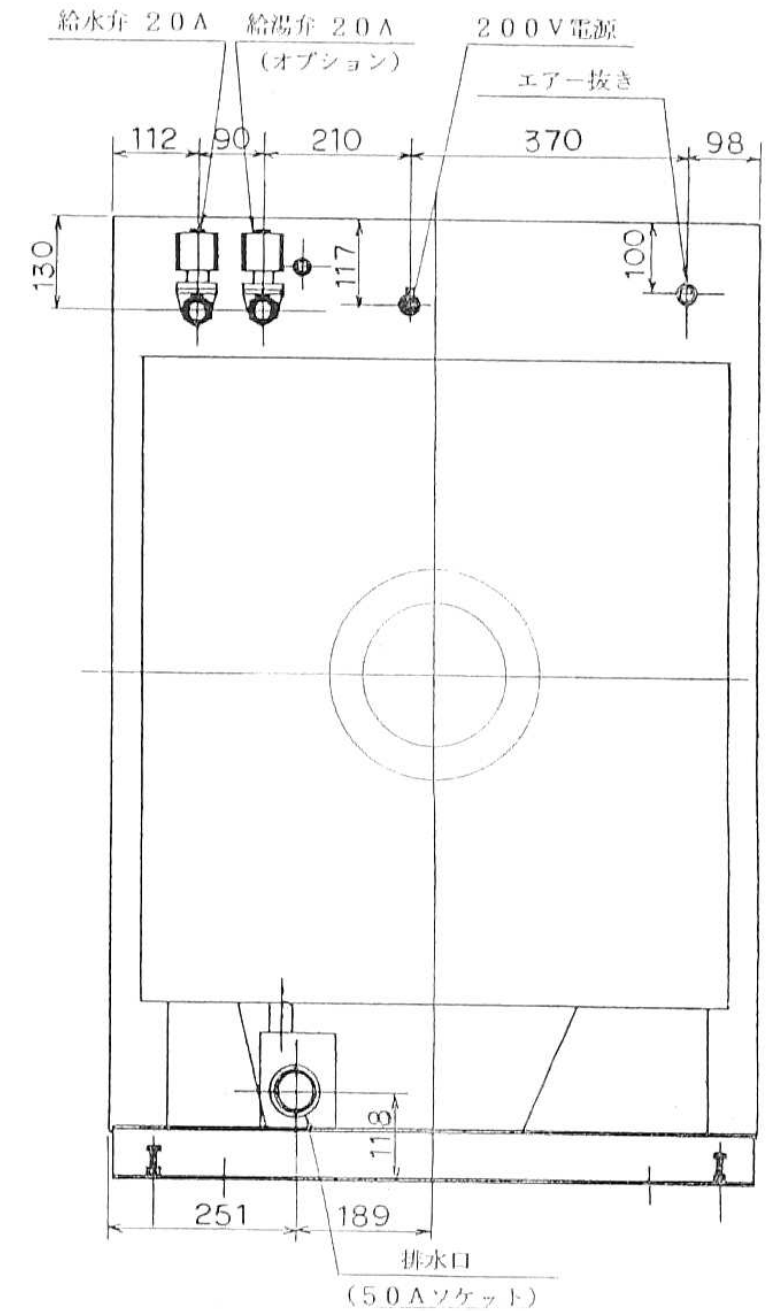
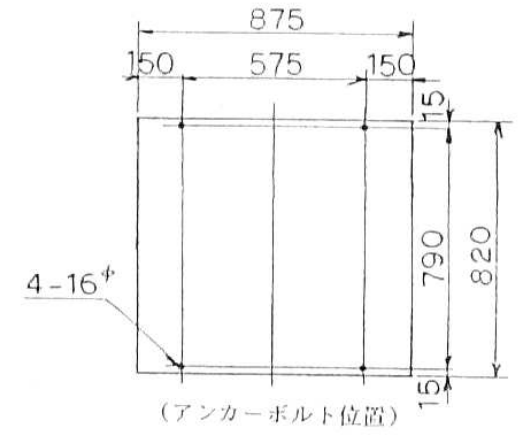
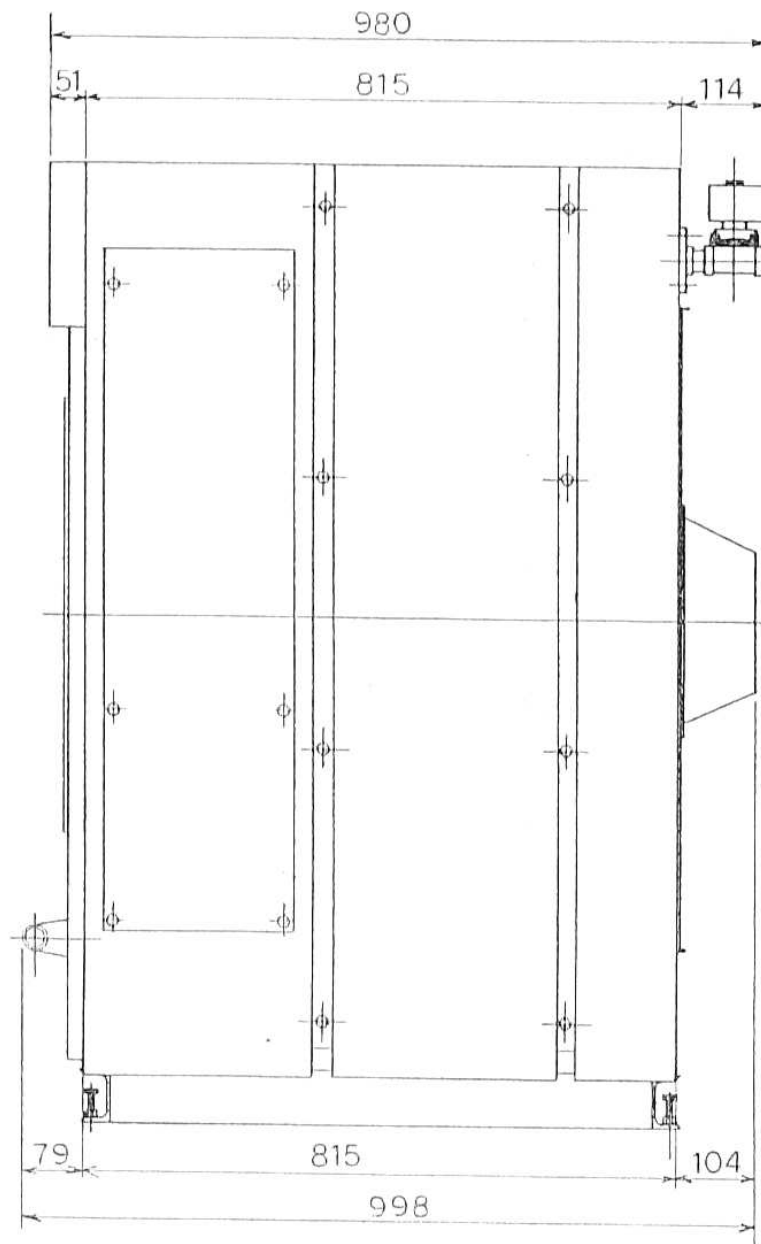
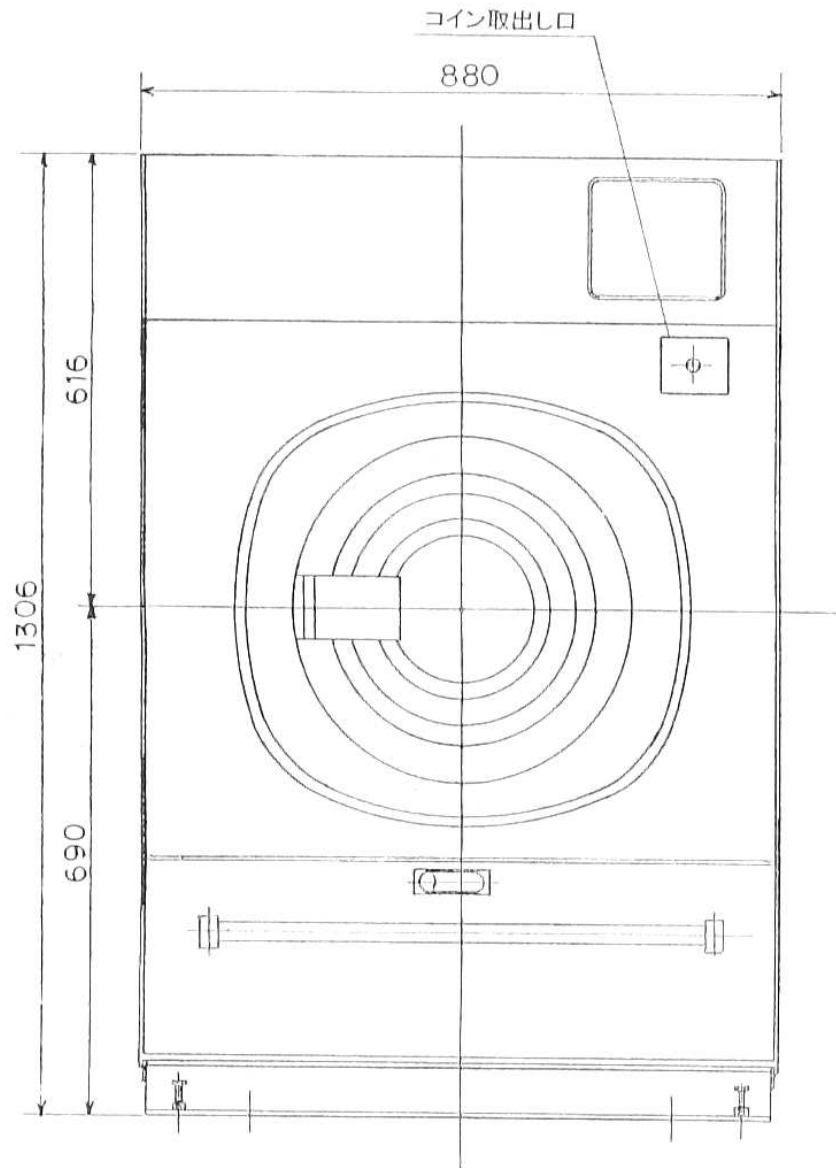


主な仕様

機種		WN101CS
処理能力	1ワッシャー当たりの処理量 (JIMS)	10Kg (8.3Kg)
ドラム寸法	直径×奥行	660φ × 375 mm
ドラム回転数	洗浄回転	42 rpm
	脱水回転	950 rpm
機械最大寸法	間口×奥行×高さ	880 × 998 × 1306 mm
電源	電動機	AC 三相 200V
	制御回路	AC 单相 200V
電動機	洗浄・バランス・脱水	1.5Kw 6p (インバータ駆動方式)
配管口径	給水・給湯	20A
	排水	50A
洗浄水位		低水位 240 高水位 660



コイン仕様 WN101CS 外観図