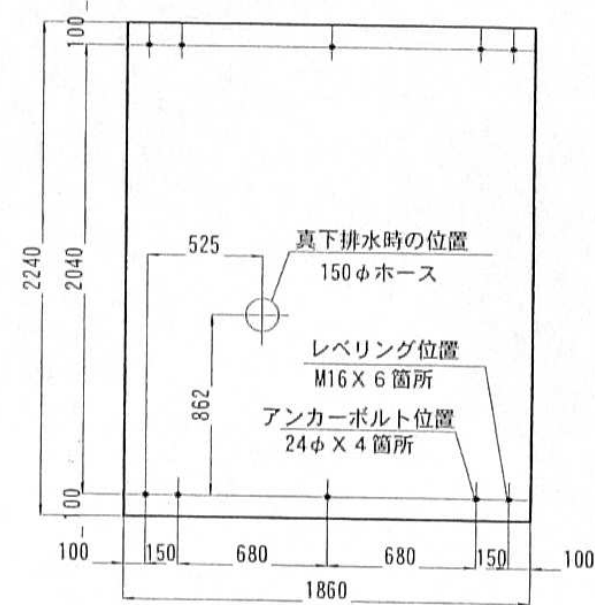
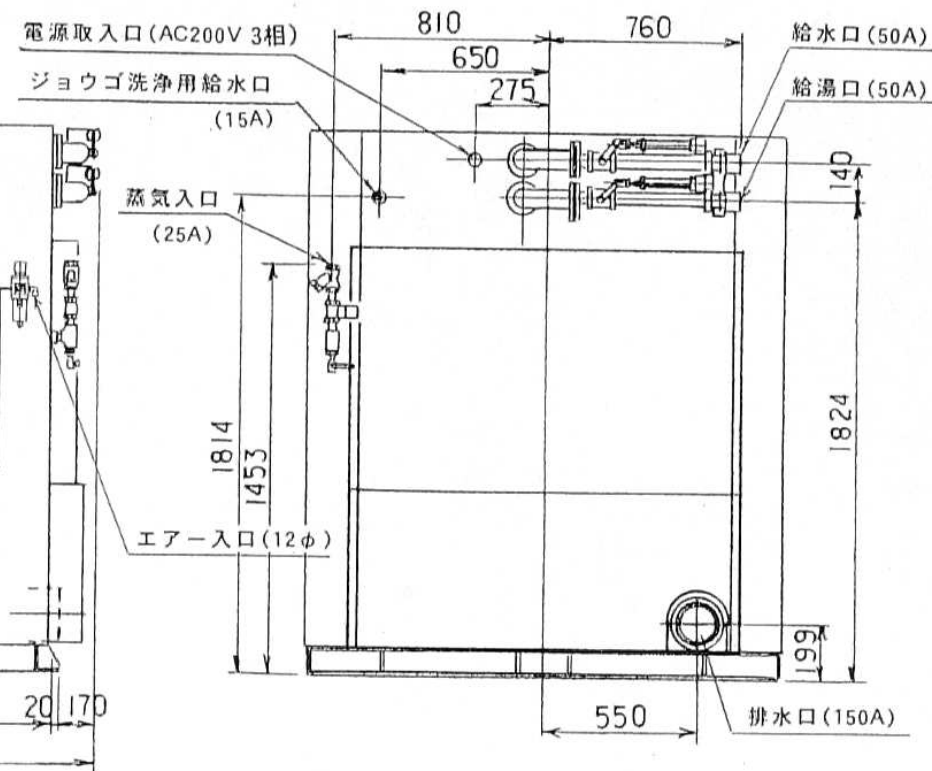
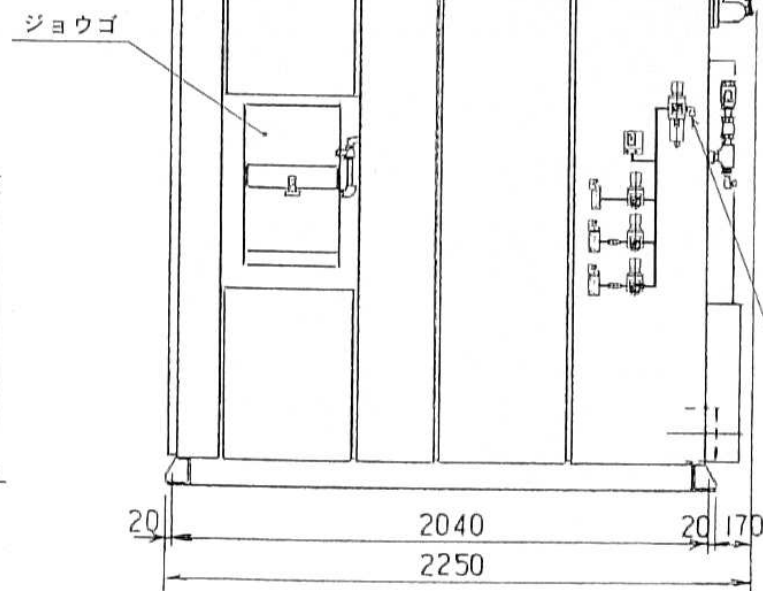
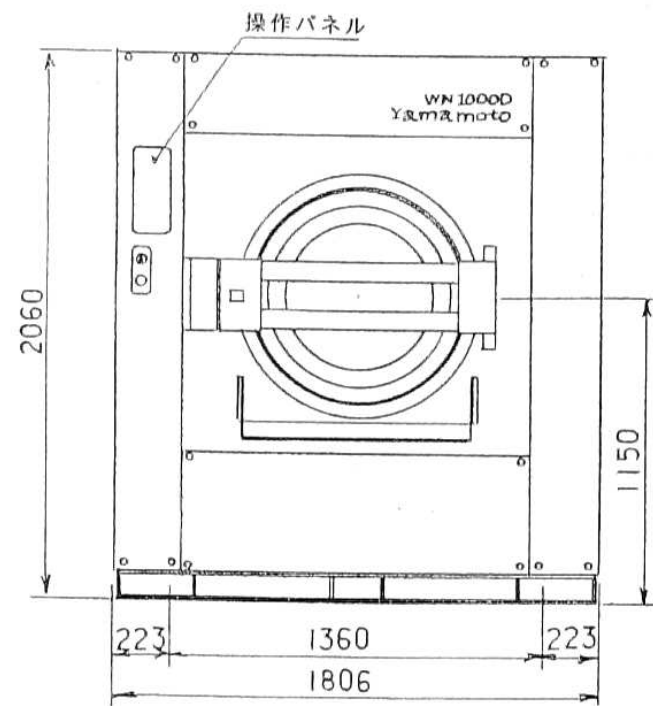


機械の主な仕様

機種	WN1000D	
処理能力	処理量 (JIMS)	100kg (100kg)
機械最大寸法	間口×奥行×高さ	1806X2250X2060 mm
取外可能最小寸法		1806X2080X2060 mm
懸架方式		空気バネ支え方式
ドラム寸法	直径×奥行	1320φ X 860L mm
ドラム回転数	洗浄回転	20, 25, 30, 35, 40 RPM
	脱液回転	240, 340, 440, 540, 640 RPM
洗剤投入	ジョウゴからの投入	
	ポンプ投入 (オプション仕様)	投入量の設定可能 7個まで対応
電源	元電源容量	AC 200V 三相 (100A)
電動機	定格消費電力	8.9kw
	消費電力量	3.0kwh
配管口径	給水	50A
	給湯	50A
	蒸気	25A
	ジョウゴ洗浄	15A
	排水	150A
エア関係	取入口接続口径	12φ エアホース
	必要圧力	0.6Mpa ~ 0.7Mpa
	使用圧力	0.5Mpa
	エア消費量	10ℓ/分 (脱水に入る時は 50ℓ/10秒必要になります)
設定水位における水量	水位3	184ℓ
	水位4	260ℓ
	水位5	343ℓ
	水位6	430ℓ
	水位7	522ℓ
	水位8	616ℓ



機械前面



WN1000D 外観図