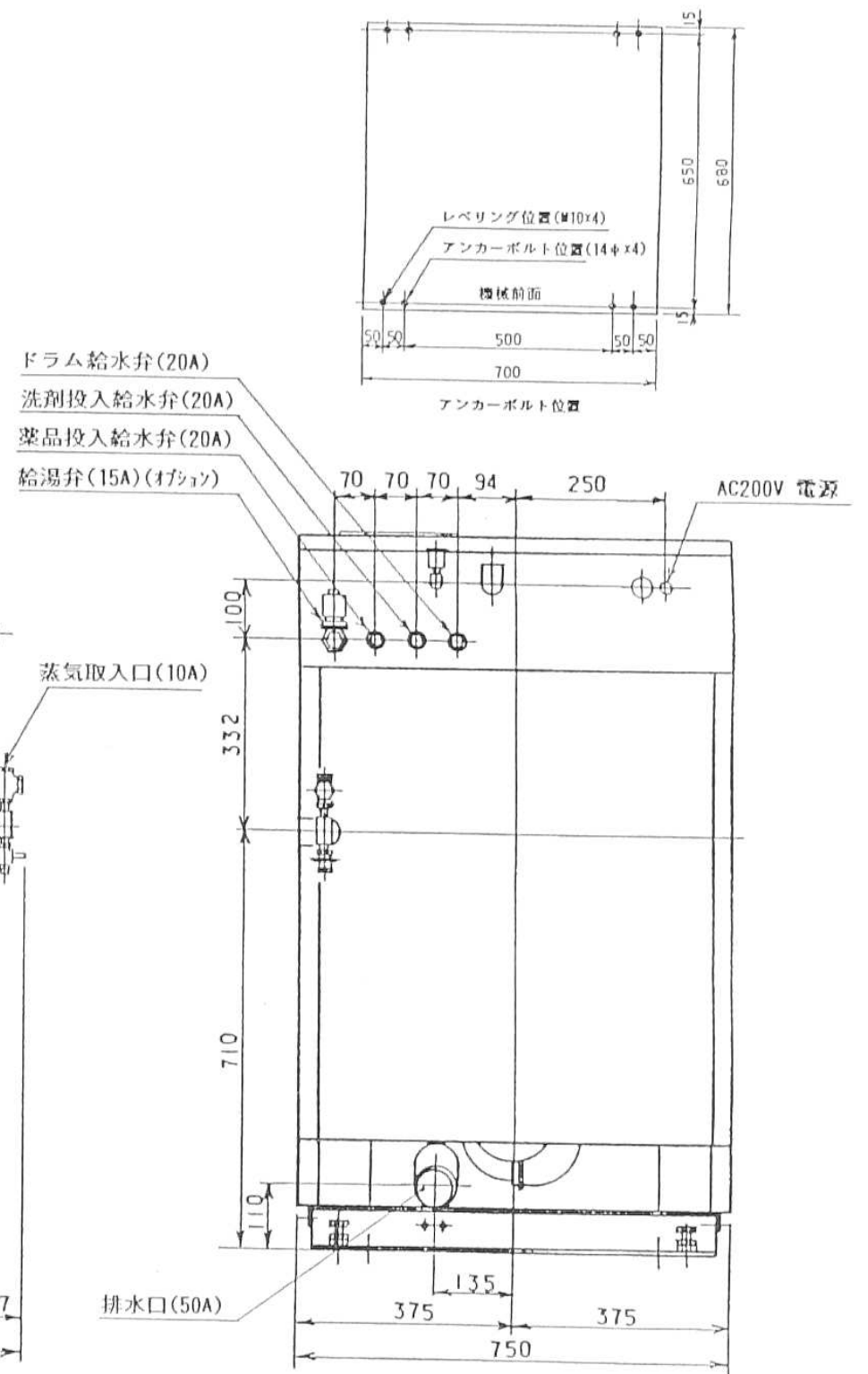
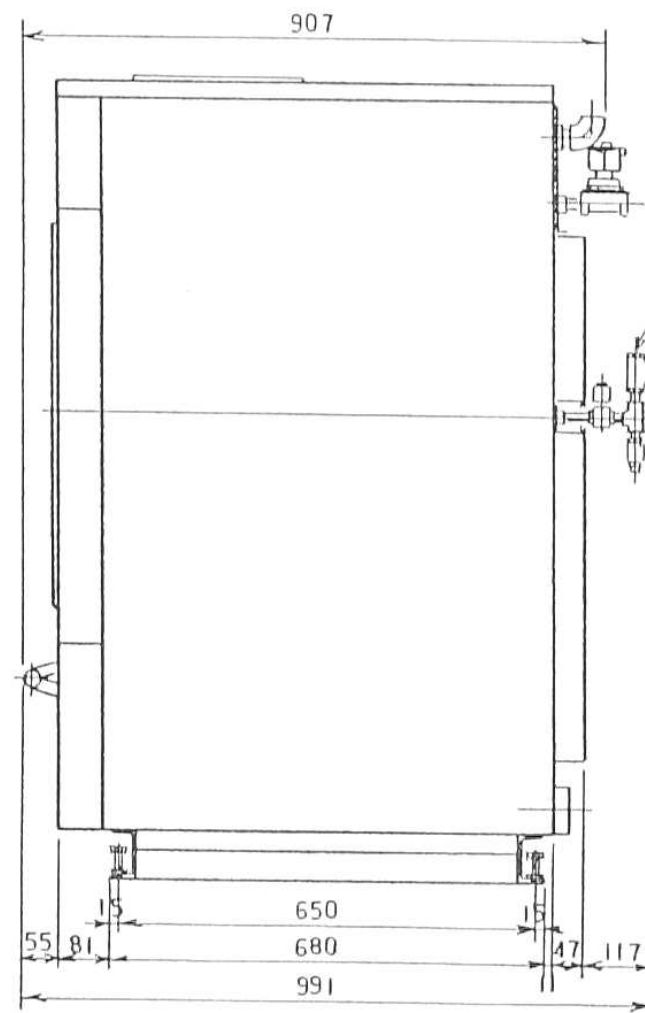
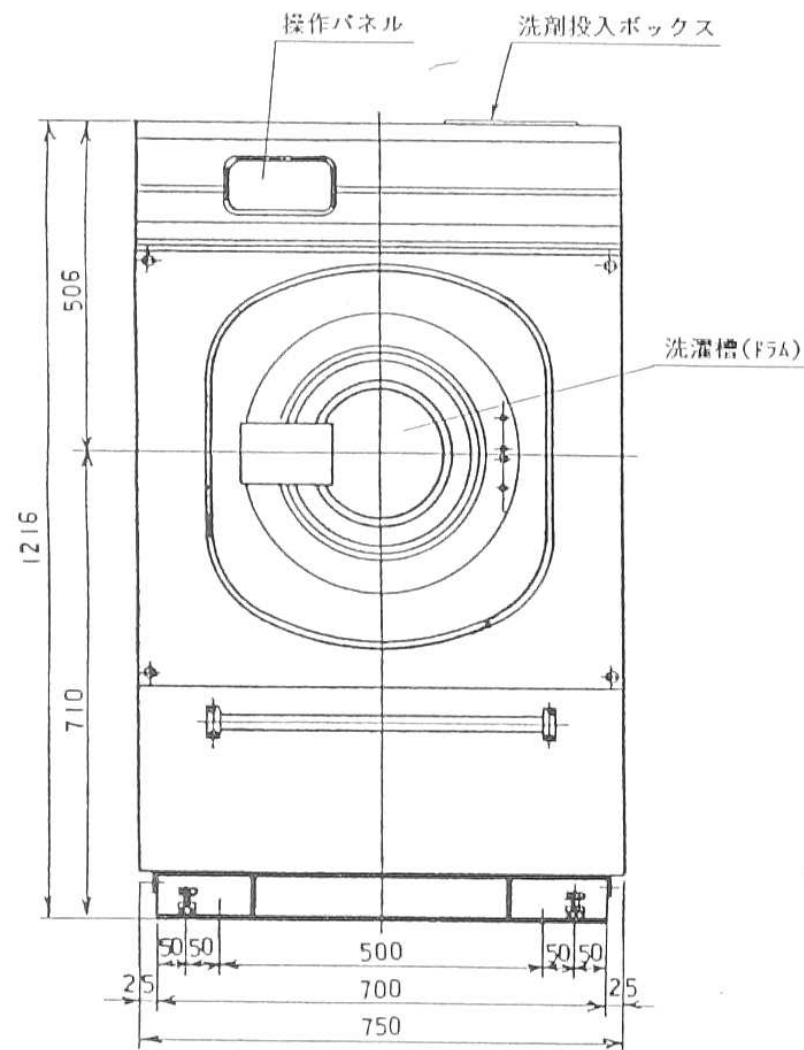


主な仕様

機種記号	WF80S	給水配管口径	20A×3箇所
最大機械寸法	750幅×991奥行×1216高さ	蒸気配管口径	10A
制御方式	マイクロコンピュータ制御方式	給湯配管口径	15A(オプション)
駆動方式	インバーター駆動方式	ケーシング水量	41ℓ
防振装置	スプリング懸架方式	排水配管口径	50A(ソケット取合)
洗浄回転数	50 RPM	電源	AC200V 3相 10A
脱水回転数	600 RPM	モーター容量	0.75 kw
バスケット寸法	530φ×400ℓ mm	重量	250 Kg



WF80S 汚物除去機外観図(蒸気仕様)