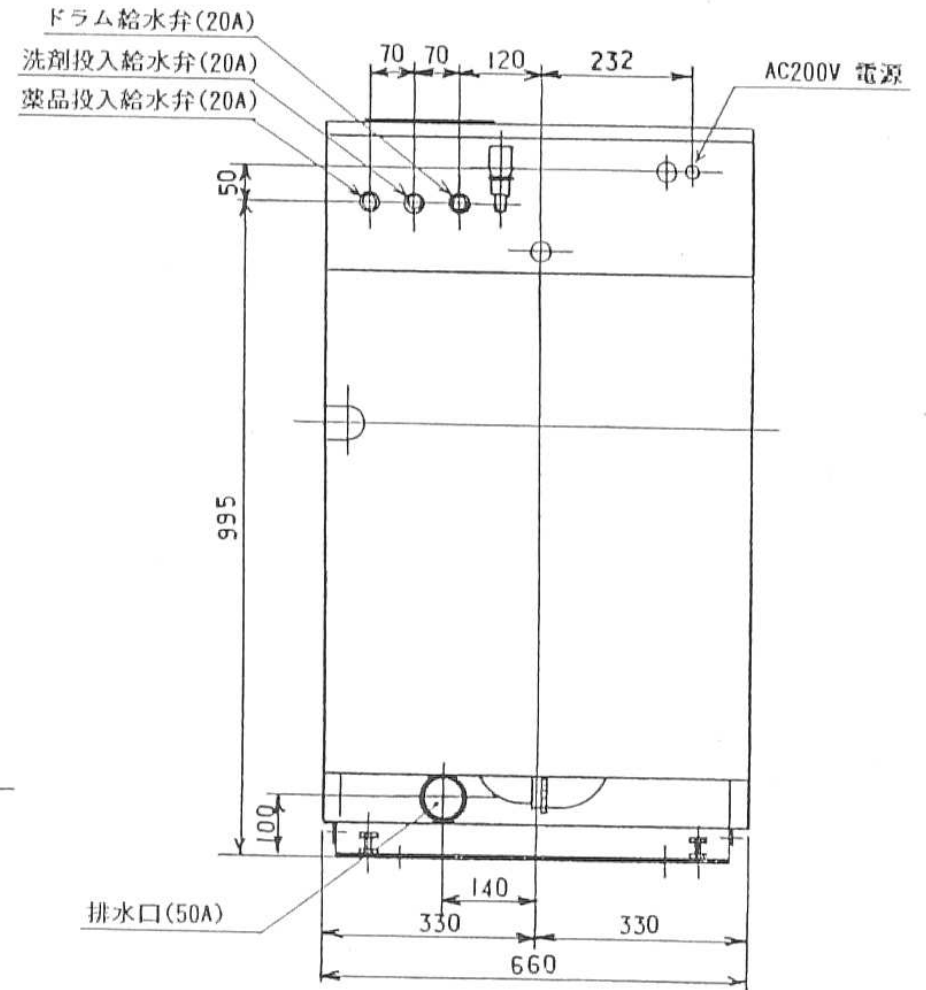
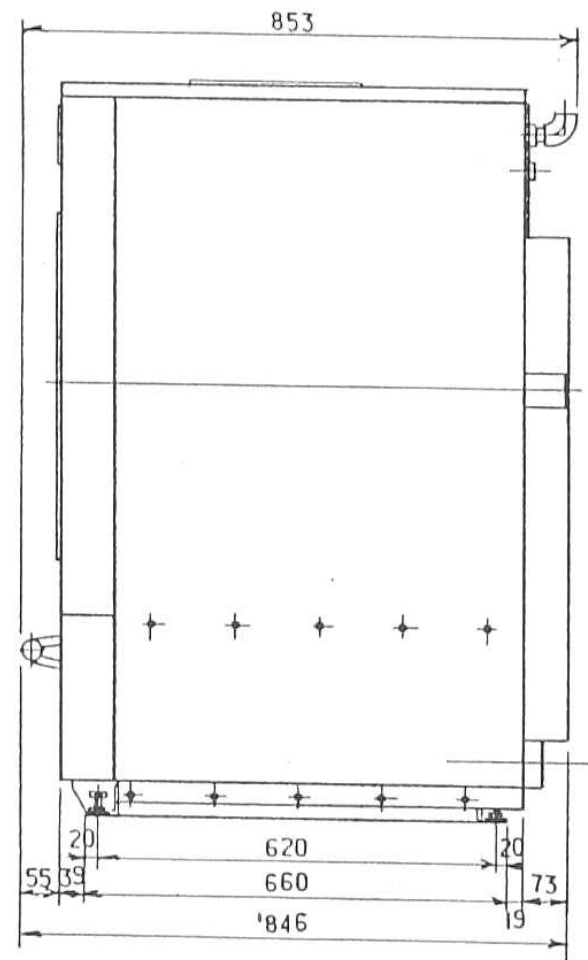
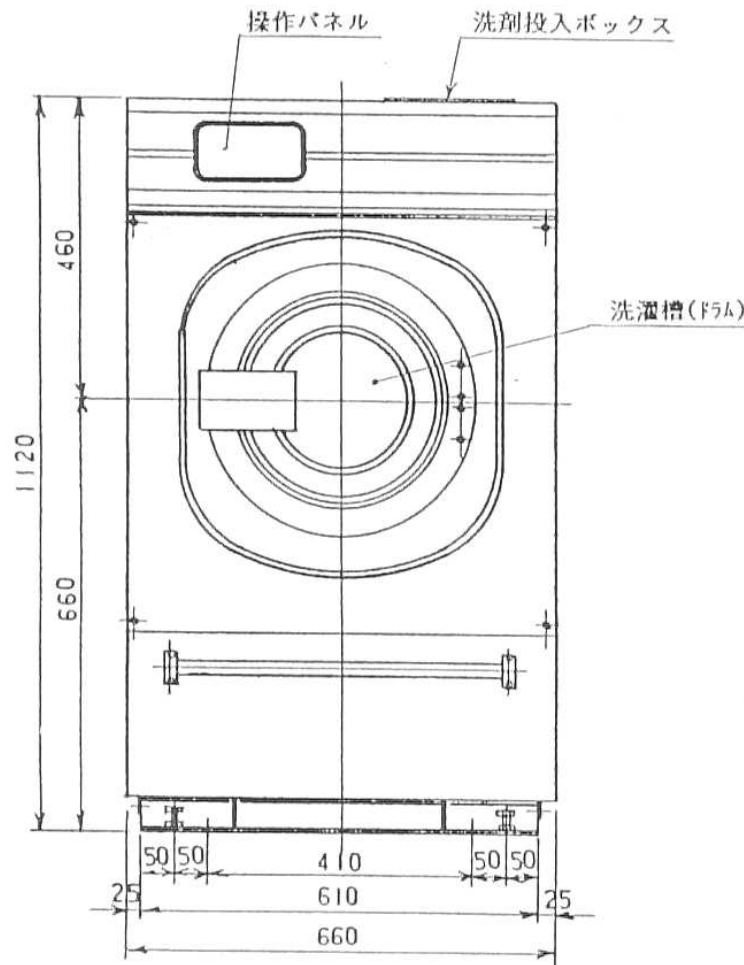
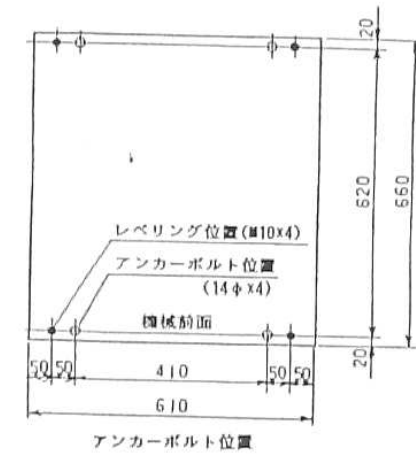


主な仕様

機種記号	WF80F	バスケット寸法	530φ×400ℓ mm
最大機械寸法	660幅×853幅×1120高さ	給水配管口径	20A×3箇所
制御方式	マイクロコンピュータ制御方式	ケーシング水量	41ℓ
駆動方式	インバーター駆動方式	排水配管口径	50A(ソケット取合)
防振装置	固定方式	電源	AC200V 3相 10A
洗浄回転数	50 RPM	モーター容量	0.75 kW
脱水回転数	400 RPM	重量	kg



WF80F 汚物除去機外観図(固定式)