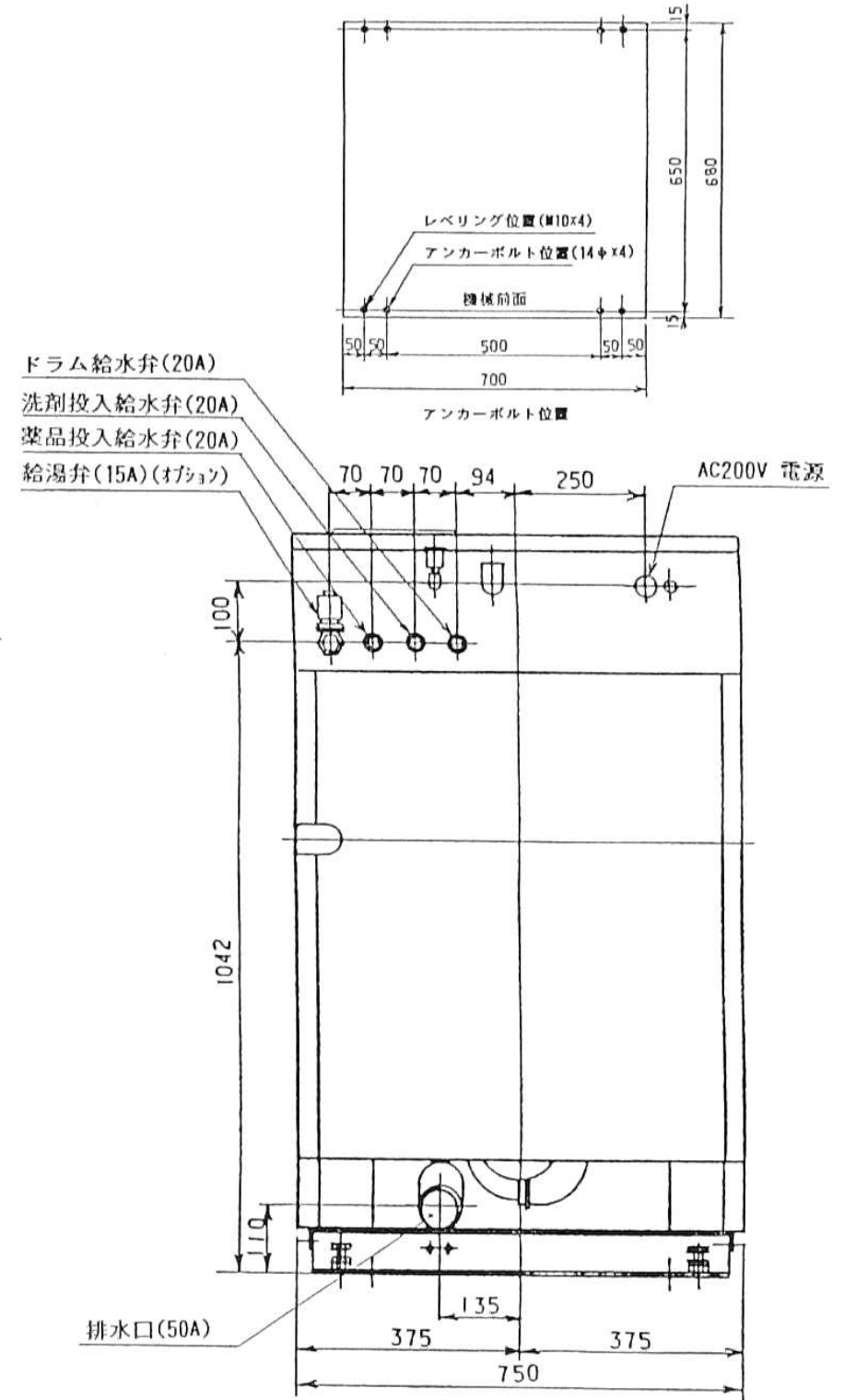
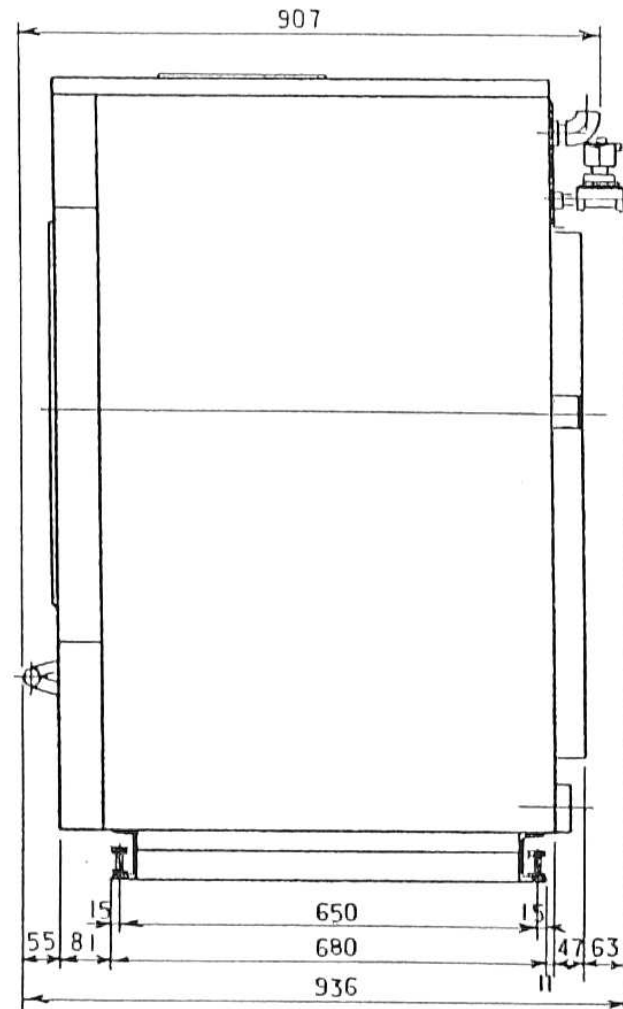
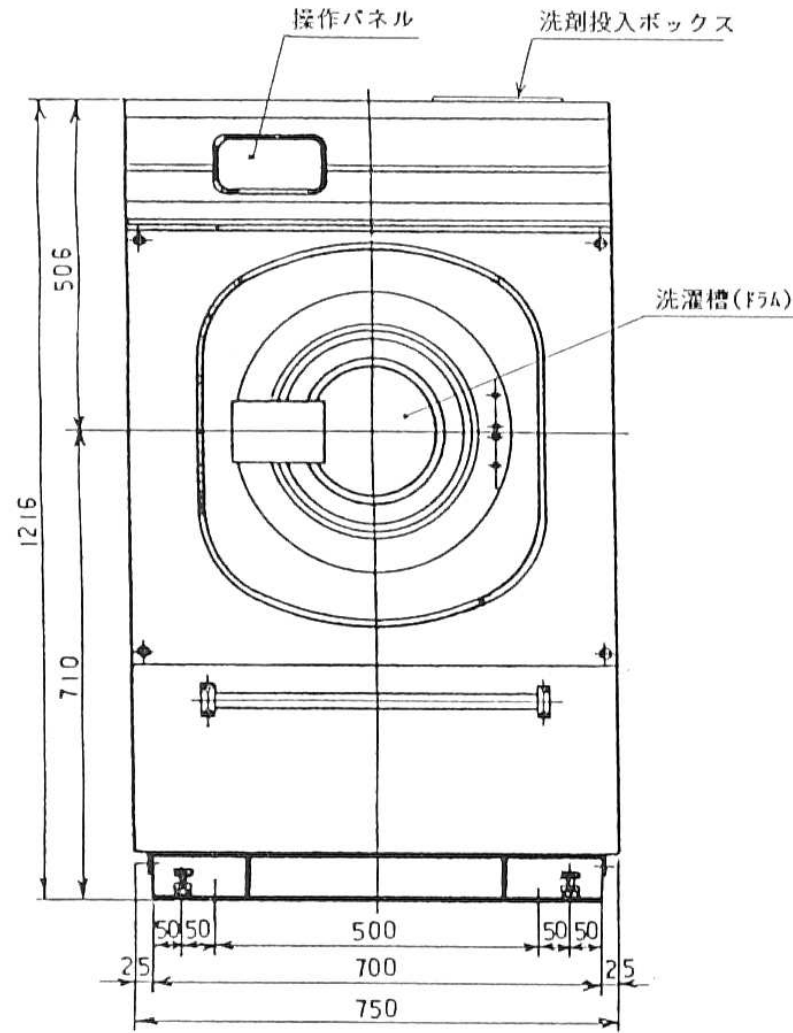


主な仕様

機種記号	WF80E	給水配管口径	20A×3箇所
最大機械寸法	750幅×907高さ	給湯配管口径	15A(オプション)
制御方式	マイクロコンピュータ制御方式	ケーシング水量	41ℓ
駆動方式	インバーター駆動方式	排水配管口径	50A(ソケット取合)
防振装置	スプリング懸架方式	電源	AC200V 3相 30A
洗浄回転数	50 RPM	モーター容量	0.75 kw
脱水回転数	600 RPM	ヒーター容量	6.0 kw
バスケット寸法	530φ×400ℓ	重量	245 Kg



WF80E 汚物除去機外観図(電気仕様)