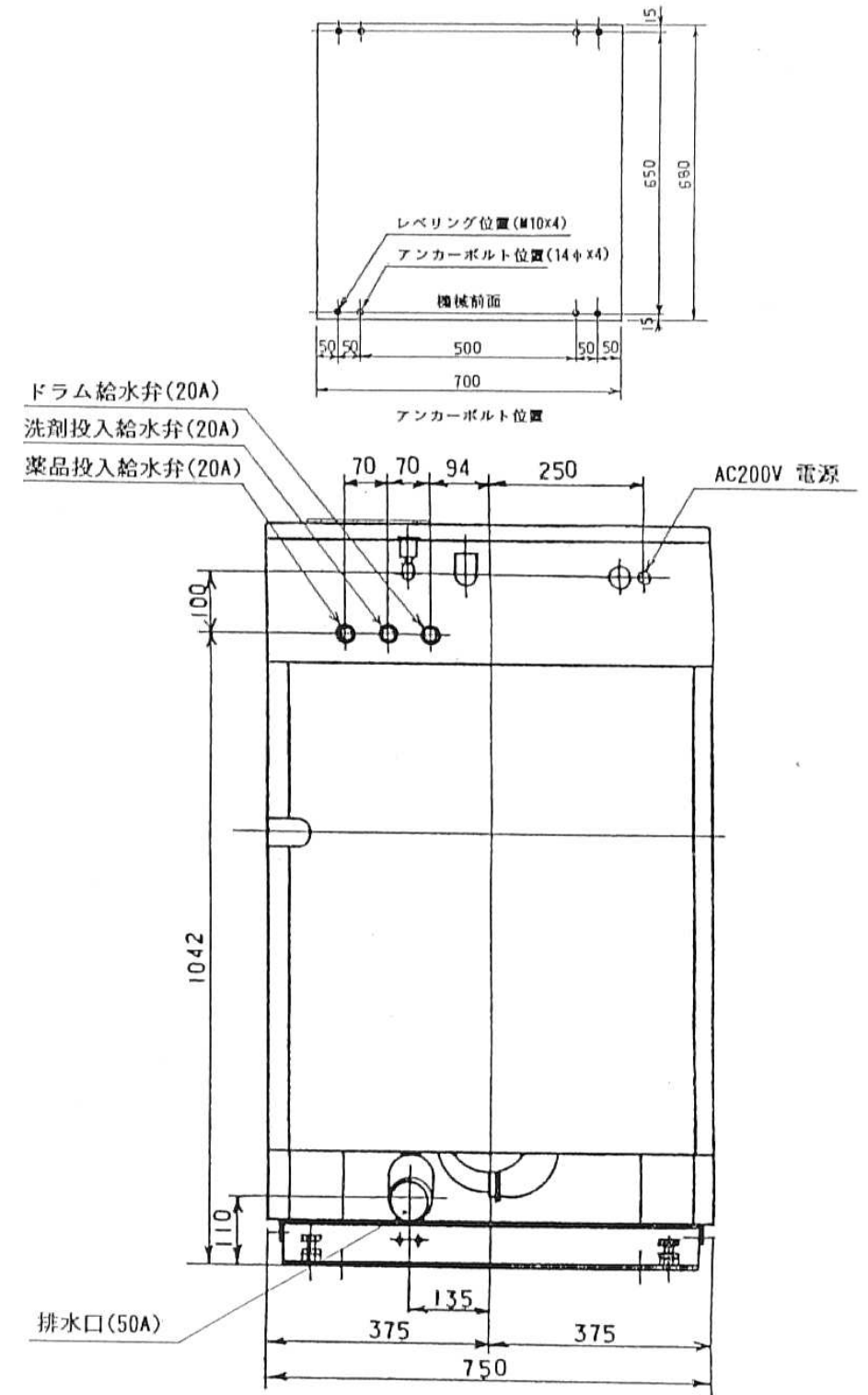
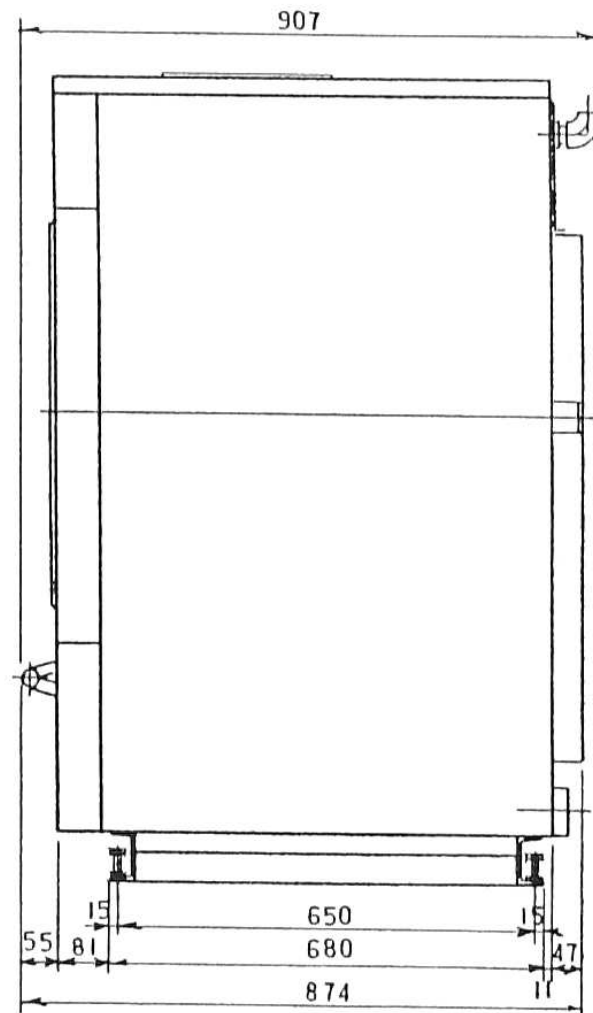
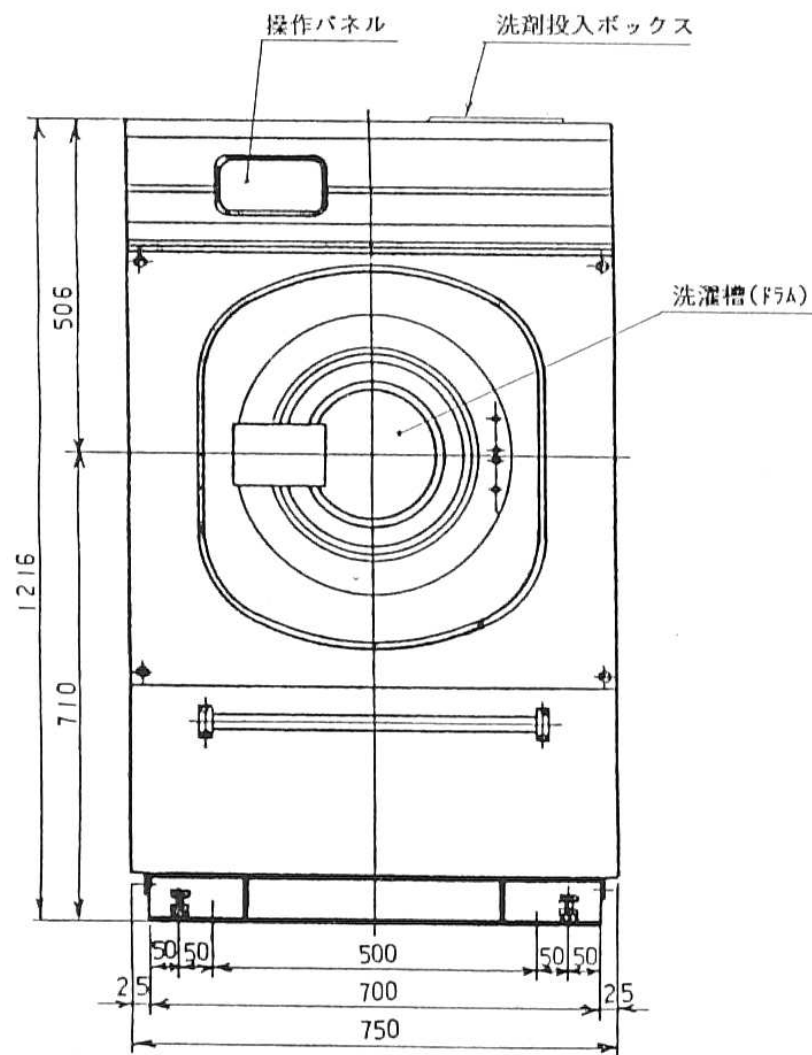


主な仕様

機種記号	WF80	バスケット寸法	530φ×400ℓ	mm
最大機械寸法	750幅×907奥行×1216高さ	給水配管口径	20A×3箇所	
制御方式	マイクロコンピュータ制御方式	ケーシング水量	41ℓ	
駆動方式	インバーター駆動方式	排水配管口径	50A(ソケット取合)	
防振装置	スプリング懸架方式	電源	AC200V 3相 10A	
洗浄回転数	50 RPM	モーター容量	0.75	kw
脱水回転数	600 RPM	重量	240	Kg



WF80 汚物除去機外観図