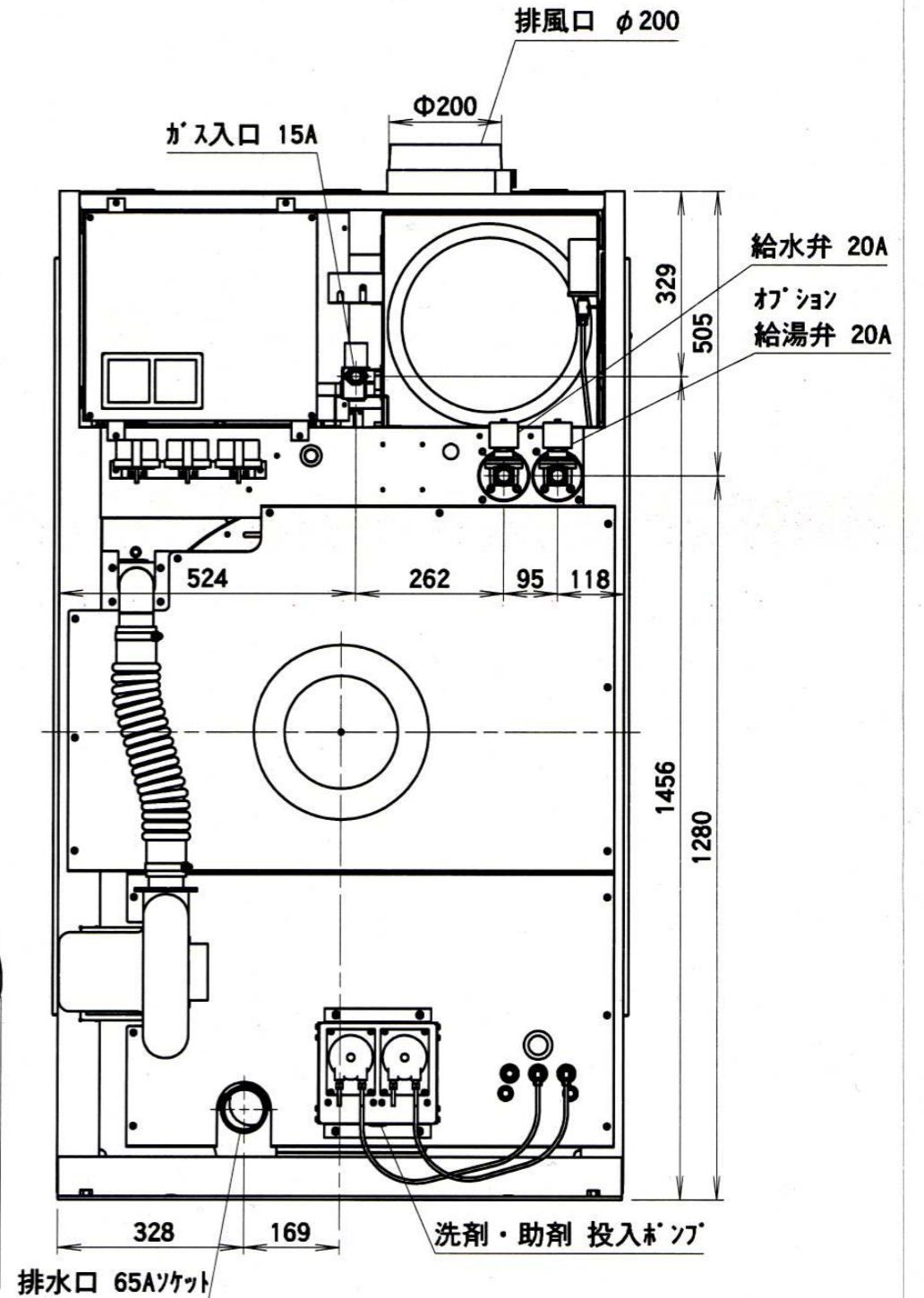
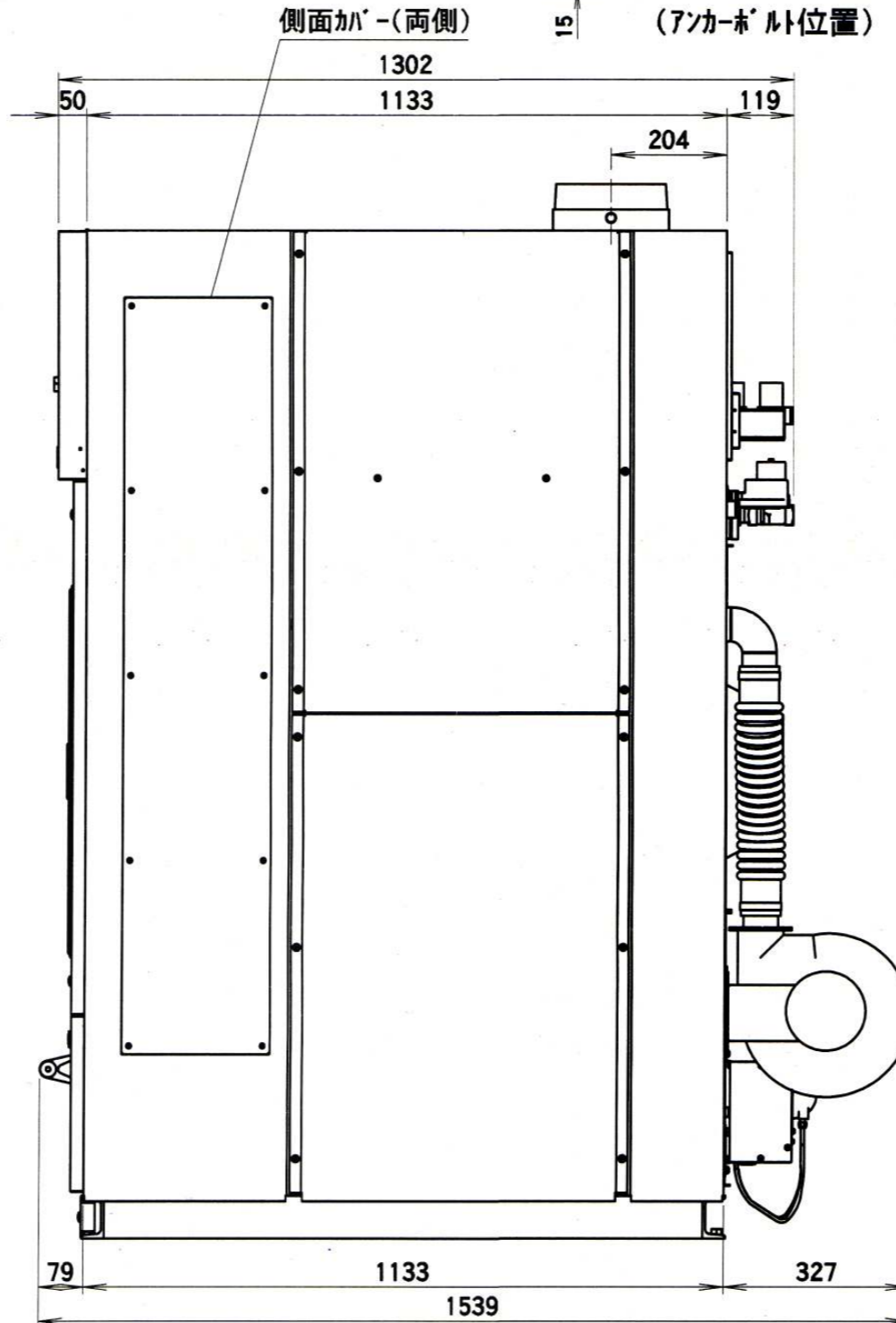
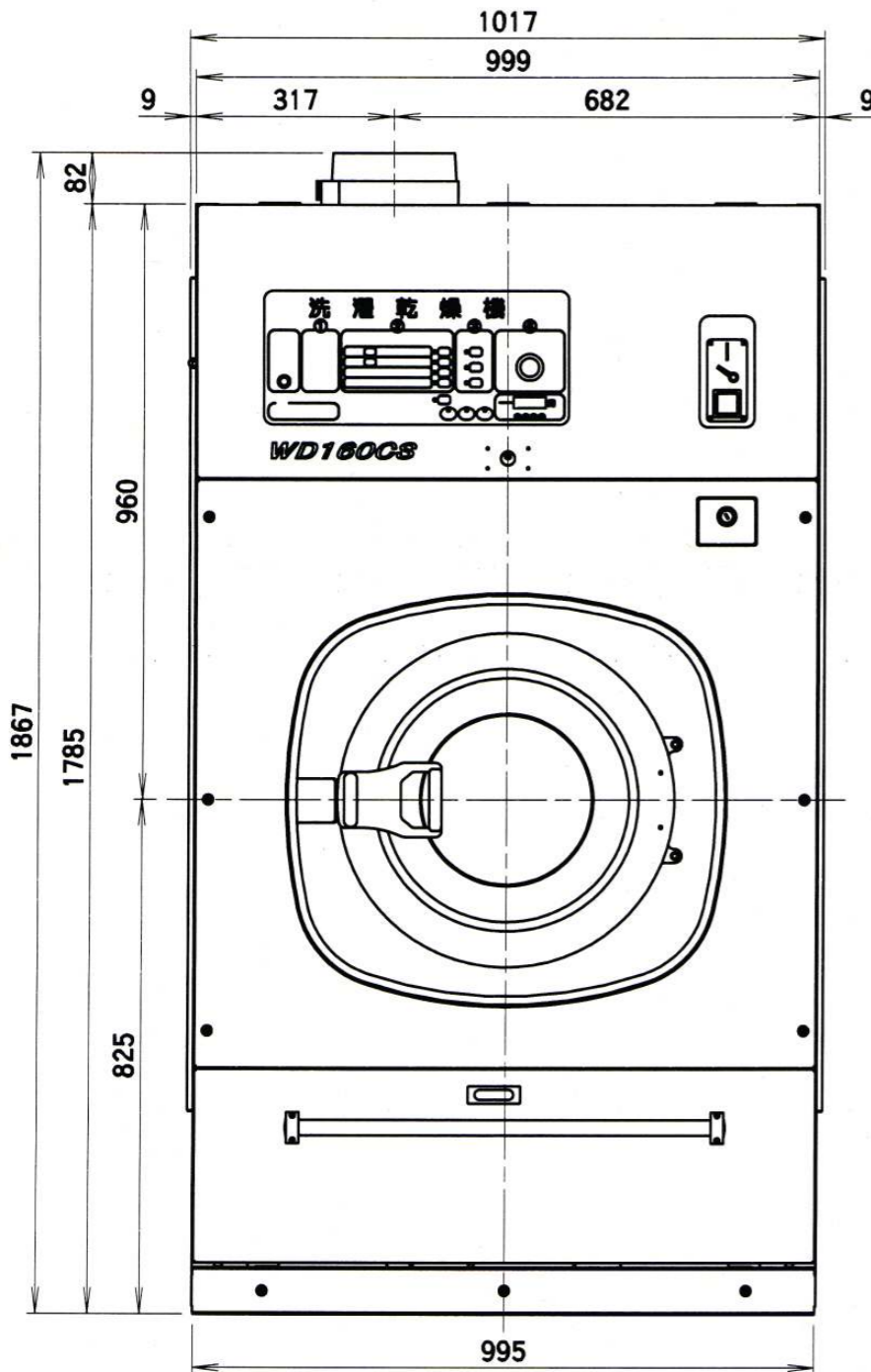
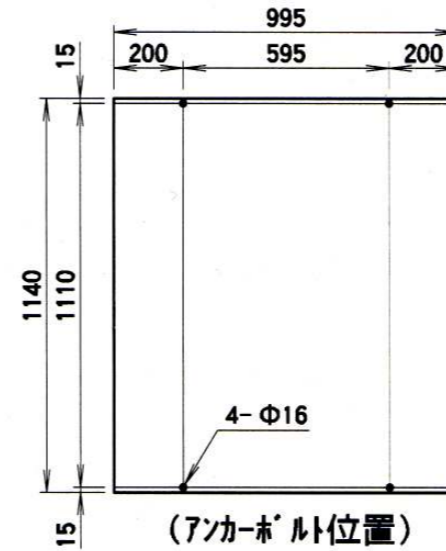


主な仕様

| 機種 | WD160CS | |
|--------|---|----------------------|
| 処理能力 | 洗濯脱水処理量/回 | 27kg 19kg(JIMS) |
| | 洗濯乾燥処理量/回 | 16kg 11kg(JIMS) |
| ドラム寸法 | 直径×奥行 | 762φ×600mm |
| ドラム回転数 | 洗浄回転 | 40rpm |
| | 脱水回転 | 880rpm |
| 機械最大寸法 | 間口×奥行×高さ | 1017×1539×1867mm |
| 電源 | 電動機 | AC三相 200V |
| | 制御回路 | AC単相 200V |
| 電動機 | 駆動 | 3.7Kw 4p (インバータ駆動方式) |
| | ファン | 0.6kw 4P |
| | 洗浄・バランス・脱水 | 3.7Kw 4p (インバータ駆動方式) |
| 配管口径 | 給水・給湯 | 20A |
| | 排水 | 65A |
| | ガス | 15A |
| ダクト径 | | 200φ |
| 水量 | 所要水量/回 | 307ℓ |
| 乾燥熱源 | プロパンガス・都市ガス13A | |
| ガス消費量 | プロパン:0.83m ³ /h 13A:1.8m ³ /h | |



コイン洗濯乾燥機 WD160CS 外観図