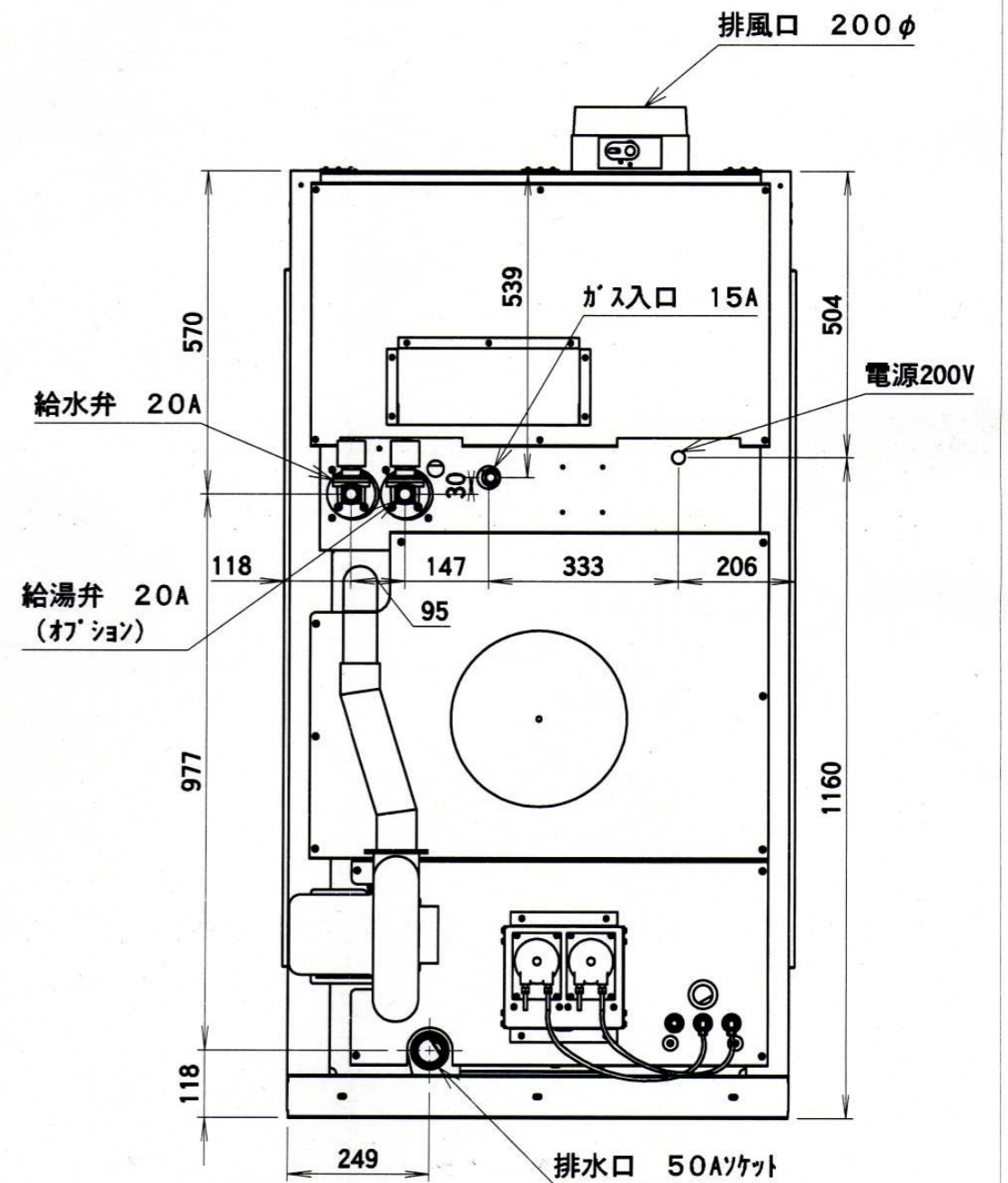
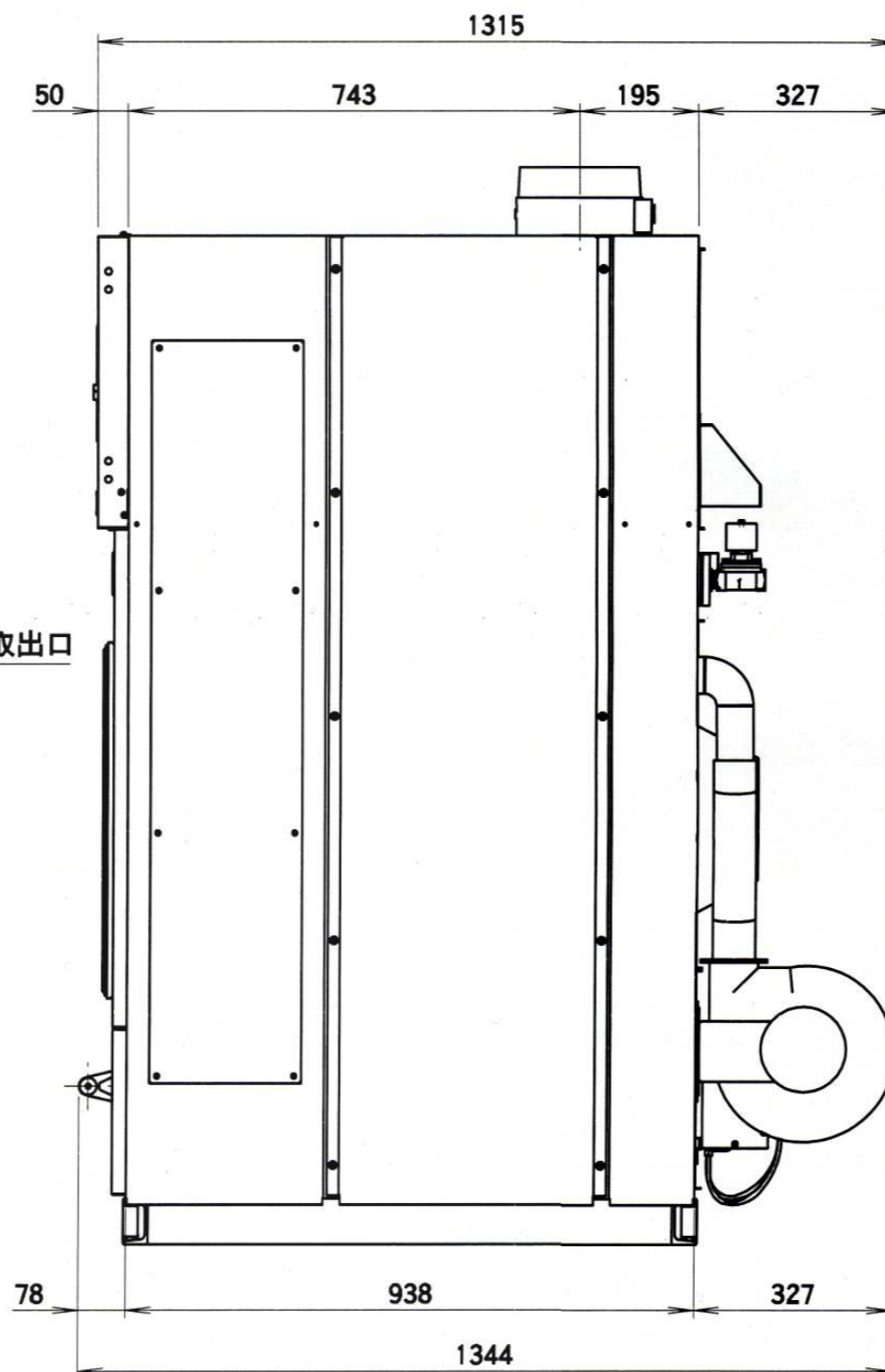
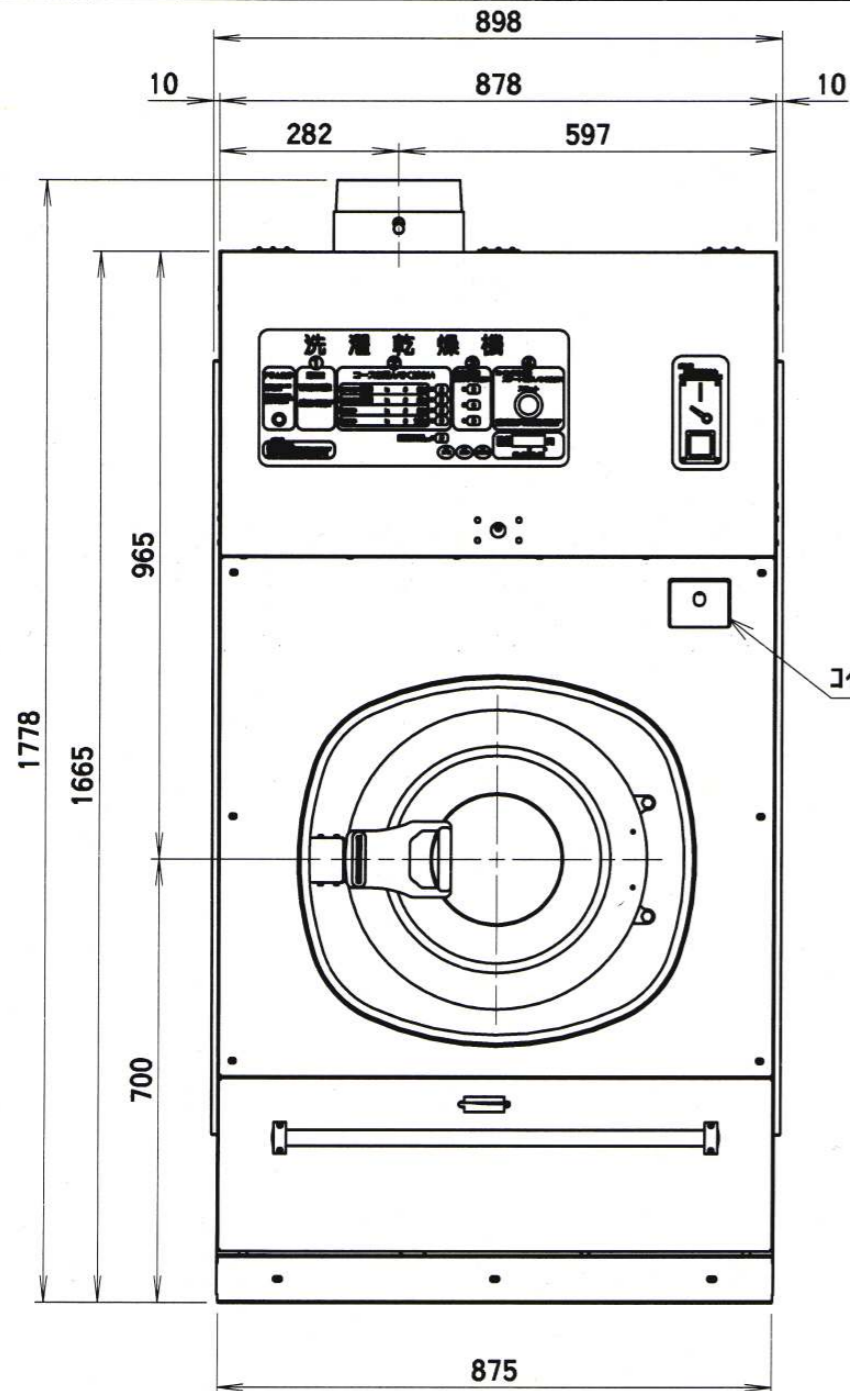
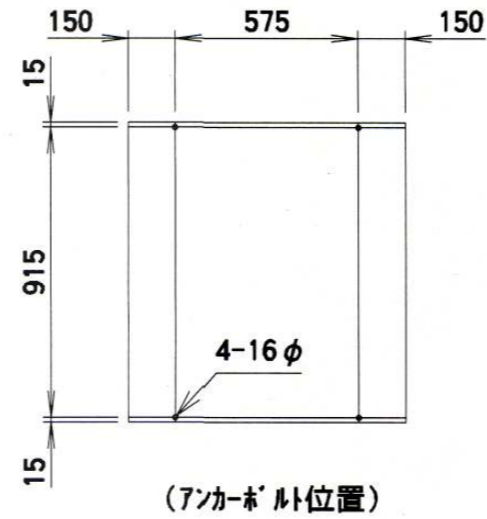


主な仕様		
機種	WD100CS	
処理能力	洗濯脱水処理量/回	17kg 11kg (JIMS)
	洗濯乾燥処理量/回	10kg 7kg (JIMS)
ドラム寸法	直径×奥行	660φ × 500
ドラム回転数	洗浄回転	43rpm
	脱水回転	950rpm
機械最大寸法	間口×奥行×高さ	898 × 1344 × 1778
電源	電動機	AC 三相 200V
	制御回路	AC 単相 200V
電動機	駆動	1.5Kw 6P (インバータ駆動方式)
	ファン	0.4Kw 4P
配管口径	洗浄・バランス・脱水	1.5Kw 6P (インバータ駆動方式)
	給水・給湯	20A
	排水	50A
ダクト径	ガス	15A
	水量	200φ
乾燥熱源	所要水量/回	193ℓ
ガス消費量	プロパンガス・都市ガス13A	
	プロパン:0.5m <sup>3</sup> /h 13A:1.13m <sup>3</sup> /h	



イン洗濯乾燥機 WD100CS 外観図