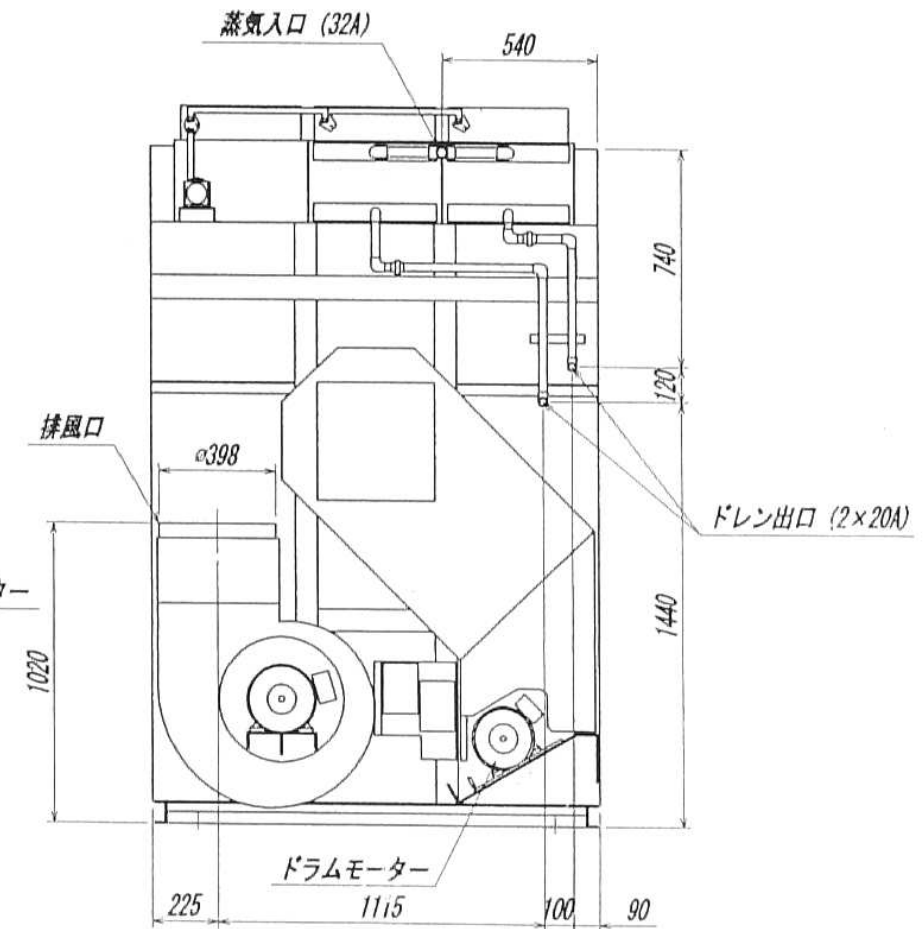
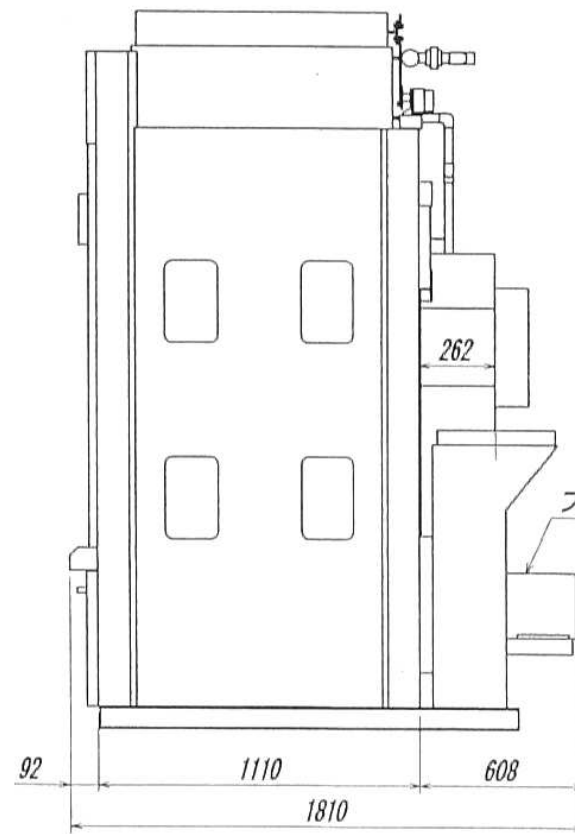
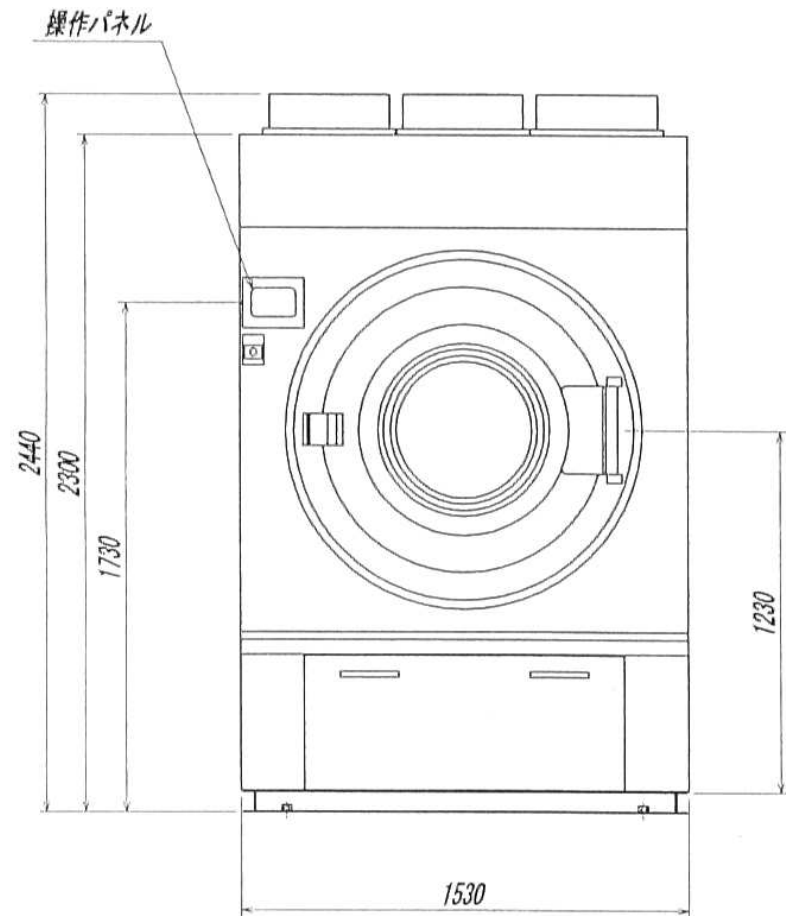
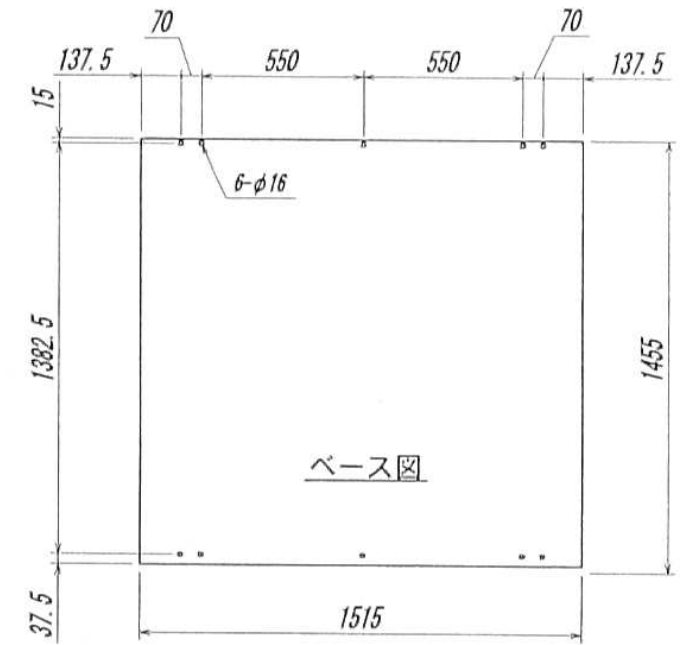


主な仕様

型 式	VS500D			
標準負荷量(JIMS)	50(57.5)	電 源	AC200V 3Φ 40A	
機 械 寸 法	間口1530×奥行1810×高さ2440 mm	電 機	駆動モーター 1.5kW 6P	
機 械 重 量	1170 kg	機	ブロワモーター 3.7kW 2P	
操 作 回 路	シーケンサ制御	蒸	入口配管径 32A	
温 度 制 御	サーミスタ制御		出口配管径 20A×2	
バスケット	寸 法	1400Φ×935 mm	使 用 圧 力	0.6~0.8 MPa
	形 式	外周穴あきバスケット(12Φ)	消 費 量	220 kg/H
	駆 動 方 法	プーリー減速	排 風 ダクト 径	400Φ以上 mm
	回 転 数	27~40 rpm	安 全 装 置	ドアスイッチ



VS500D 外観図