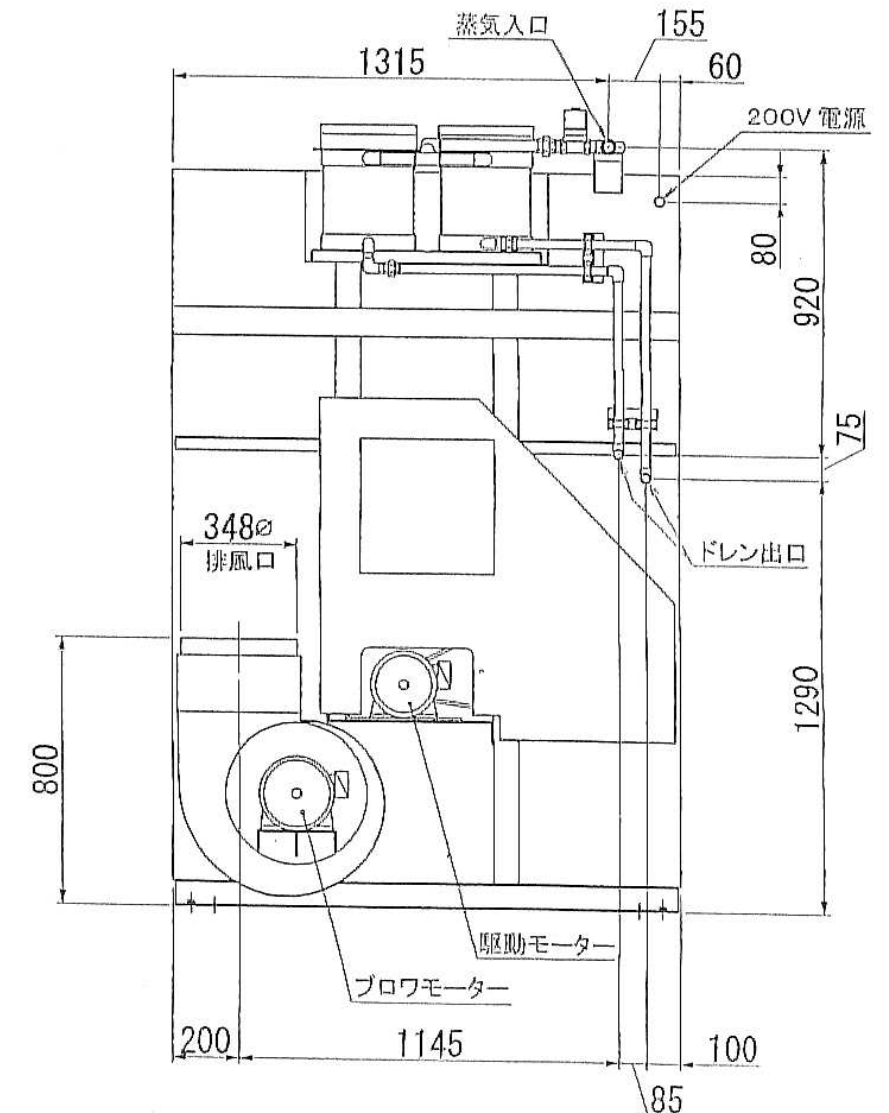
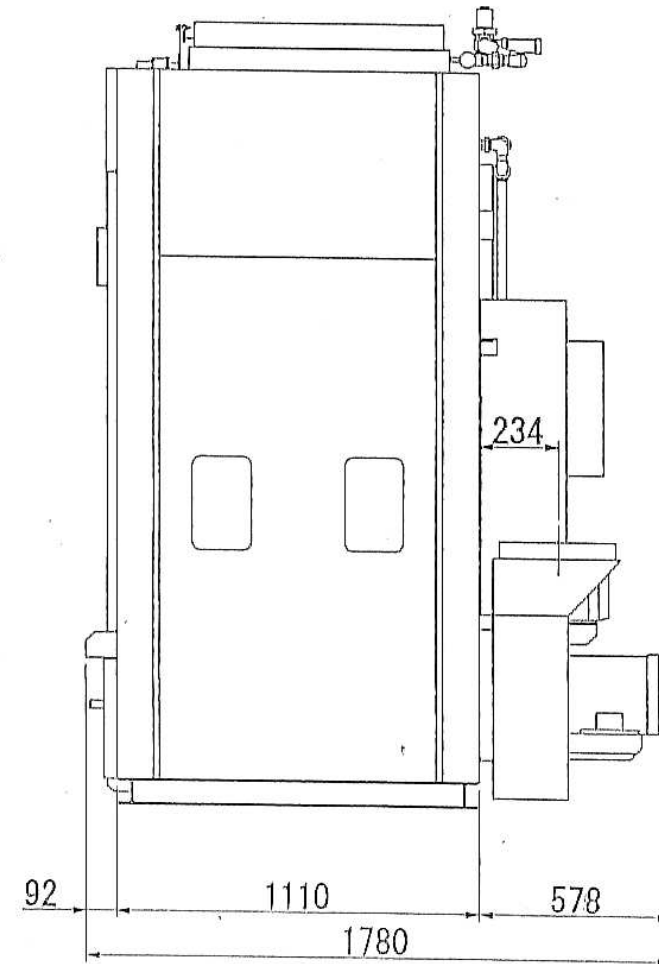
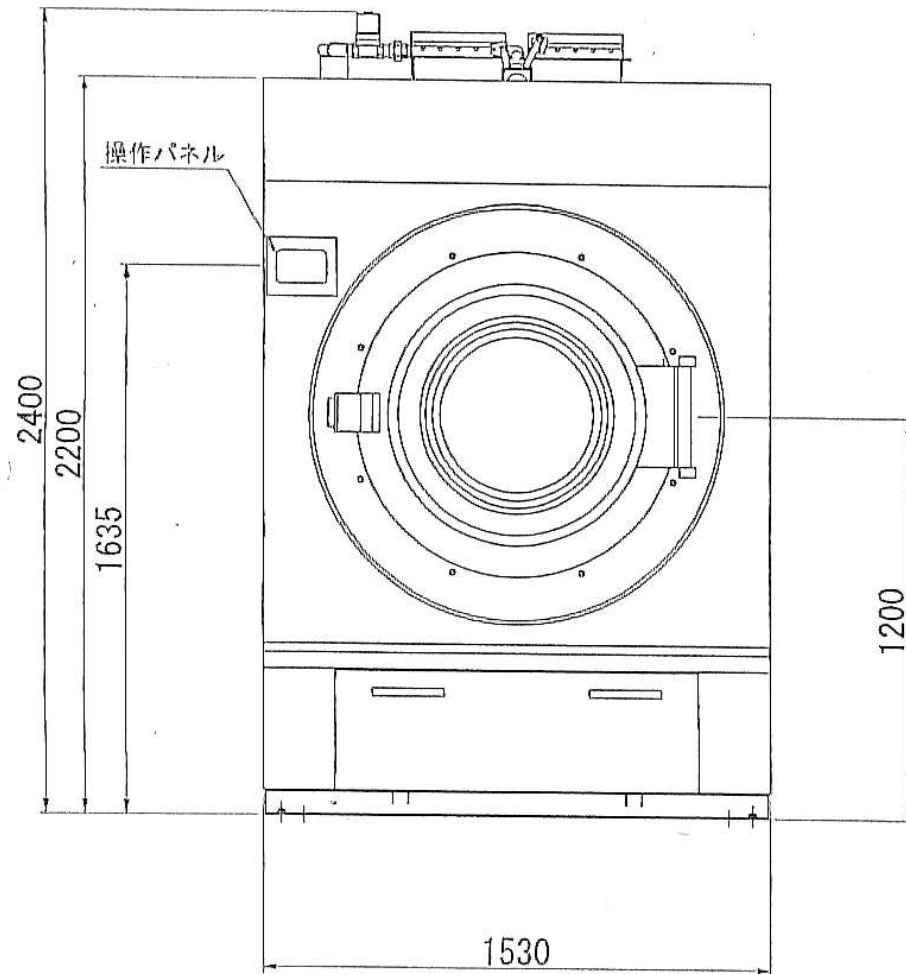
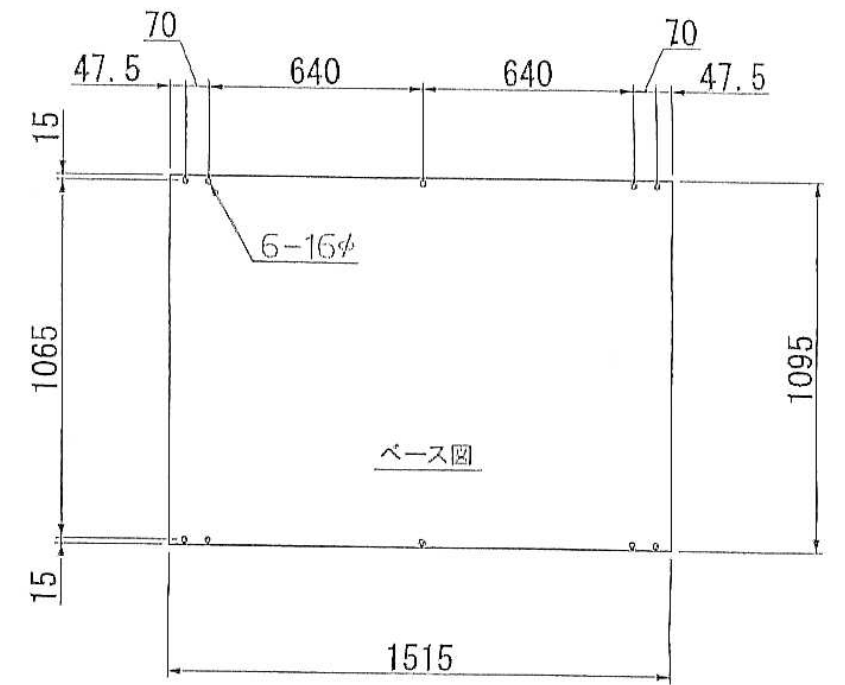


主な仕様

型式	VS500		
標準負荷量(JIMS)	50(57.5)	kg	
最大機械寸法	間口1530×奥行1780×高さ2400mm		
機械重量		kg	
操作回路	シーケンサ制御		
温度制御	サーミスタ制御		
温度制御範囲	室温～120℃		
バスケット	寸法	1400φ×935	mm
	形式	外周穴あきバスケット	
	駆動方法	プーリー減速	
	回転数	33	rpm
	電源	AC200V 3φ 40A	
	駆動モーター	1.5kW 6P	
	ブロワモーター	3.7kW 4P	
	入口配管径	25A	
	出口配管径	20A×2	
	使用圧力	0.5～0.7	MPa
	消費量	160	kg/H
	安全装置	ドアスイッチ	
	機械ダクト出口風量	(50Hz)	m ³ /min
		(60Hz)	m ³ /min



VS500 外観図