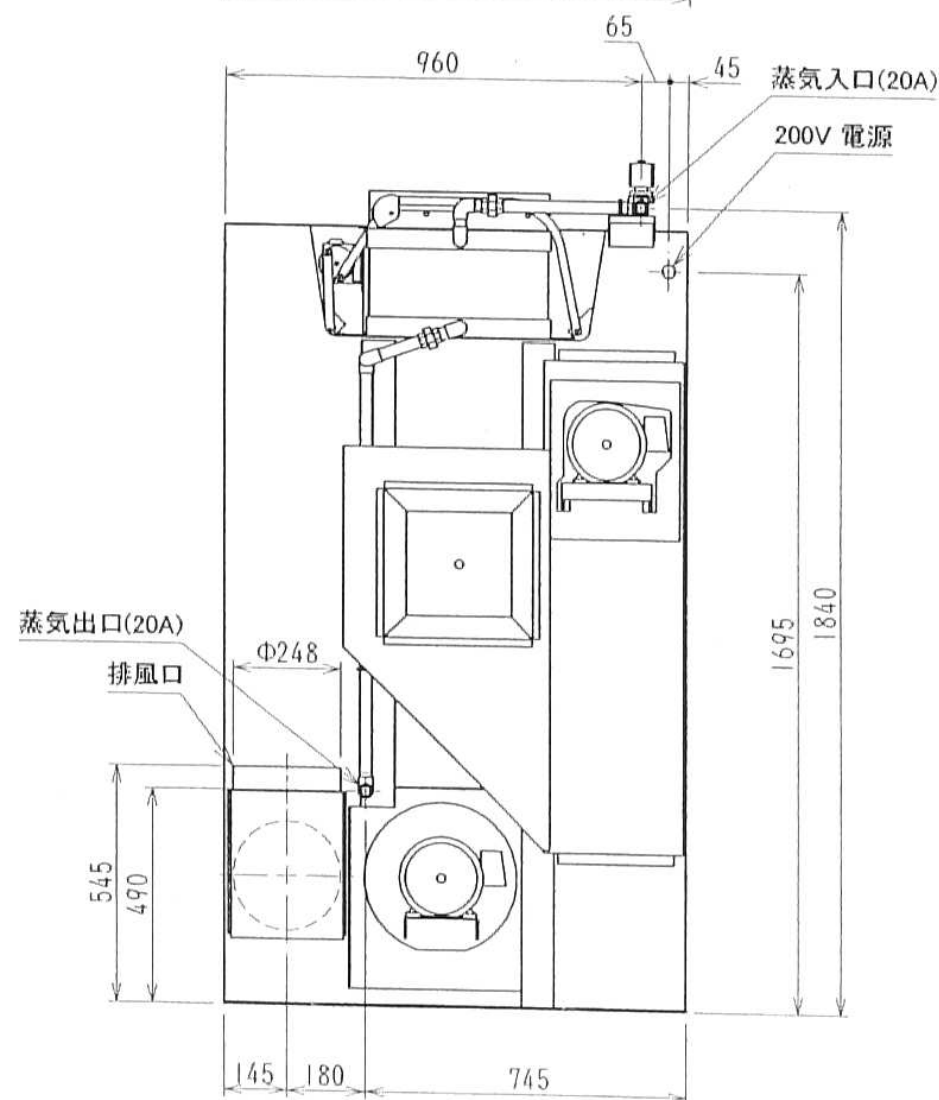
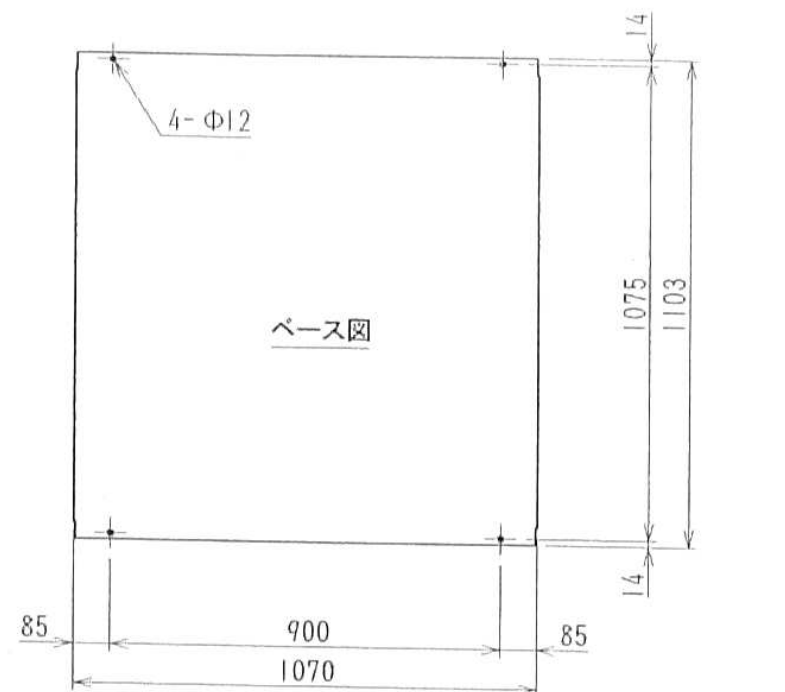
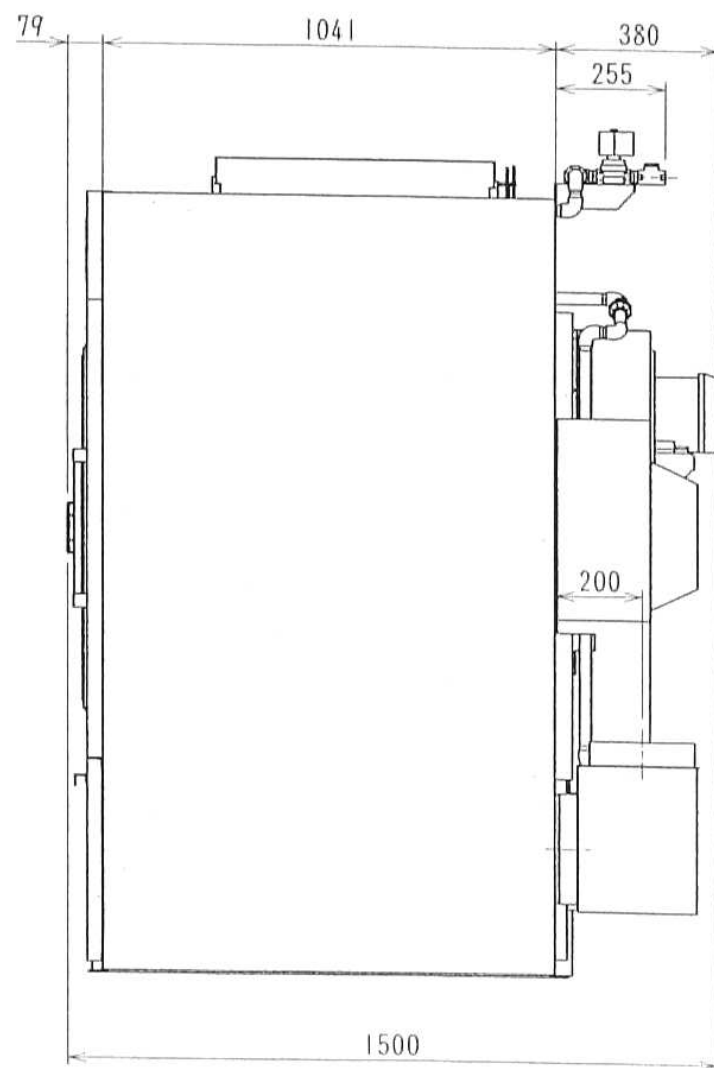
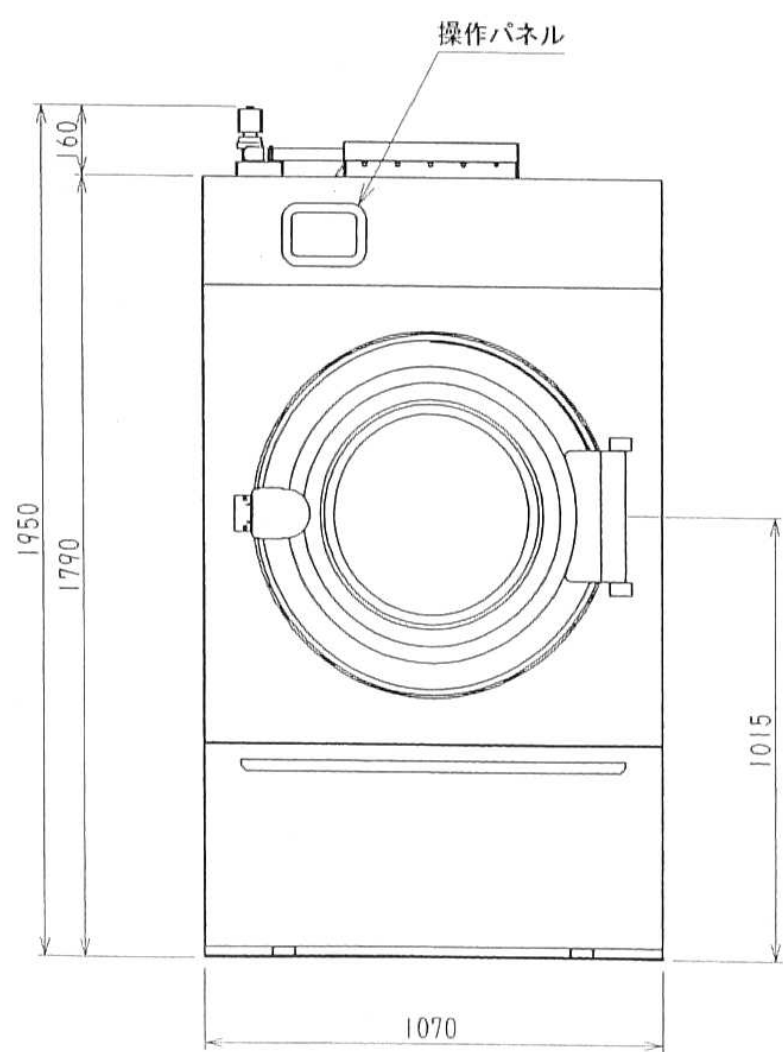


型式	VS300		
標準負荷量(JIMS)	30(30, 0)	kg	
最大機械寸法	間口1070×奥行1500×高さ1950	mm	
機械重量	500	kg	
操作回路	シーケンサ制御		
温度制御	サーミスタ制御		
温度制御範囲	室温~120℃		
バスケット	寸法	1000Φ×955	mm
	形式	外周穴あきバスケット	
	駆動方法	プーリー減速	
	回転数	33	rpm
	電源	AC200V 3Φ 30A	
電動機	駆動モーター	0.75kw 6P	
	プロアモーター	1.5kw 4P	
蒸気	配管径	入口(20A) 出口(20A)	
	標準供給圧	0.4~0.6	MPa
	蒸気消費量	80	kg/h
	安全装置	ドアスイッチ	
	ダクト径	250Φ	mm
	機械ダクト出口風量	32(50Hz)	m ³ /min
		38(60Hz)	m ³ /min



VS300 外観図