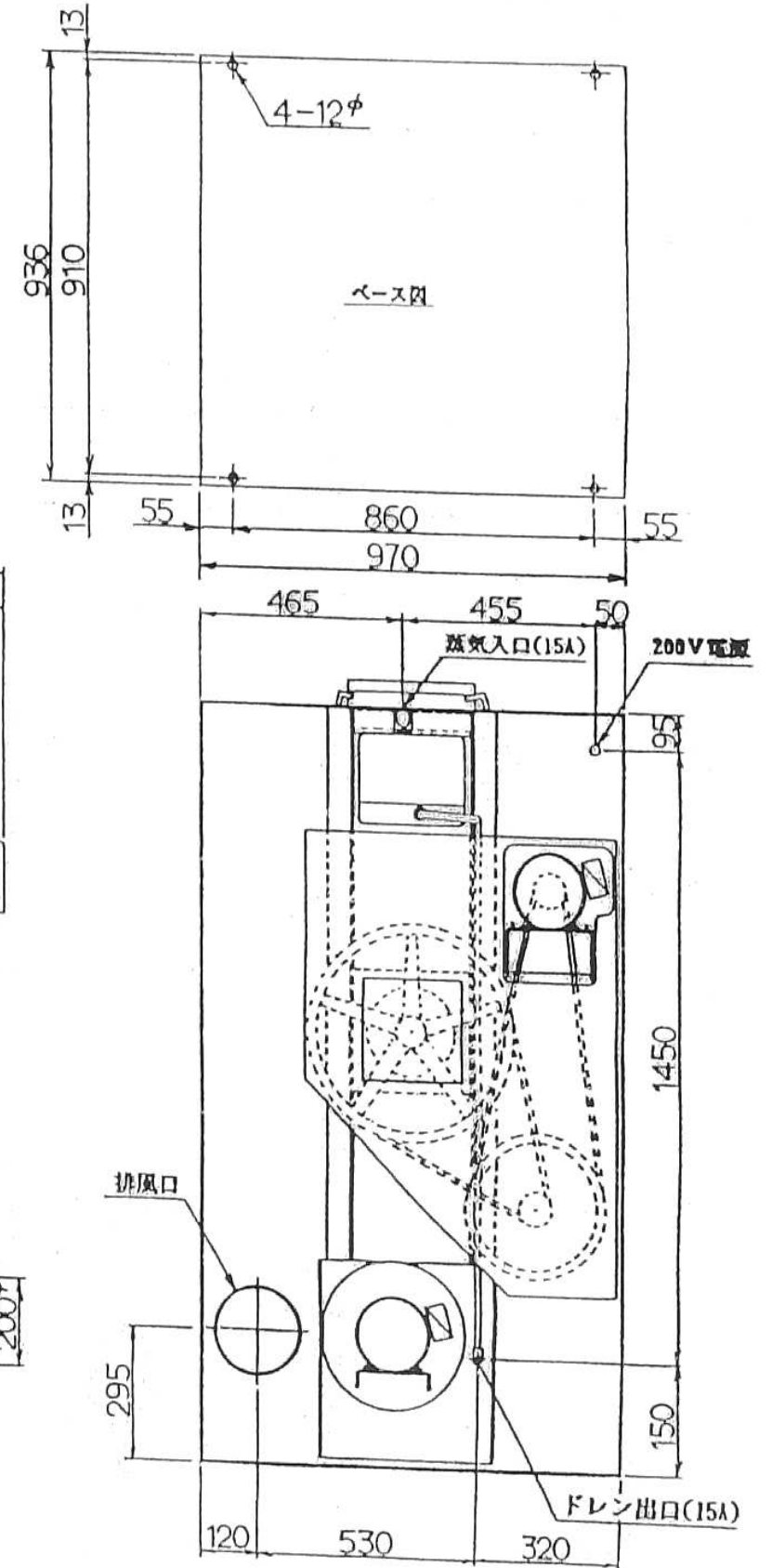
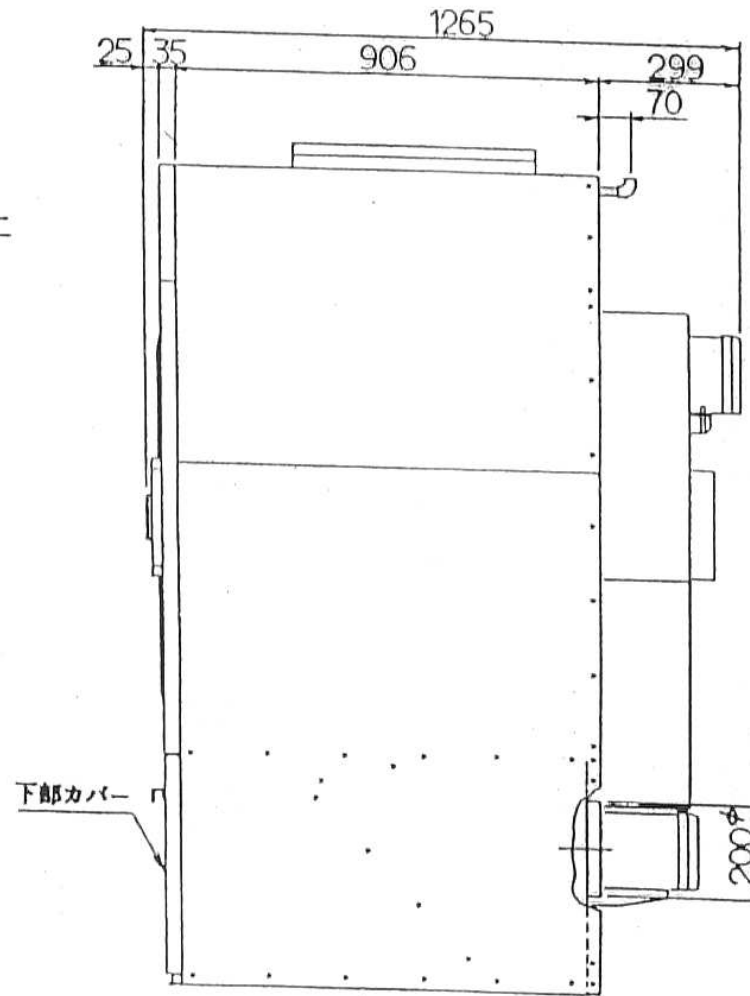
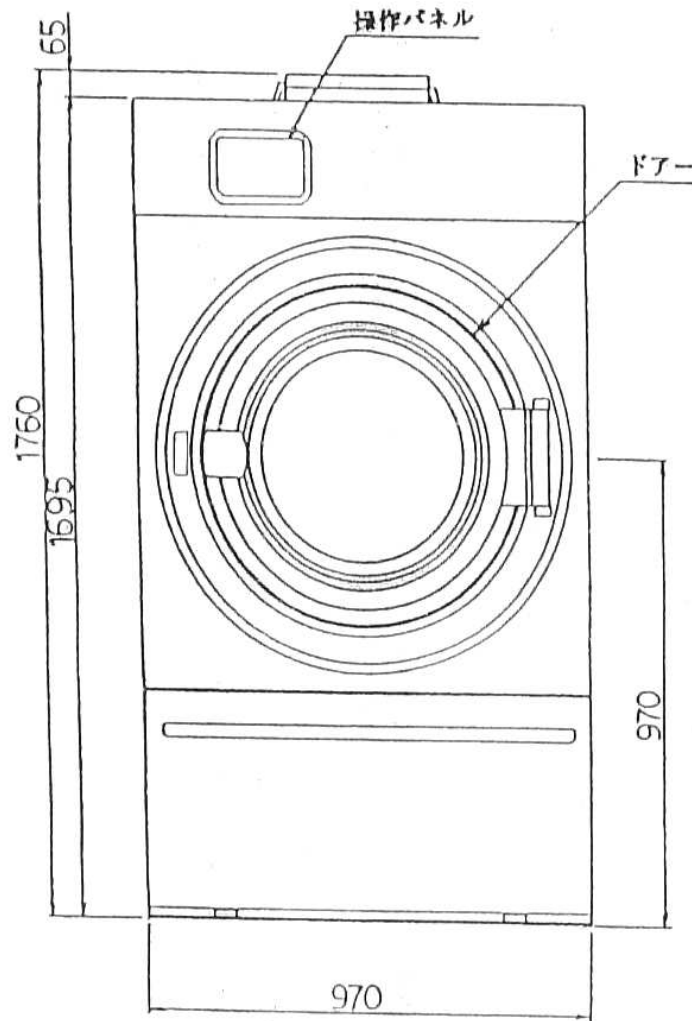


主な仕様

型式	VS221		
標準負荷量(JIMS)	22(20.4)	kg	
最大機械寸法	間口970×奥行1265×高さ1760 mm		
機械重量	330	kg	
操作回路	シーケンサ制御		
温度制御	サーミスタ制御		
温度制御範囲	室温～120℃		
バスケット	寸法	900φ×800	mm
	形式	外周穴あきバスケット	
	駆動方法	プーリー減速	
	回転数	38	rpm
	電源	AC200V 3φ 20A	
	駆動モーター	0.4kW 6P	
	ブロワモーター	0.75kW 4P	
	蒸	入口配管径	15A
		出口配管径	15A
	気	使用圧力	0.4～0.6 MPa
		消費量	45 kg/H
	安全装置	ドアスイッチ	
	機械ダクト出口風量	(50Hz) 18	m <sup>3</sup> /min
		(60Hz) 21	m <sup>3</sup> /min



VS221 外観図