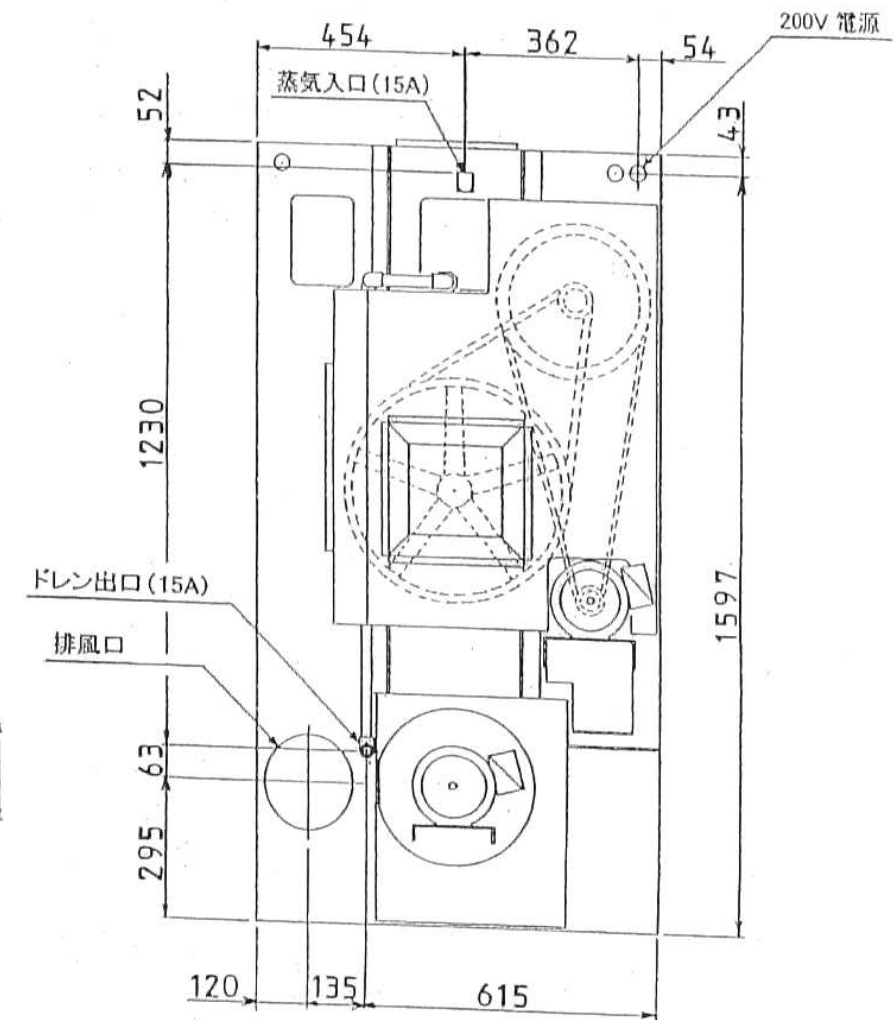
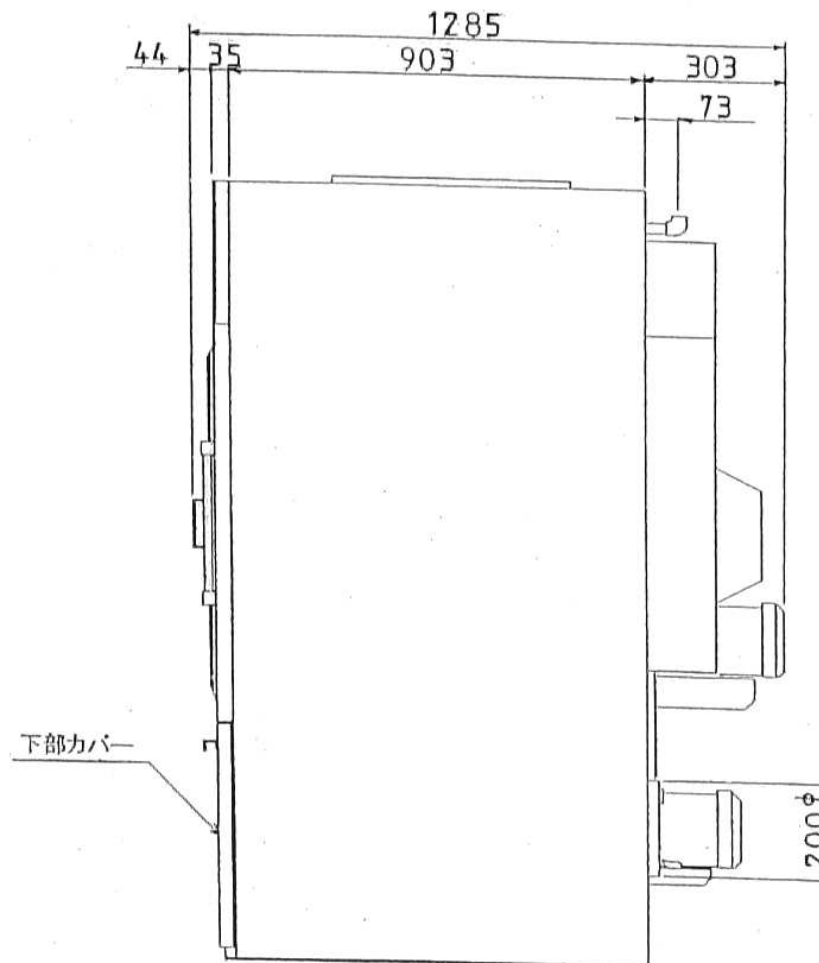
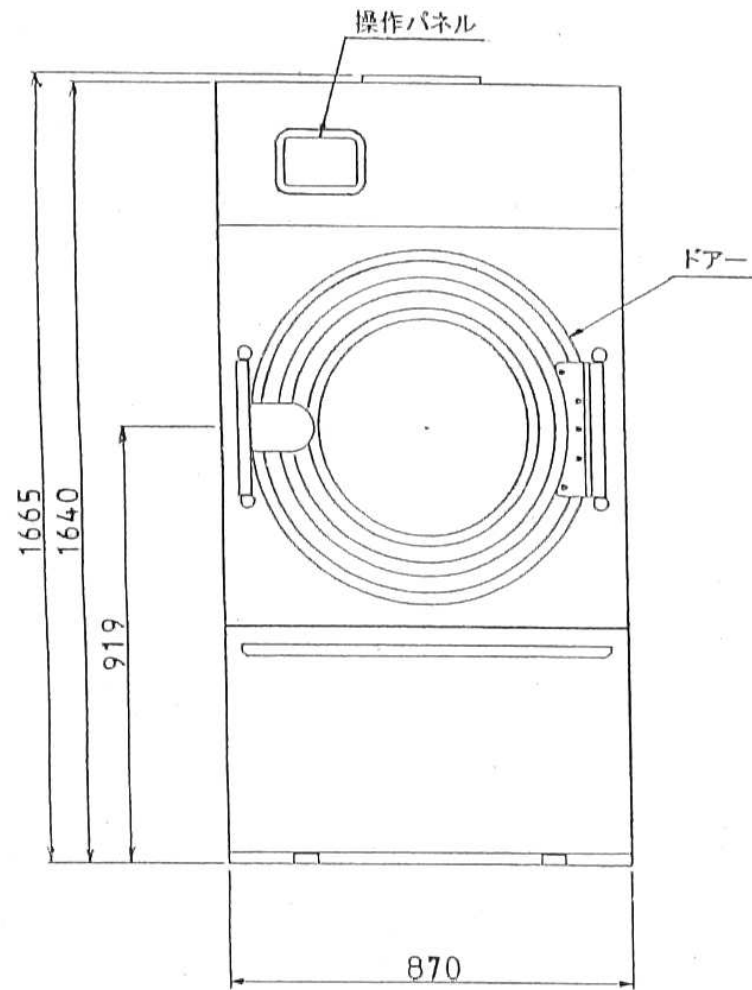
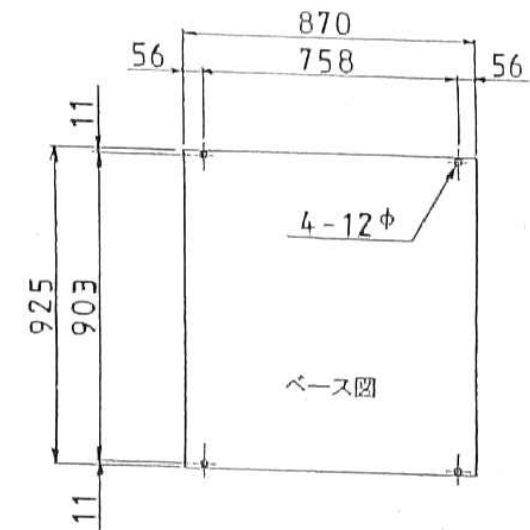


主な仕様

(H15.2~)

型式	VS160		
標準負荷量(JIMS)	10 (16.1)	Kg	
最大機械寸法	間口 870 × 奥行 1285 × 高さ 1665	mm	
機械重量	330	Kg	
操作回路	シーケンサ制御		
温度制御	サーミスタ制御		
温度制御範囲	室温 ~ 120°C		
バスケット	寸法	800φ × 800 ℓ	mm
	形式	外周穴明きバスケット	
	駆動方式	ギアモーター減速	
	回転数	38	rpm
	電源	AC200V 3φ 20A	
電動機	駆動モーター	0.4 kW 6P	
	ブロワーモーター	0.75 kW 4P	
蒸気	入口配管径	15A	
	出口配管径	15A	
	使用圧力	0.4~0.6 (4~6)	MPa (Kg/cm ²)
	消費量	40	Kg/H
	安全装置	ドアスイッチ	



VS160 外観図