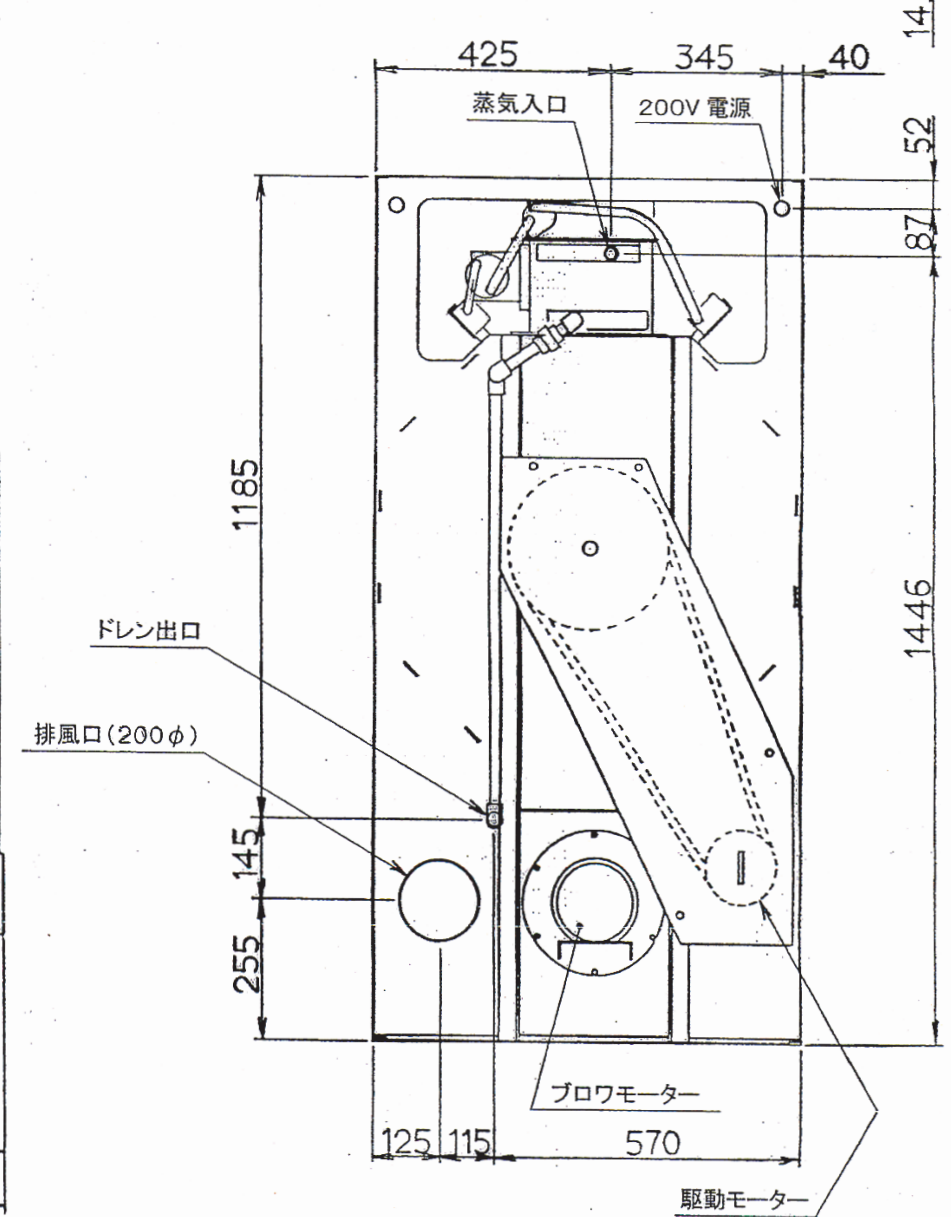
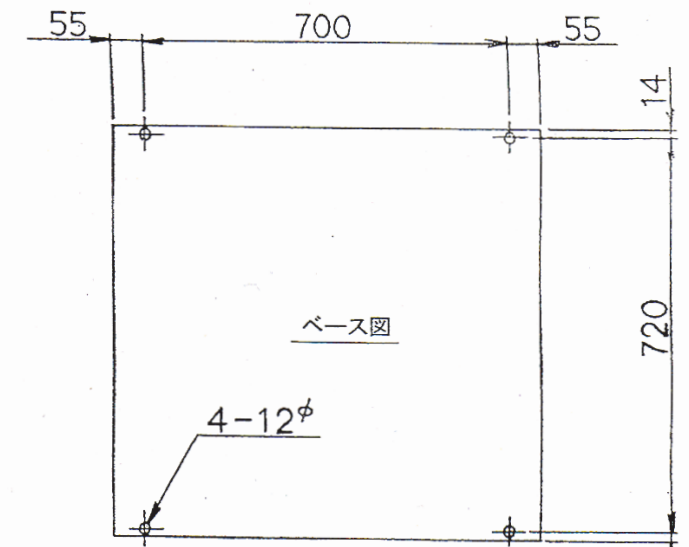
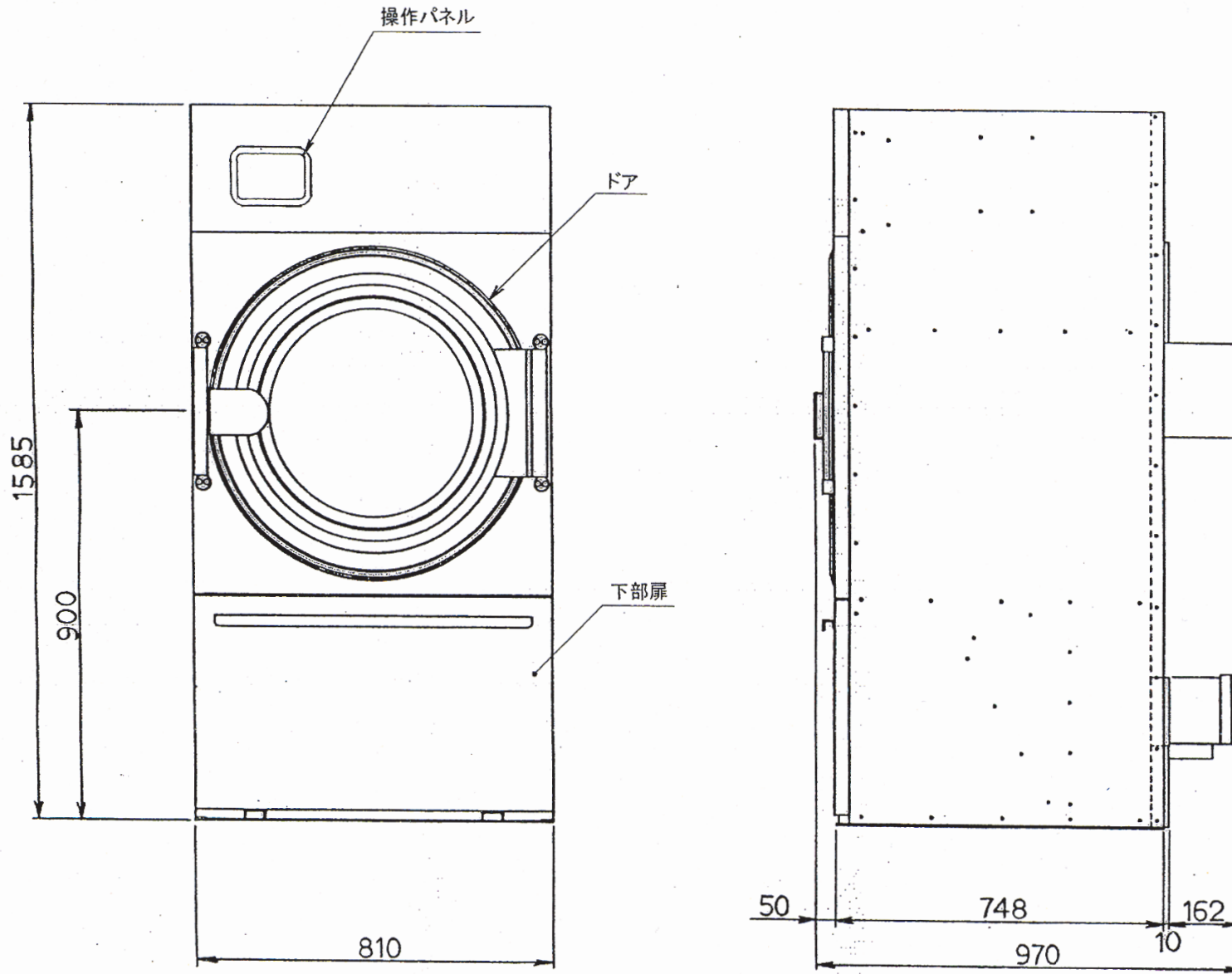


主な仕様

型式	VS100		
標準負荷量(JIMS)	10(10.7)	kg	
最大機械寸法	間口810×奥行970×高さ1585	mm	
機械重量	230	kg	
操作回路	シーケンサ制御		
温度制御	サーミスタ制御		
温度制御範囲	室温~120°C		
バスケット	寸法	760φ×590	mm
	形式	外周穴あきバスケット	
	駆動方法	ギヤモーター減速	
	回転数	48	rpm
	電源	AC200V 3φ 15A	
電動機	駆動モーター	0.2kW 4P	
	ブロワモーター	0.4kW 4P	
蒸気	入口配管径	15A	
	出口配管径	15A	
気	使用圧力	0.4~0.6	MPa
	消費量	25	kg/H
	安全装置	ドアスイッチ	
	機械ダクト出口風量	(50Hz) 11	m ³ /min
		(60Hz) 13	m ³ /min



VS100 外観図