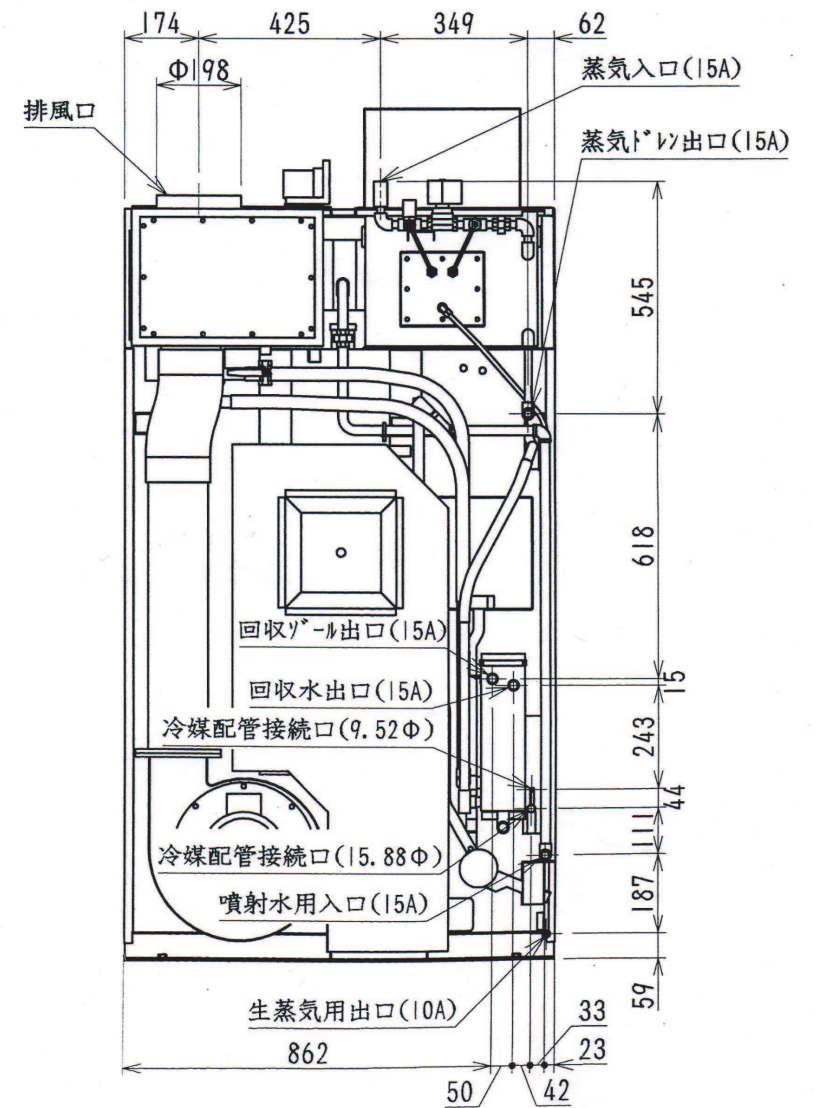
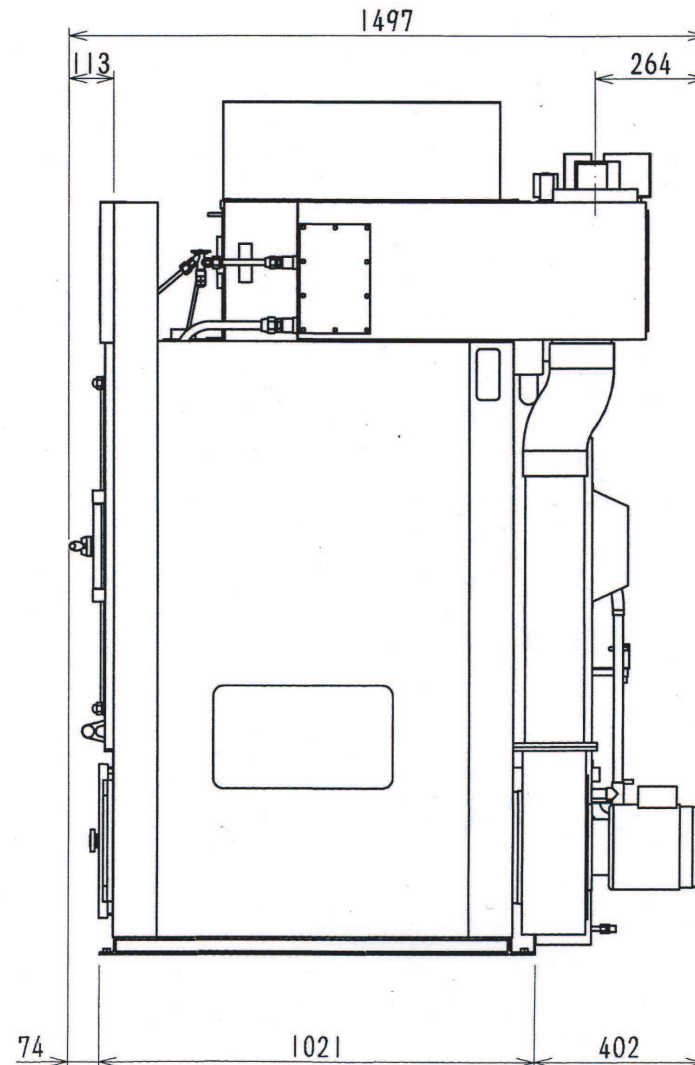
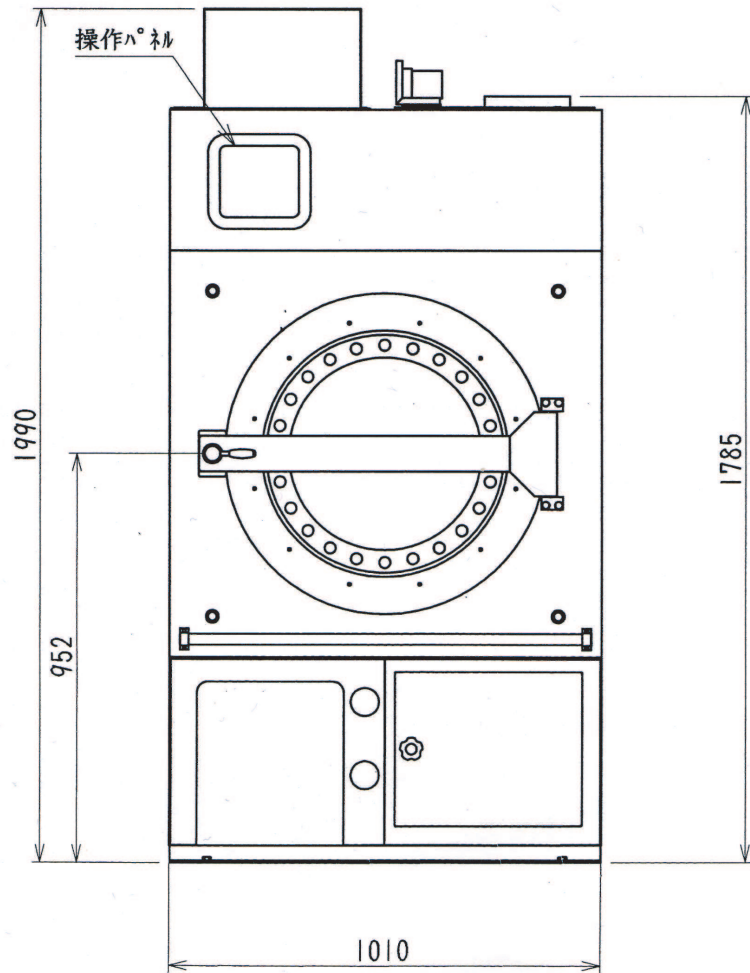
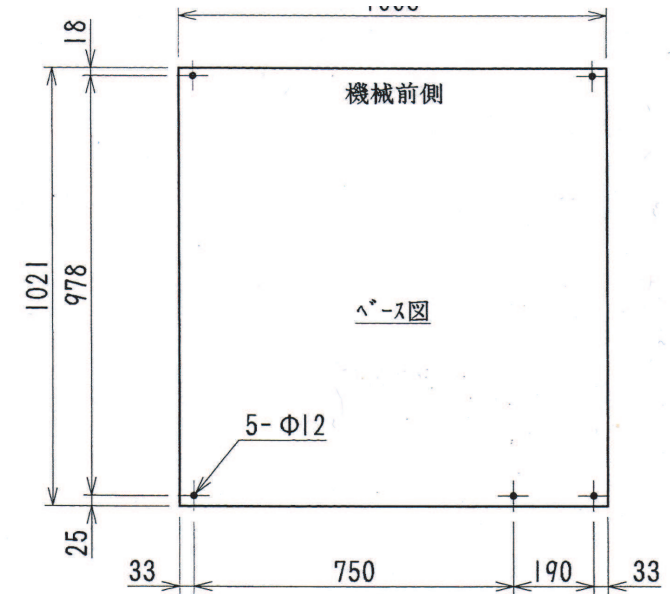
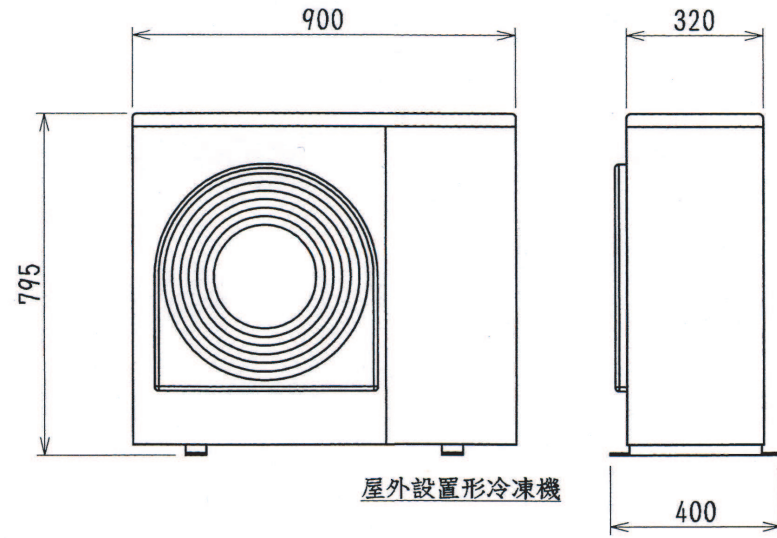


主な仕様

型式	VR221D(空冷式)	
標準負荷量(JMS)	22(20.4)	
機械寸法(間口×奥行×高さ)	1010×1497×1990mm	
ハブ	寸法	900Φ×800
	形状	外周穴あきハブ
	回転数	38 rpm
電源	AC200V 3相	
電動機	駆動モーター	0.4kW
	ファンモーター	1.5kW 2P
冷凍機	冷凍機呼称出力	2.2kW
	入口配管径	15A(1/2B)
蒸気	出口配管径	15A(1/2B)
	使用圧力	0.4~0.45MPa
消費量	消費量	35kg/h
	回収γ-ル出口配管	15A
回収水出口配管	15A	
生蒸気用γ-ル出口配管	10A	
噴射水用入口配管	15A	
冷媒配管接続口(液側)	9.52Φ(7/17)	
冷媒配管接続口(ガス側)	15.88Φ(7/17)	
乾燥機本体重量	570kg	
屋外設置形冷凍機重量	70kg	



VR221D(空冷式)外觀図