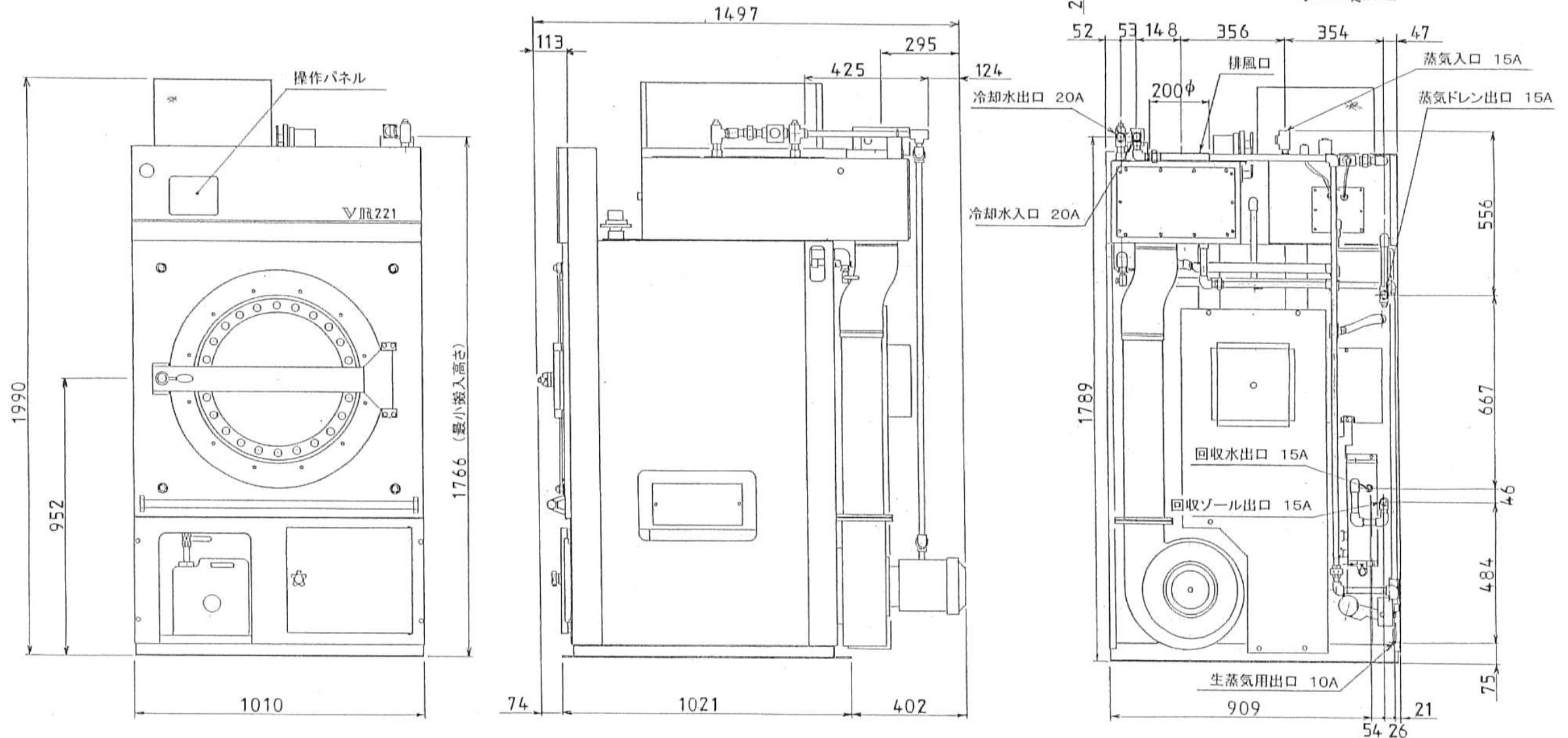
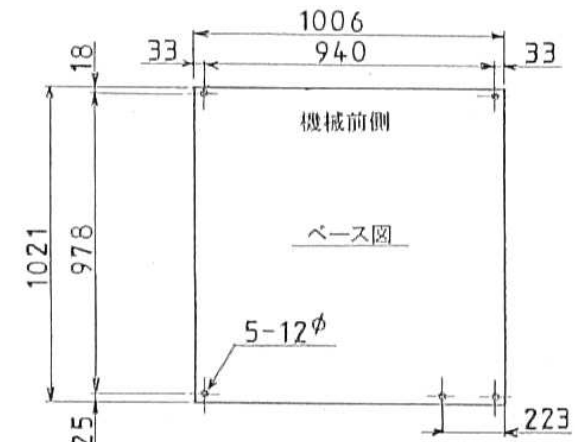


主な仕様

H2004. 11~

型 式	VR221	冷 却	入 口 配 管 径	20A (3/4B)
標 準 負 荷 量 ( J I M S )	22(20.4) Kg/回		出 口 配 管 径	20A (3/4B)
機 械 寸 法 (間 口 × 奥 行 × 高 さ)	1010 × 1497 × 1990 mm		入 口 温 度	20°C以下
バスケット	寸 法	900φ × 800 mm	消 費 量	10 l/min以上
	形 状	外周穴あきバスケット	クーリングタワー能力	5 冷凍トン/台 以上
	回 転 数	38 rpm	チ ラ ー 能 力	3.7 Kw/台 以上
電 源	AC200V 3相	水	回 收 ゾ ー ル 出 口 配 管 径	15A (1/2B)
電 動 機	駆 動 モ ー タ ー	0.4Kw	回 收 水 出 口 配 管 径	15A (1/2B)
	フ ァ ン モ ー タ ー	1.5Kw 2P	生 蒸 気 用 ド レ ン 出 口 配 管	10A (1/2B)
蒸 気	入 口 配 管 径	15A (1/2B)	排 風 ダ ク ト 径	200φ mm
	出 口 配 管 径	15A (1/2B)	機 械 重 量	550 kg
	使 用 圧 力	0.4~0.6 MPa		
気	消 費 量	40 Kg/H		



VR221 外観図