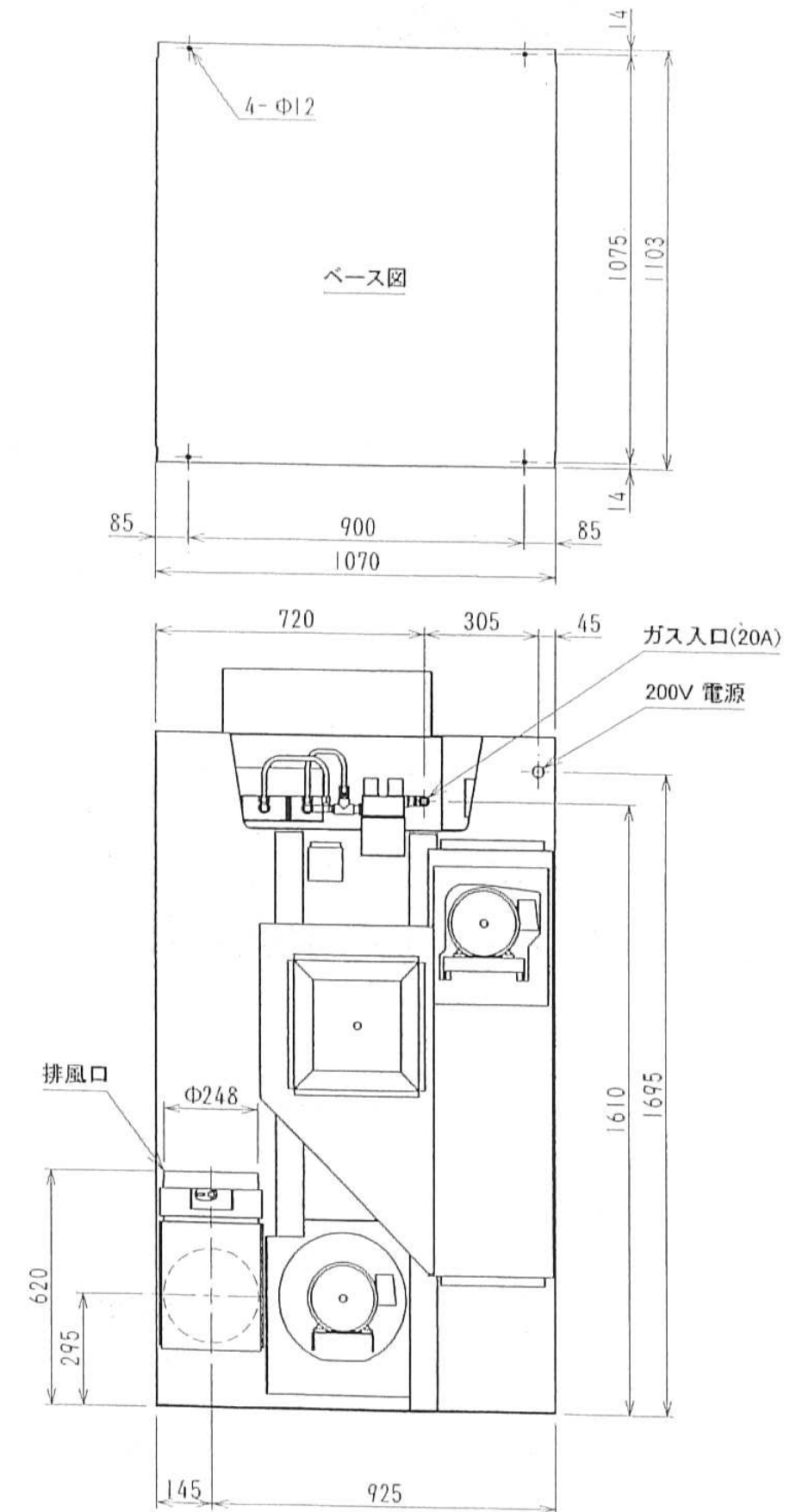
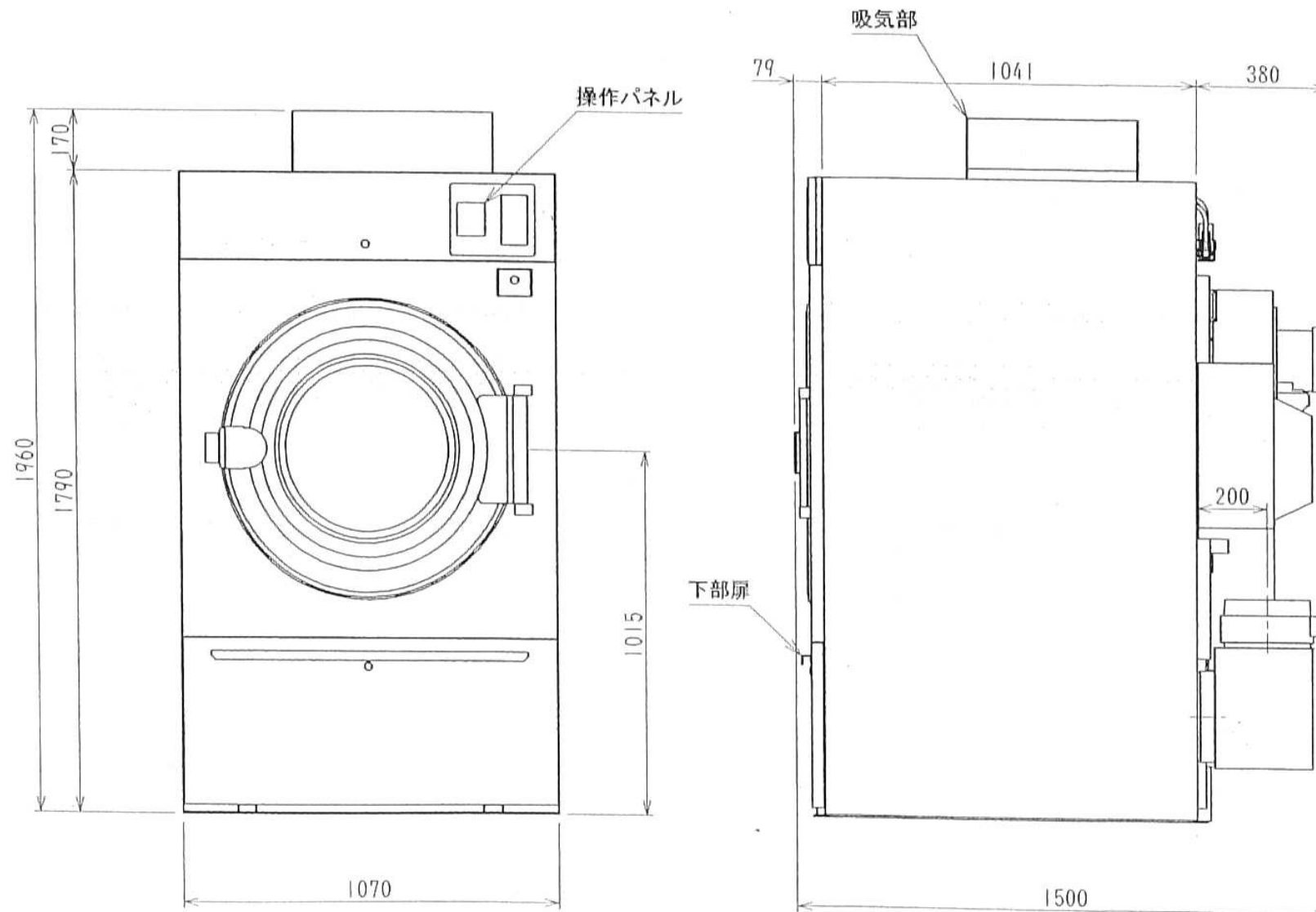


主な仕様

型式	VG300C		
標準負荷量(JIMS)	30(30.0)	kg	
最大機械寸法	間口1070×奥行1500×高さ1960	mm	
機械重量	490	kg	
操作回路	シーケンサ制御		
温度制御	サーミスタ制御		
温度制御範囲	室温～120℃		
バスケット	寸法	1000Φ×955	mm
	形式	外周穴あきバスケット	
	駆動方法	プーリー減速	
回転数	33	rpm	
機械ダクト出口風量	24(50Hz)	m <sup>3</sup> /min	ダクト最終出口最低
	28(60Hz)	m <sup>3</sup> /min	必要風量
			19 m <sup>3</sup> /min (50/60Hz)
			電源 AC200V 3Φ 30A
		電動機	駆動モーター 0.75kW 6P
			ブロアモーター 1.5kW 4P
			熱カロリー 35000 kcal/h
		ガス	プロパンガス 1.5 m <sup>3</sup> /h
			都市ガス(13A) 3.2 m <sup>3</sup> /h
			都市ガス(6C) 7.9 m <sup>3</sup> /h
		安全装置	ドアスイッチ、過昇温センサ
			フレームロッド、感震器
			エアフロースイッチ(負圧)



VG300C 外観図