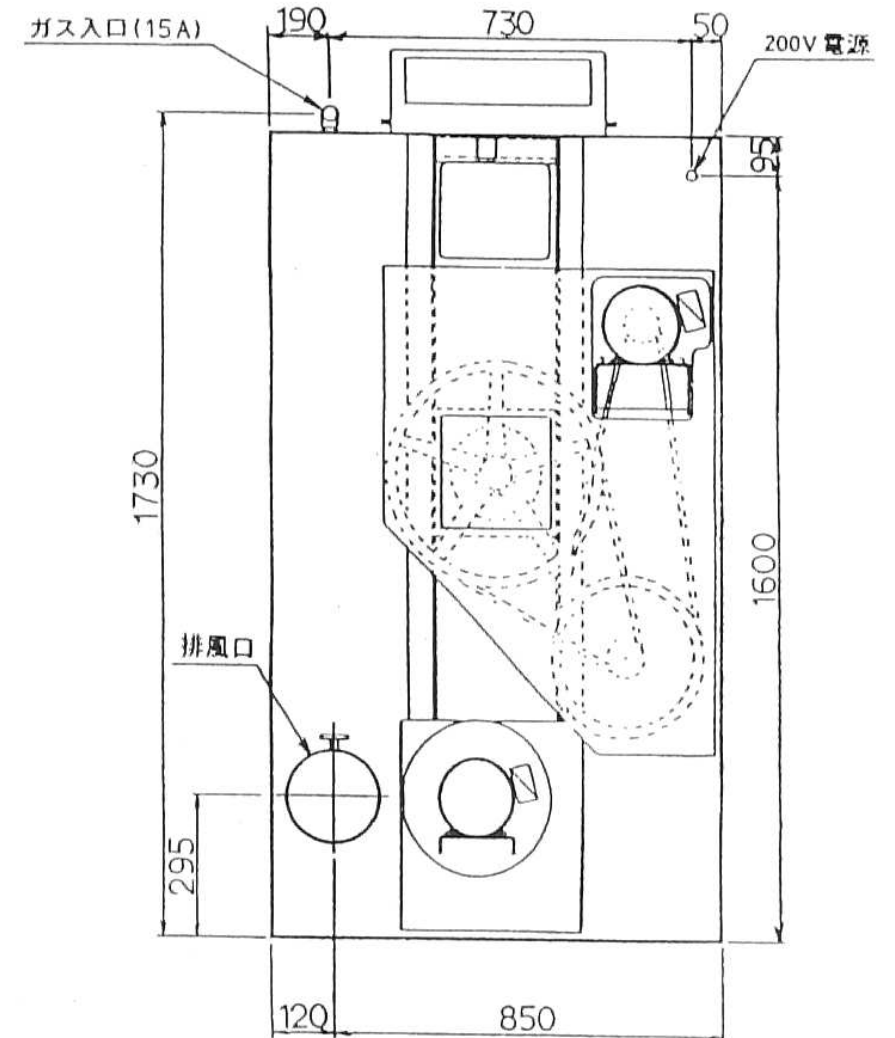
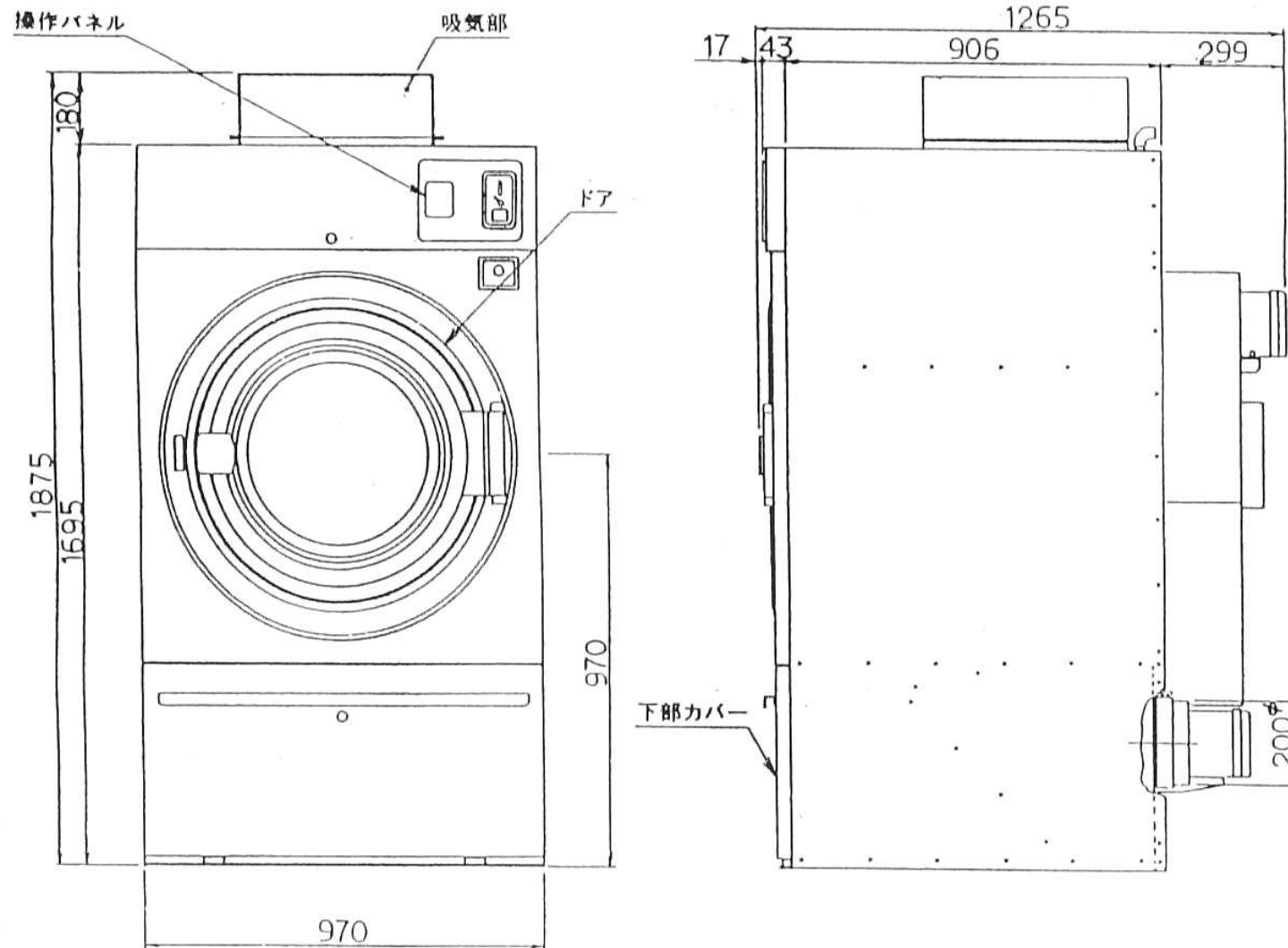
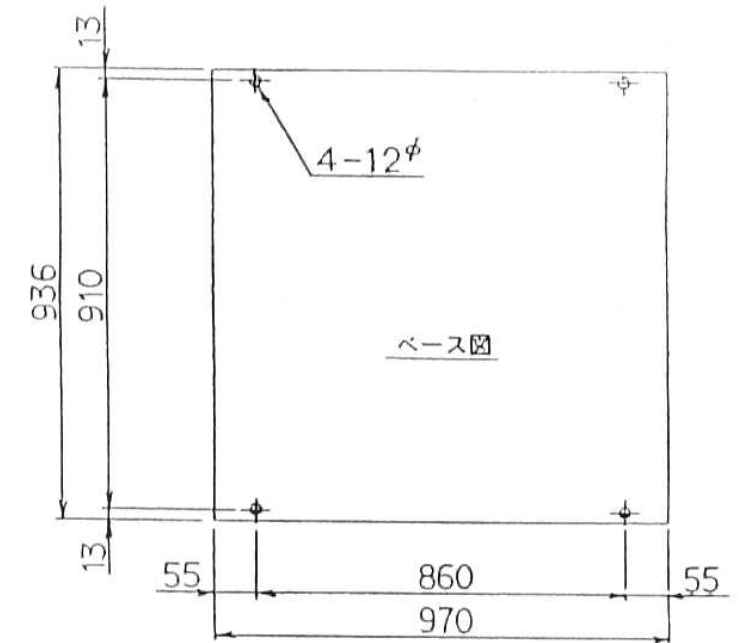


主な仕様

型式	VG221C					
標準負荷量(JIMS)	22(20.4)	kg	電動機			
最大機械寸法	間口970×奥行1265×高さ1875	mm				
機械重量	330	kg	電源	AC200V 3φ 20A		
操作回路	シーケンサ制御		駆動モーター	0.4kW 6P		
温度制御	サーミスタ制御		ブロワモーター	0.75kW 4P		
温度制御範囲	室温~120°C		ガス	熱カロリー	24000 kcal/H	
バスケット	寸法	900φ×800		mm	プロパンガス	1.0 m <sup>3</sup> /H
	形式	外周穴あきバスケット			都市ガス(13A)	2.2 m <sup>3</sup> /H
	駆動方法	ブリー減速			都市ガス(6C)	5.4 m <sup>3</sup> /H
機械ダクト出口風量	回転数	38	rpm	安全装置	ドアスイッチ、過昇温センサ フレイムロッド、感震器、 エアフロースイッチ(負圧)	
	(50Hz) 17	m <sup>3</sup> /min		ダクト最終出口最低	13 m <sup>3</sup> /min	
(60Hz) 20	m <sup>3</sup> /min		必要風量	(50/60Hz)		



VG221C 外観図