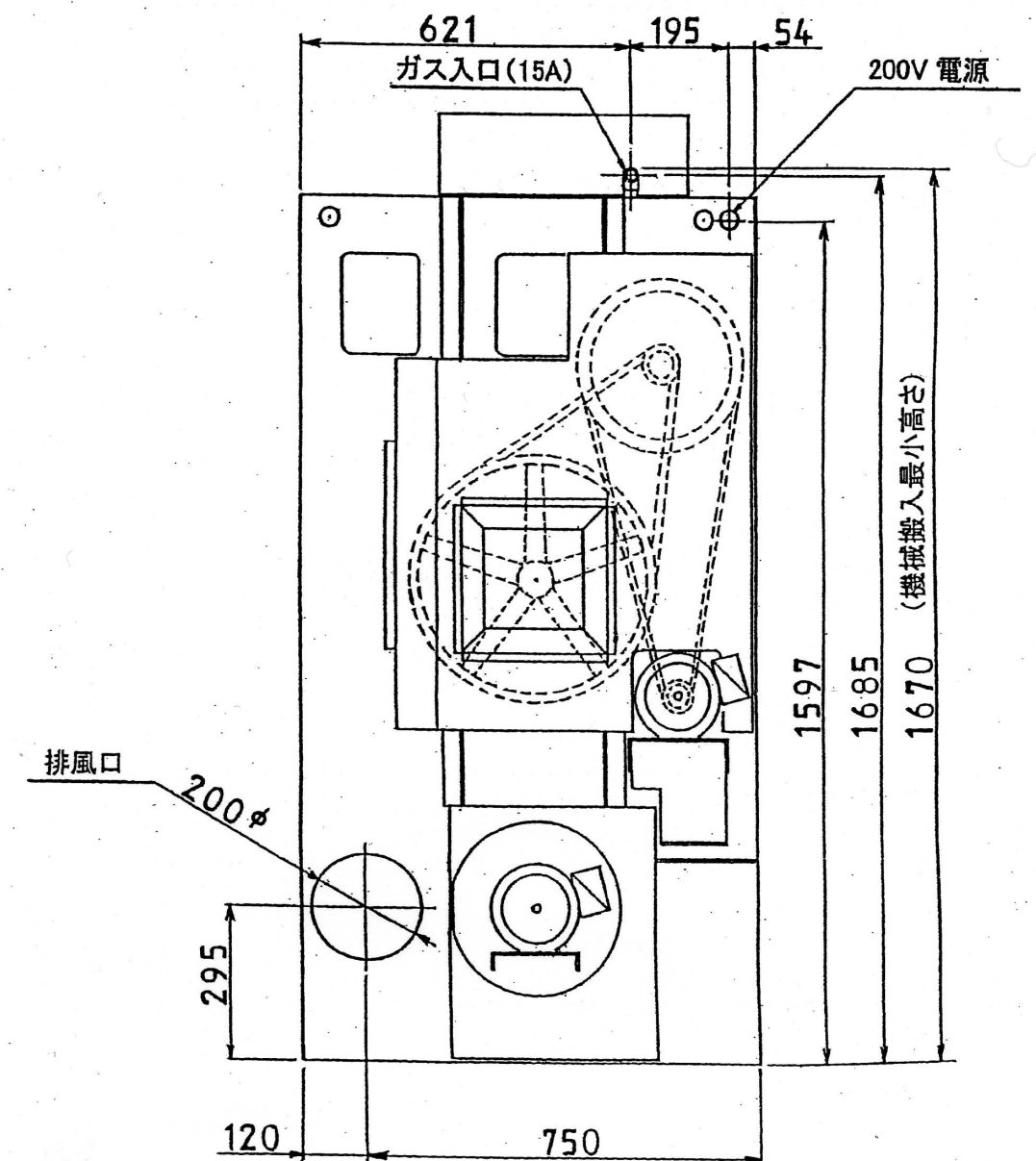
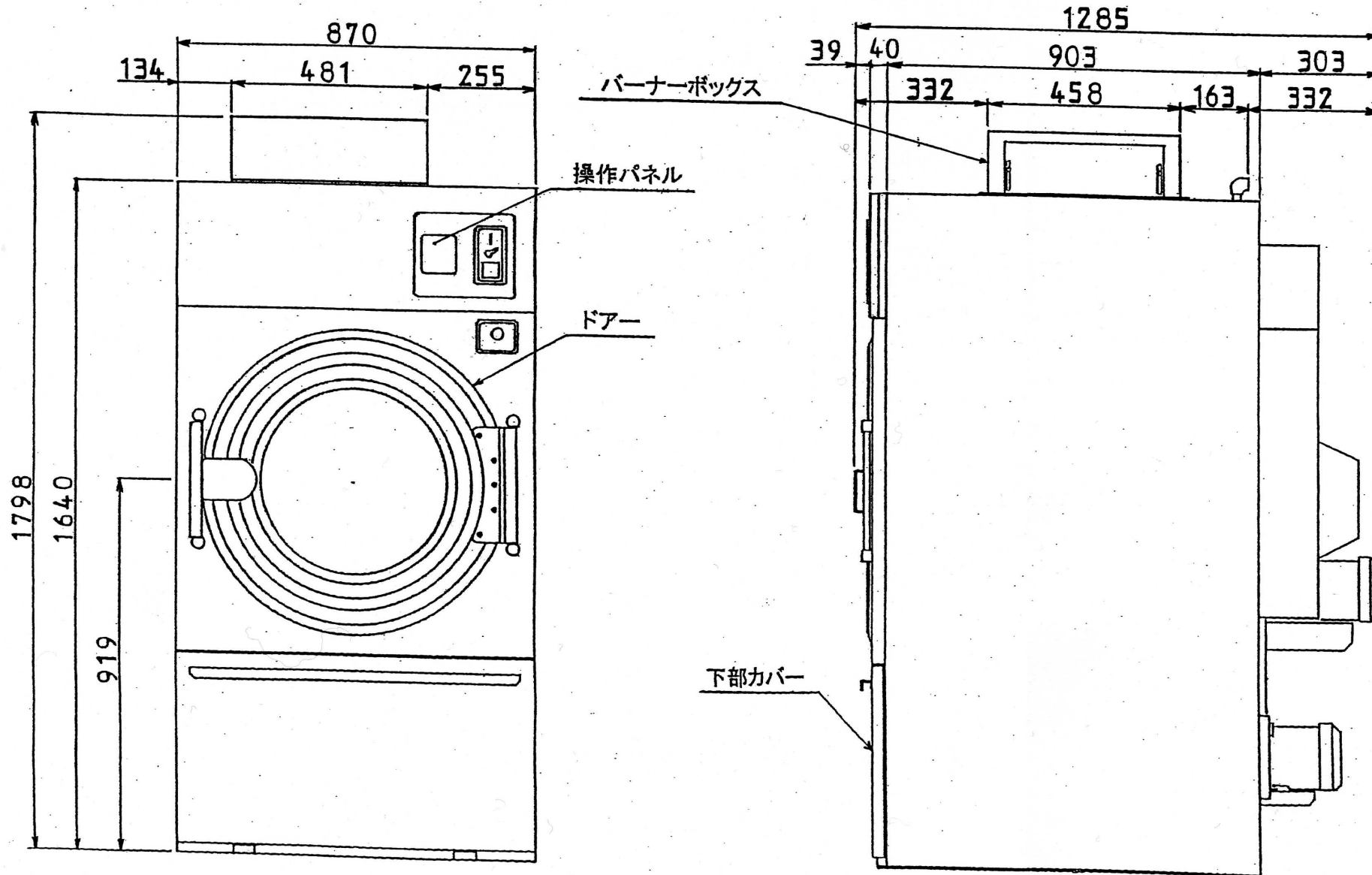
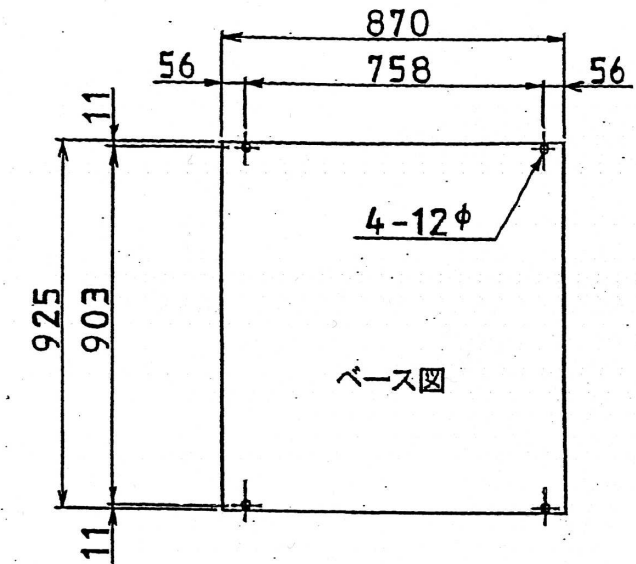


主な仕様

(H16.1~)

型式	VG160C		
標準負荷量(JIMS)	16 (16.1)	Kg	
最大機械寸法	間口 870×奥行 1285×高さ 1798 mm		
機械重量	330	Kg	
操作回路	シーケンサ制御		
温度制御	サーミスタ制御		
温度制御範囲	室温~120°C		
バスケット	寸法	800φ×800ℓ	mm
	形式	外周穴明きバスケット	
	駆動方式	ギアモーター減速	
	回転数	38	rpm
機械ダクト出口風量	(50Hz) 15	m ³ /min	
	(60Hz) 18	m ³ /min	
電源	AC200V 3φ 20A		
電動機	駆動モーター	0.4 KW	6P
	ブローモーター	0.75 KW	4P
ガス	入口配管径	15A	
	熱カロリー	20000 (23.3)	Kcal/H (KW)
	プロパンガス	0.83	m ³ /H
	都市ガス(13A)	1.8	m ³ /H
	都市ガス(6C)	4.5	m ³ /H
安全装置	ドアスイッチ、過昇温センサー、感震器 エア-フロスイッチ(負圧)、フレームロッド		
ダクト最終出口最低必要風量	(50/60Hz 共) 9 m ³ /min		



VG160C 外観図