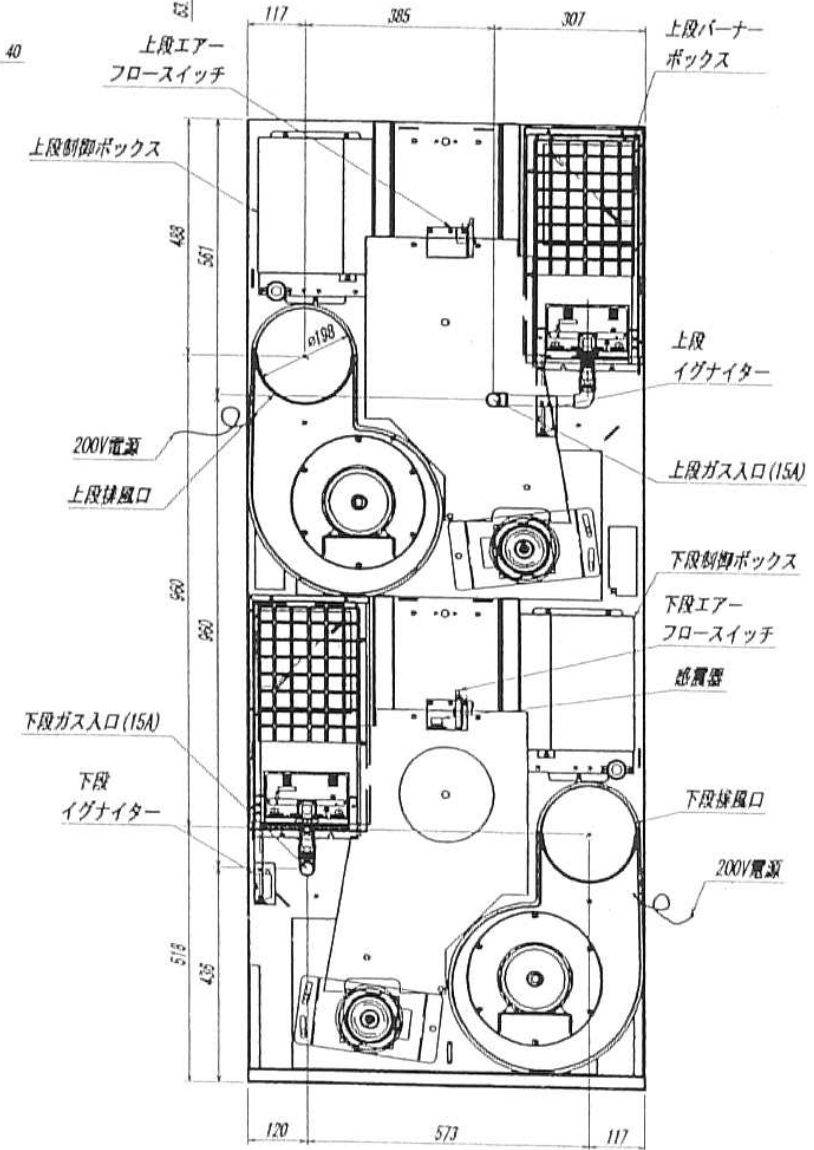
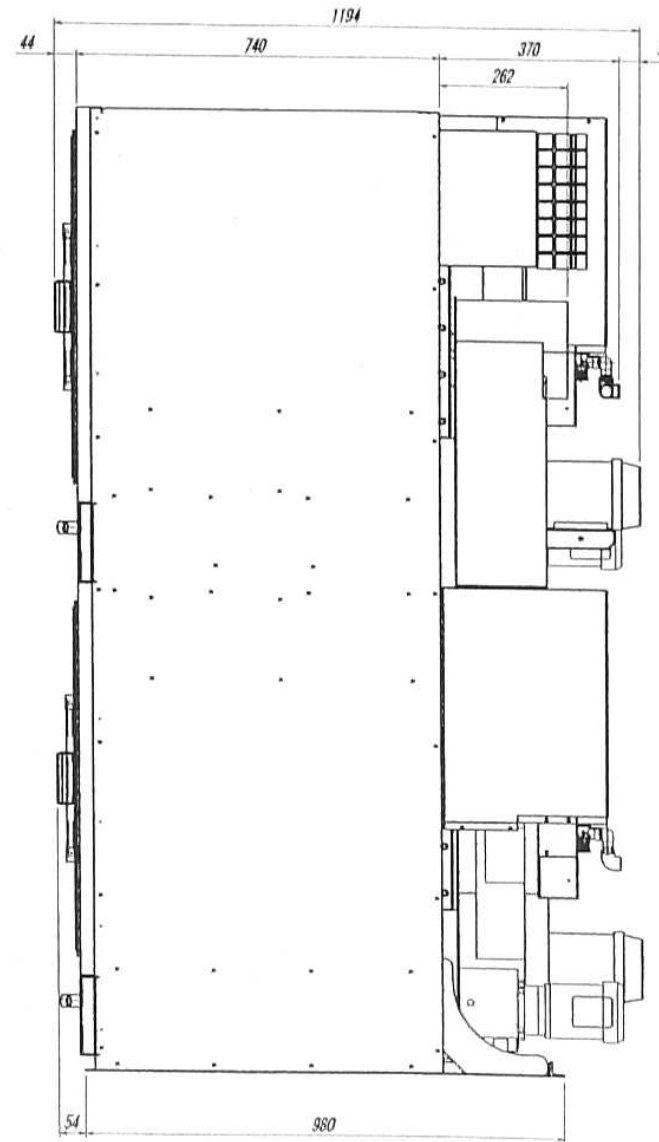
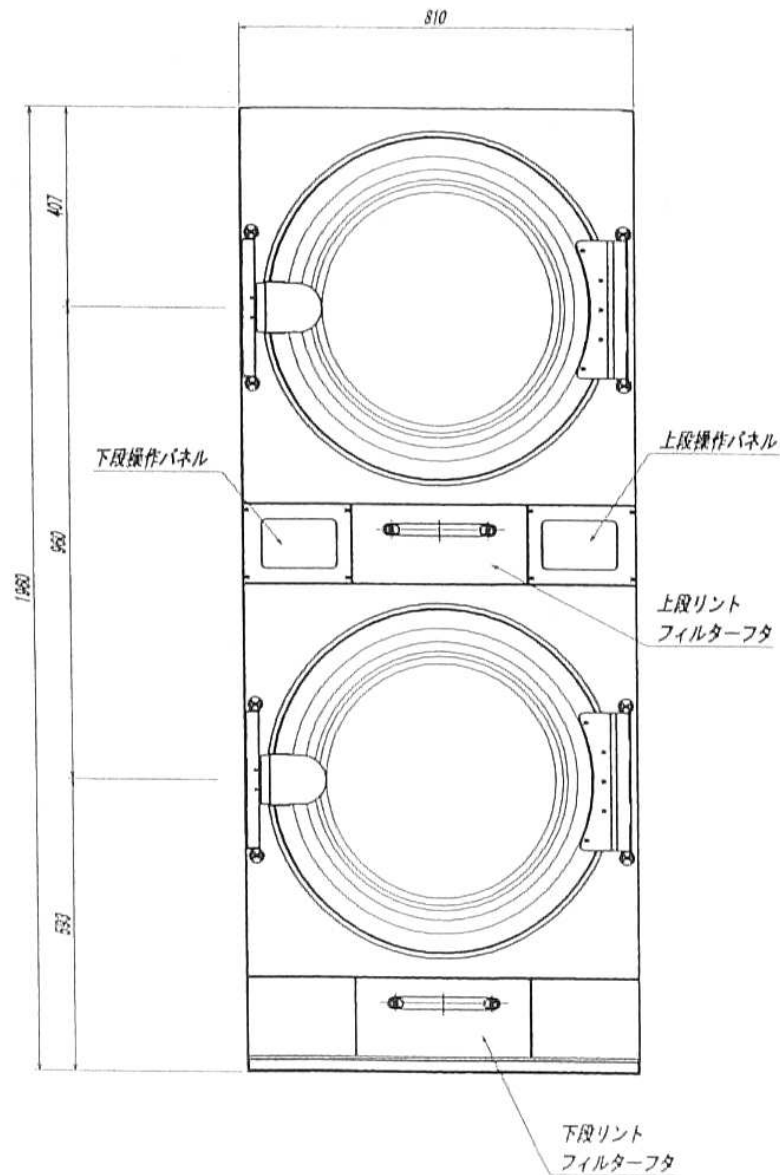
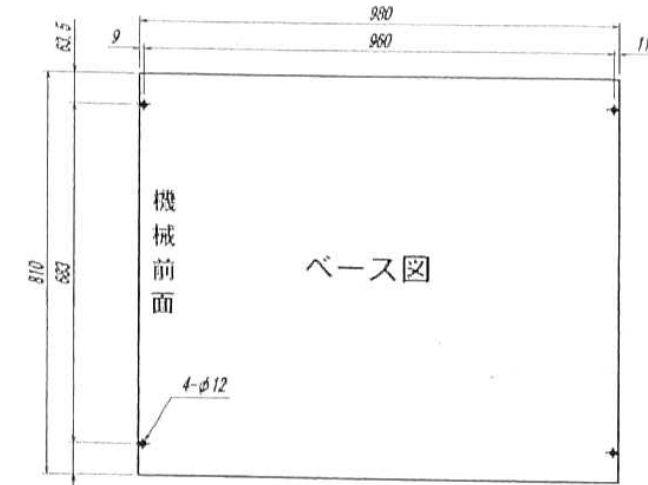


主な仕様

型式	VG101W		電源	AC200V 3φ 2×10A	
標準負荷量 (JIMS)	2×10 (2×10.7)	Kg	駆動モーター	2×0.2Kw 4P	
最大機械寸法	間口810×奥行1194×高さ1960	mm	ブローモーター	2×0.4Kw 4P	
機械重量	380	Kg	ガス	熱カロリー	2×16000 Kcal/H
操作回路	シーケンサ制御		プロパンガス	2×0.67	m ³ /H
温度制御	サーミスタ制御		都市ガス (13A)	2×1.5	m ³ /H
温度制御範囲	室温~120℃		都市ガス (6C)	2×3.6	m ³ /H
バスケット	寸法	760φ×590	安全装置	ドアスイッチ、過昇温センサー、感震器 フレームロッド、エアフロースイッチ (負圧)	
	形式	外周穴明きバスケット	ダクト最終出口最低 必要風量 (上下段とも)	9 m ³ /min・段	
バスケット	駆動方式	ギアモーター減速	全ダクト最大圧力損失	0.1 KPa	
	回転数	(50Hz) 38 (60Hz) 41 rpm			
機械ダクト出口風量 (上下段とも)	(50Hz)	11 m ³ /min・段			
	(60Hz)	13 m ³ /min・段			



VG101W 外観図