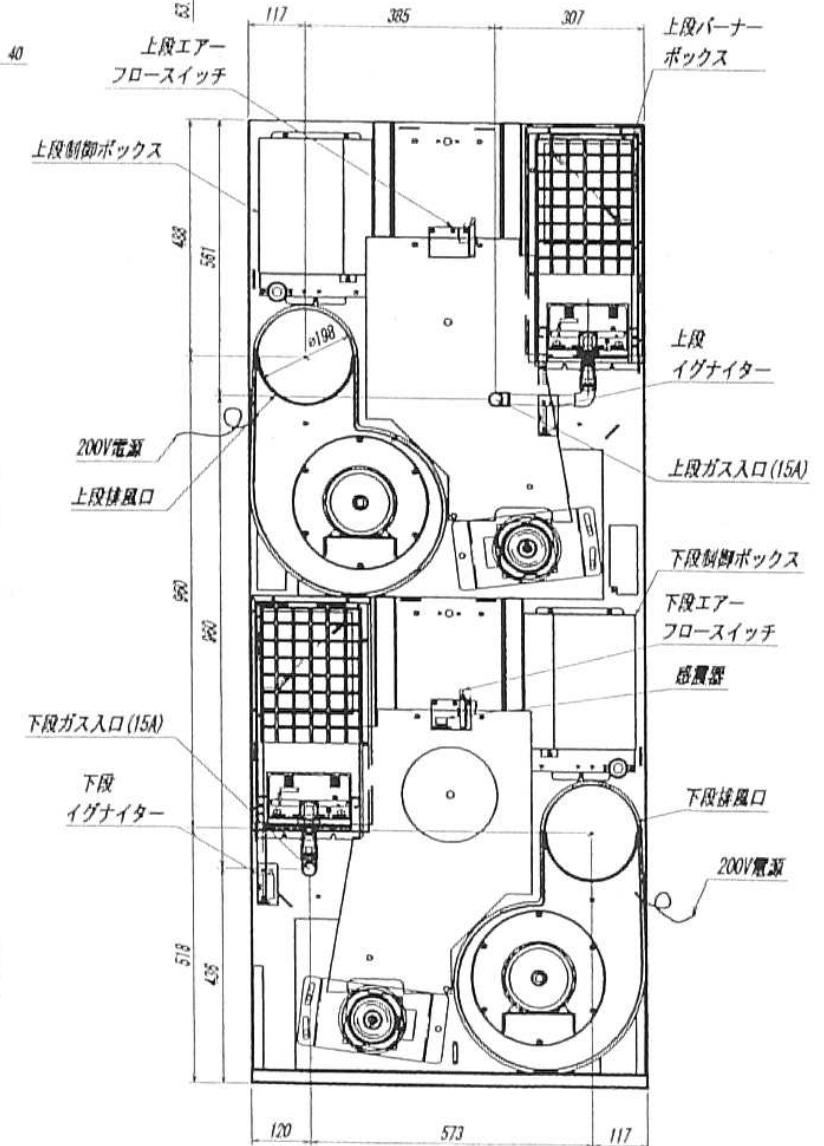
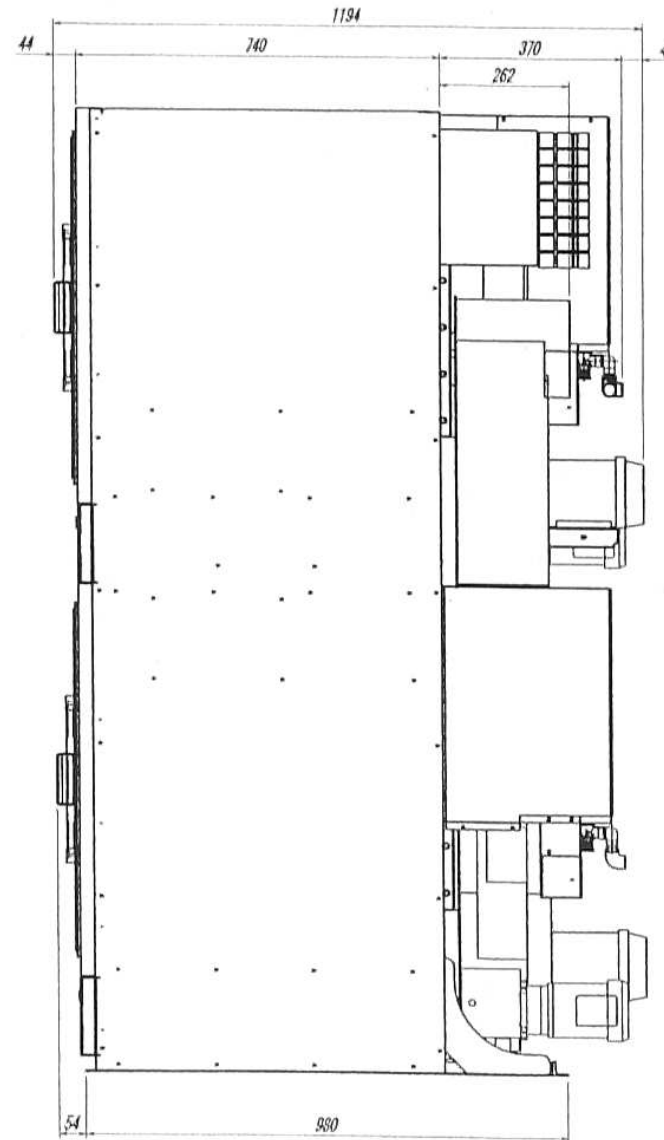
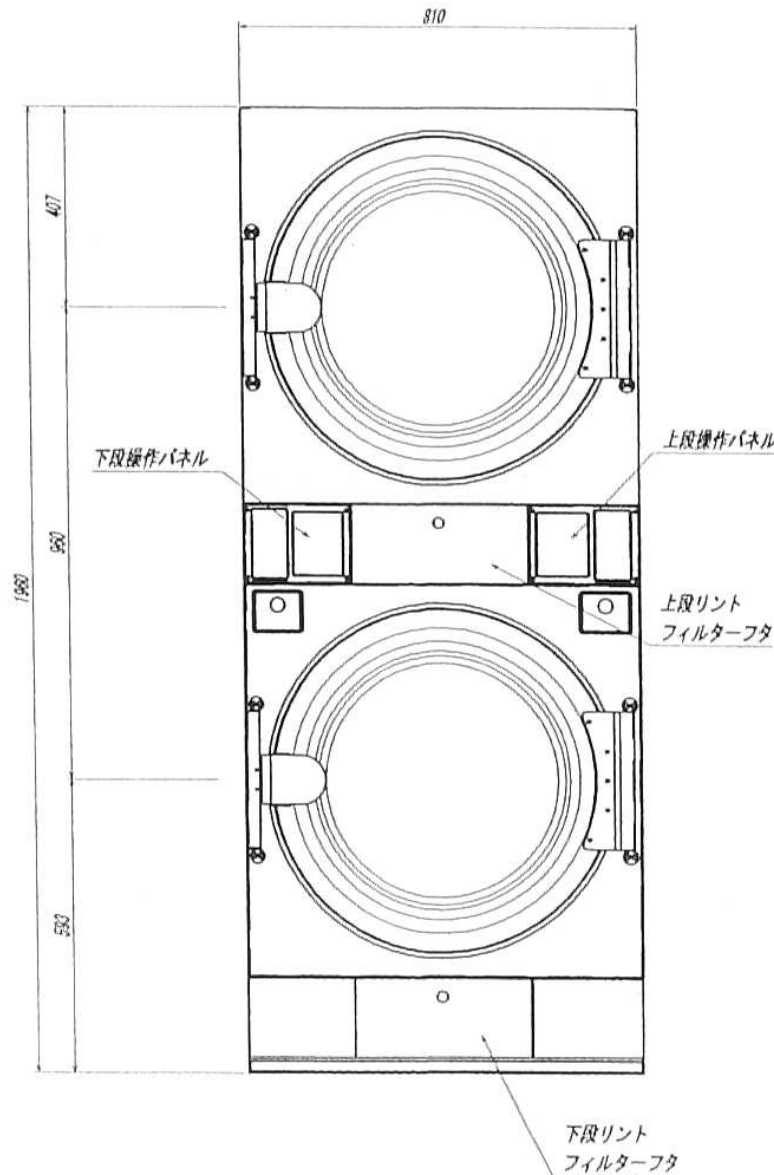
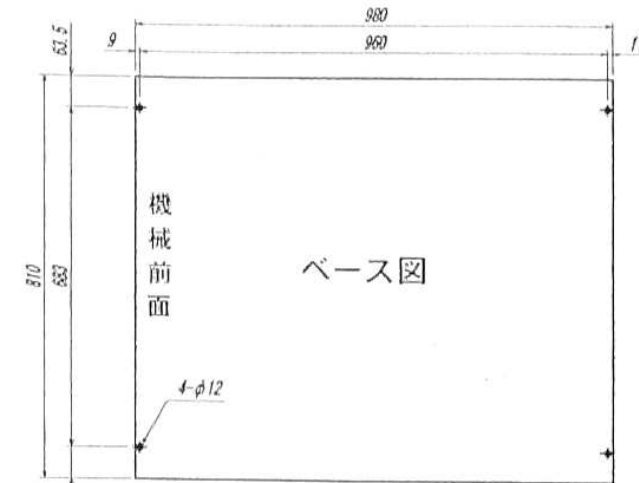


主な仕様

型式	VG101CW				
標準負荷量 (JIMS)	2×10 (2×10.7)	Kg	電源	AC200V 3φ 2×10A	
最大機械寸法	間口810×奥行1194×高さ1960	mm	駆動モーター	2×0.2Kw 4P	
機械重量	380	Kg	ブローモーター	2×0.4Kw 4P	
操作回路	シーケンサ制御		ガ	熱カロリー	2×16000 Kcal/H
温度制御	サーミスタ制御		ス	プロパンガス	2×0.67 m <sup>3</sup> /H
温度制御範囲	室温~120℃			都市ガス (13A)	2×1.5 m <sup>3</sup> /H
バスケット	寸法	760φ×590ℓ	mm	都市ガス (6C)	2×3.6 m <sup>3</sup> /H
	形式	外周穴明きバスケット		安全装置	ドアスイッチ、過昇温センサー、感震器
	駆動方式	ギアモーター減速			フレームロッド、エアフロースイッチ (負圧)
機械ダクト出口風量 (上下段とも)	回転数	(50Hz) 38 (60Hz) 41	rpm	ダクト最終出口最低	9 m <sup>3</sup> /min・段
		(50Hz) 11 (60Hz) 13	m <sup>3</sup> /min・段	必要風量 (上下段とも)	
				全ダクト最大圧力損失	0.1 KPa



VG101CW 外観図