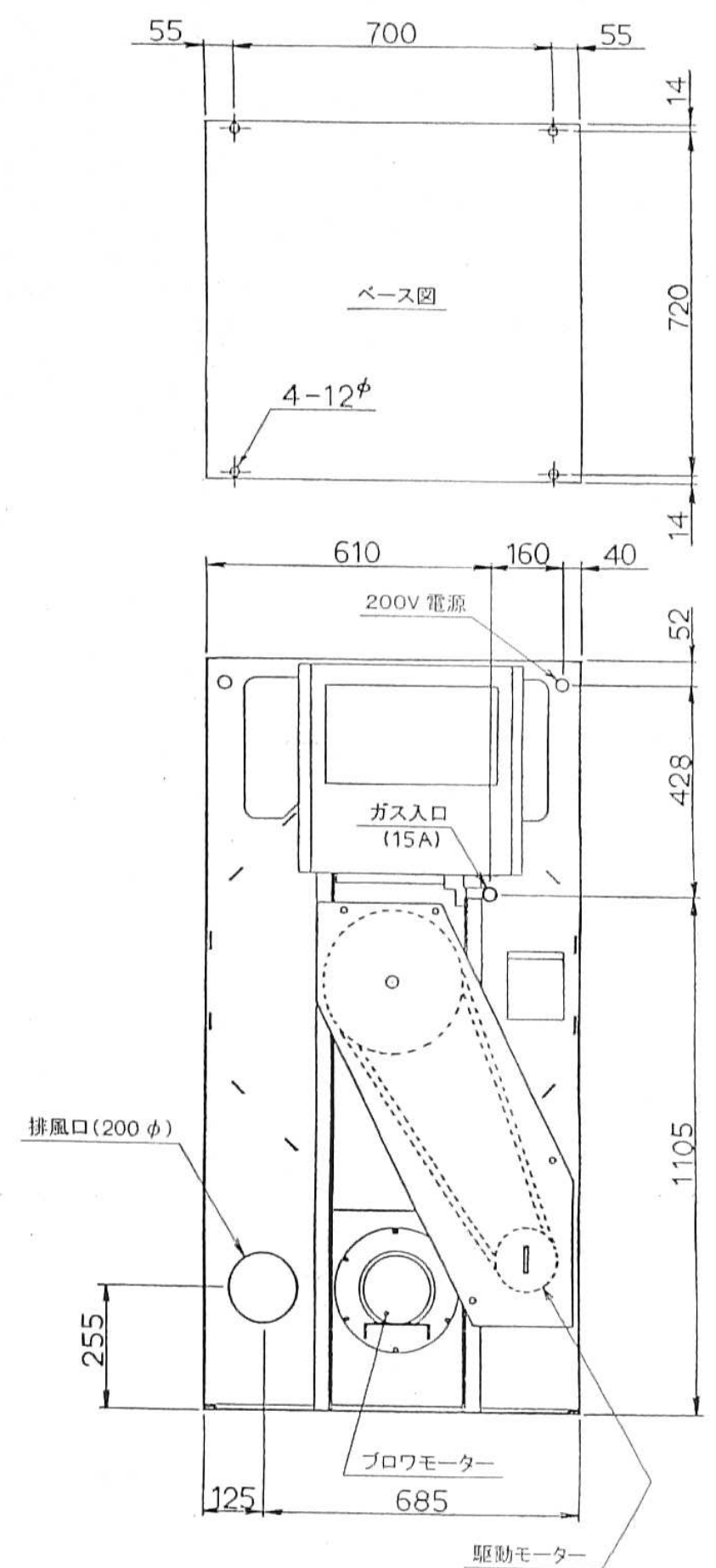
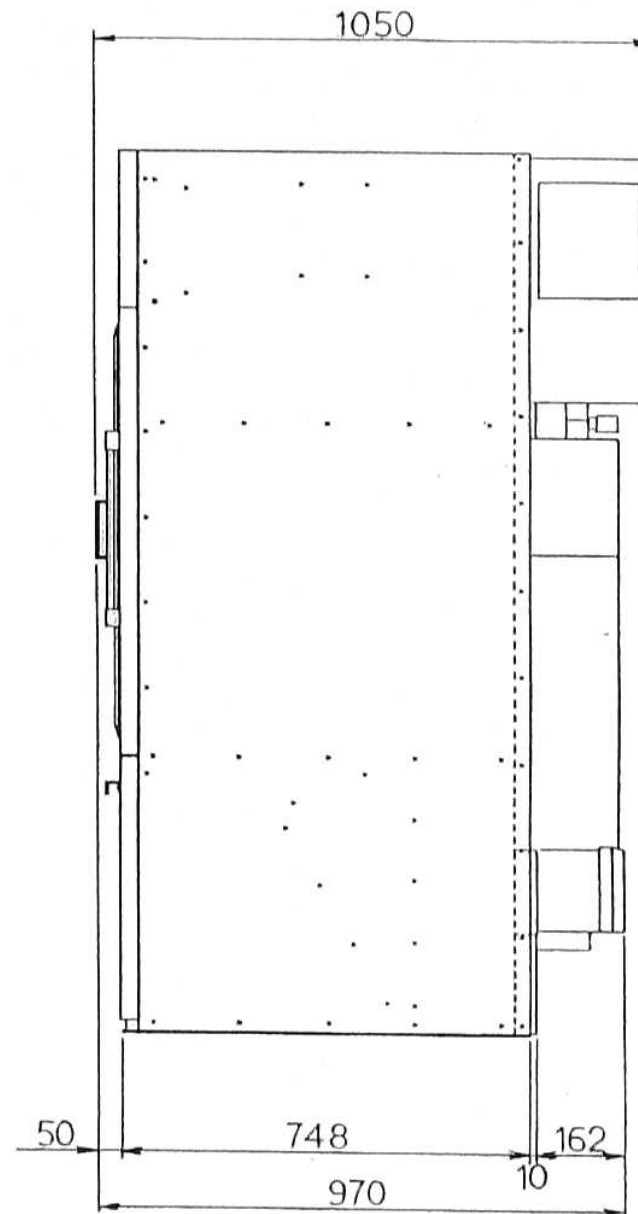
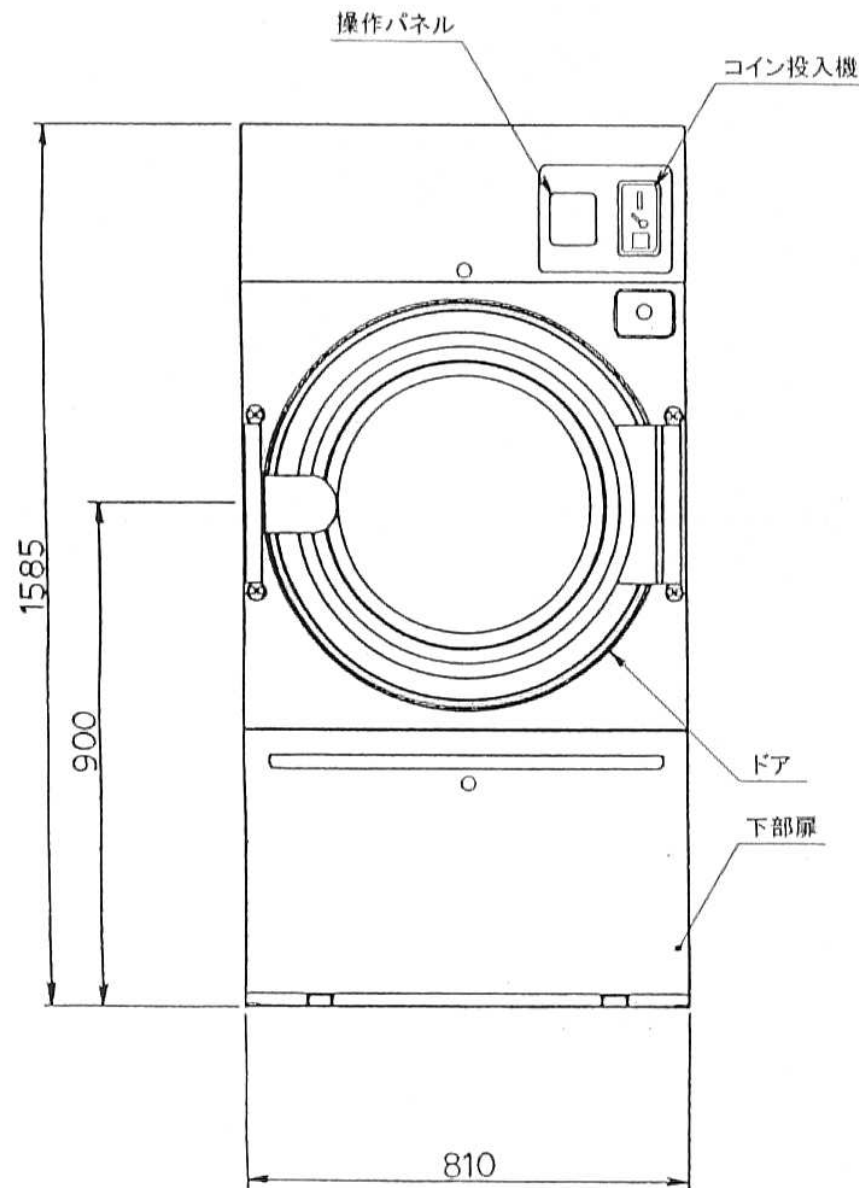


主な仕様

型式	VG100C		
標準負荷量(JIMS)	10(10.7)	kg	
最大機械寸法	間口810×奥行1050×高さ1585 mm		
機械重量	230	kg	
操作回路	シーケンサ制御		
温度制御	サーミスタ制御		
温度制御範囲	室温～120℃		
バスケット	寸法	760φ×590	mm
	形式	外周穴あきバスケット	
	駆動方法	ギヤモーター減速	
	回転数	48	rpm
機械ダクト出口風量	(50Hz) 11	m <sup>3</sup> /min	
	(60Hz) 13	m <sup>3</sup> /min	
電動機	電源	AC200V 3φ 15A	
	駆動モーター	0.2kW 4P	
	ブロワモーター	0.4kW 4P	
	ガス	熱カロリー	16000
ス	プロパンガス	0.67	m <sup>3</sup> /H
	都市ガス(13A)	1.5	m <sup>3</sup> /H
	都市ガス(6C)	3.6	m <sup>3</sup> /H
安全装置	ドアスイッチ、過昇温センサ フレームロッド、感震器、 エアフロースイッチ(負圧)		
ダクト最終出口最低必要風量	9	m <sup>3</sup> /min	(50/60Hz)



VG100C 外観図