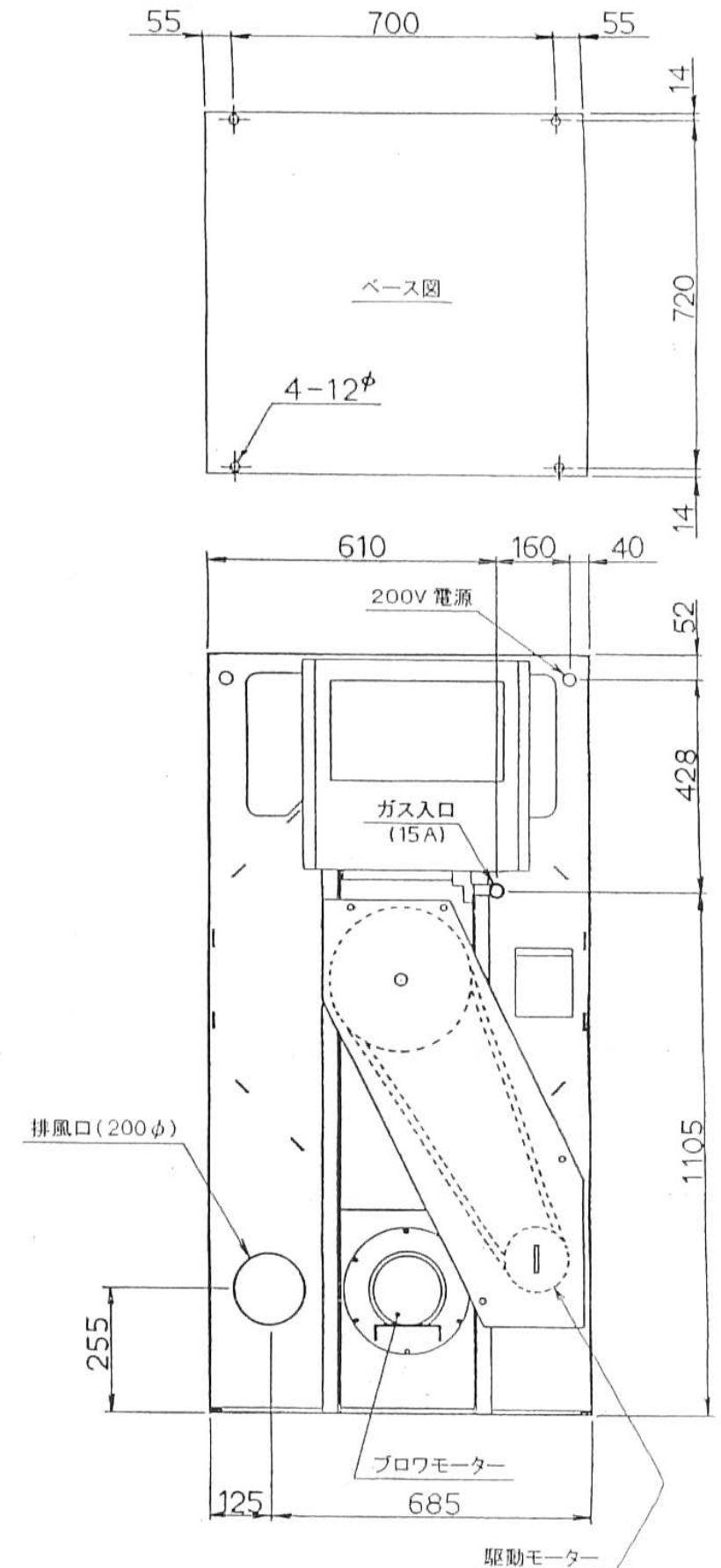
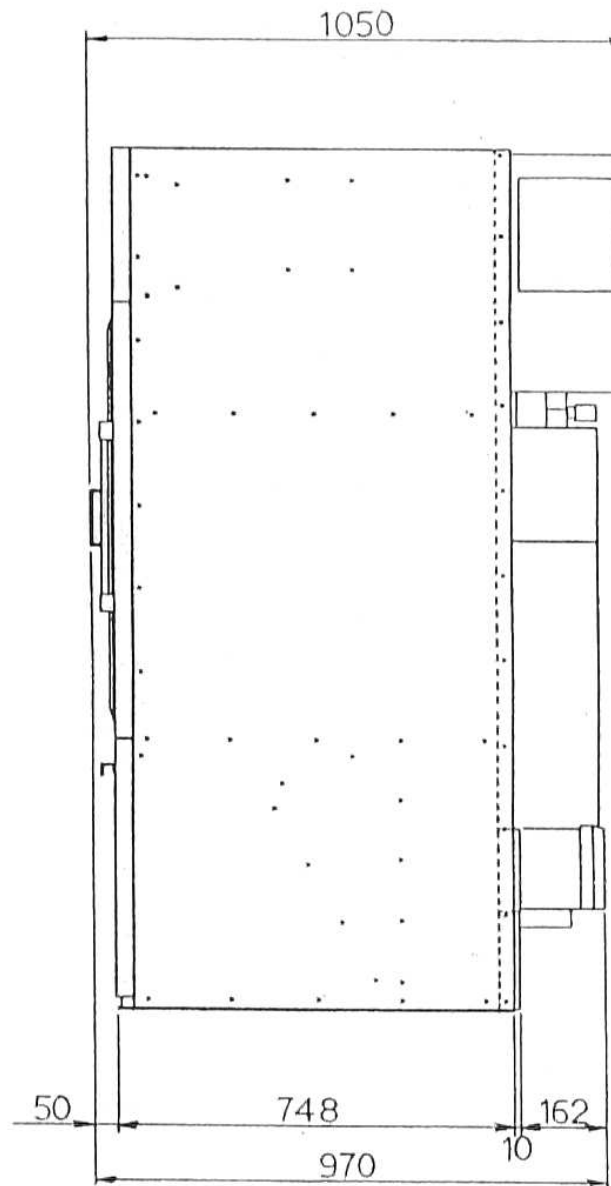
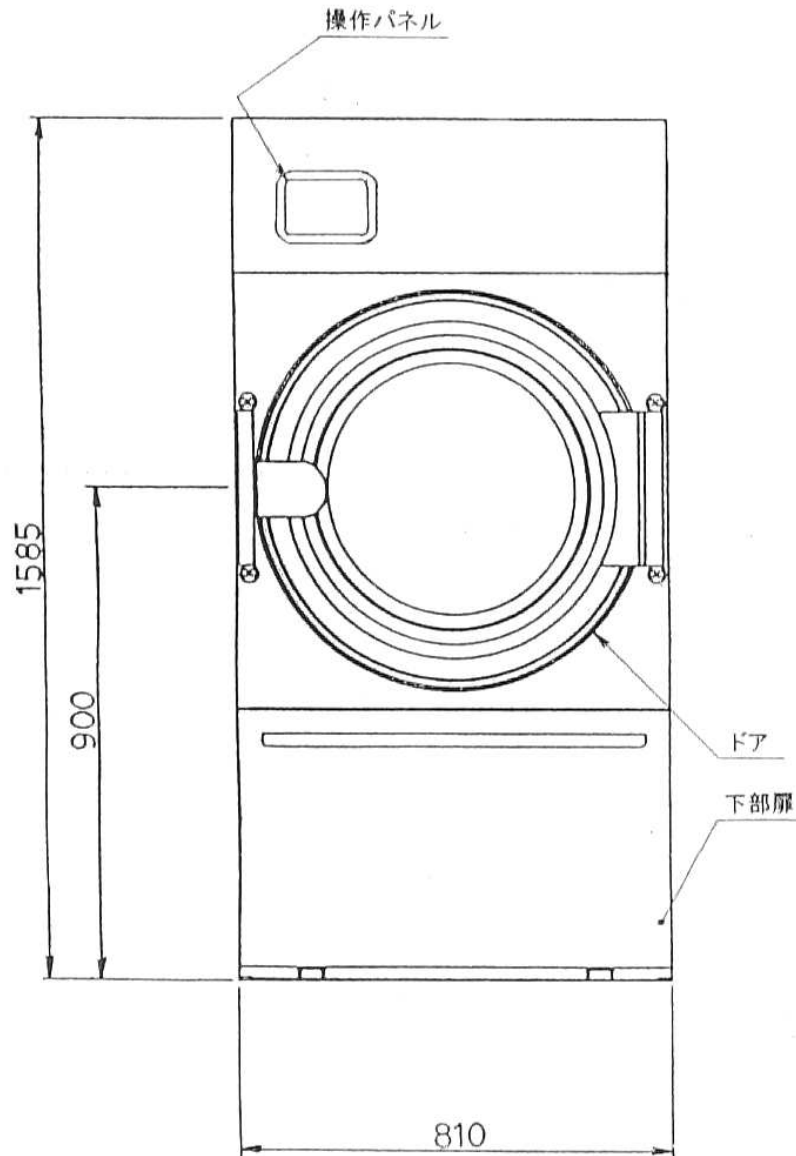


主な仕様

型式	VG100			
標準負荷量(JIMS)	10(10.7)	kg		
最大機械寸法	間口810×奥行1050×高さ1585 mm			
機械重量	230	kg		
操作回路	シーケンサ制御			
温度制御	サーモスタ制御			
温度制御範囲	室温~120°C			
バスケット	寸法	760φ×590 mm		
	形式	外周穴あきバスケット		
	駆動方法	ギヤモーター減速		
	回転数	48 rpm		
機械ダクト出口風量	(50Hz) 11	m ³ /min	ダクト最終出口最低必要風量	
	(60Hz) 13	m ³ /min		
電動機	電源	AC200V 3φ 15A		
	駆動モーター	0.2kW 4P		
	ブロワモーター	0.4kW 4P		
	ガス	熱カロリー	16000	kcal/H
		プロパンガス	0.67	m ³ /H
都市ガス(13A)		1.5	m ³ /H	
都市ガス(6C)	3.6	m ³ /H		
安全装置	ドアスイッチ、過昇温センサ、フレームロッド、感震器、エアーフロースイッチ(負圧)			



VG100 外観図