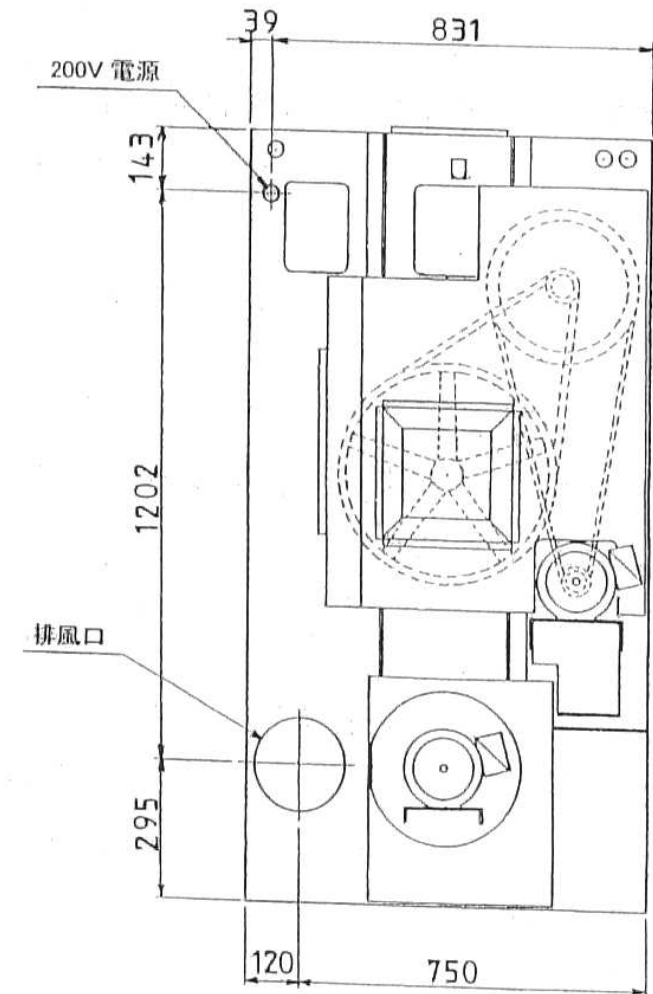
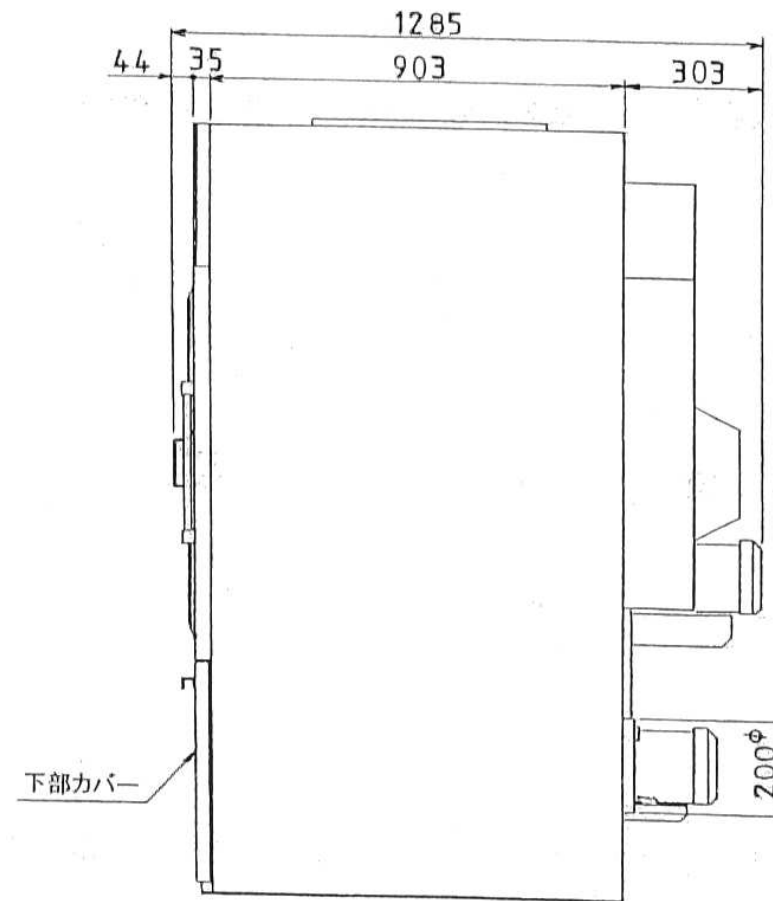
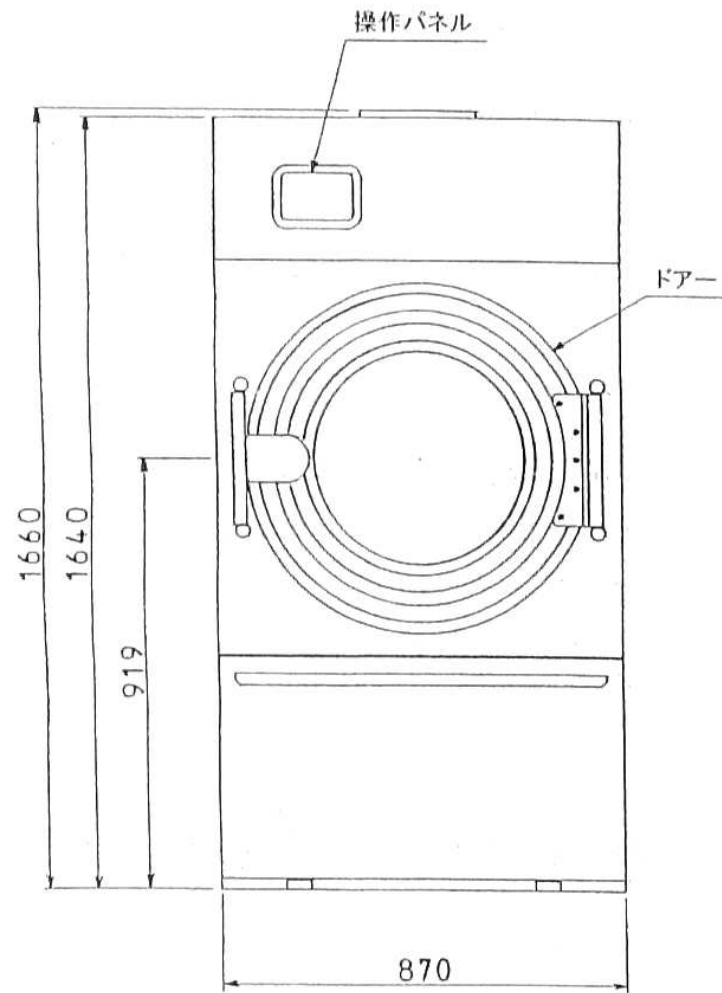
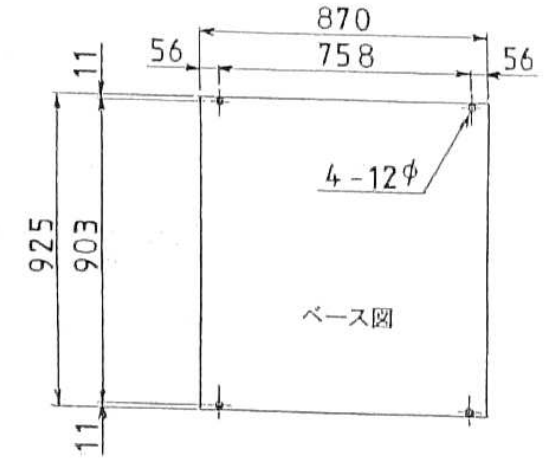


主な仕様

(H15.12~)

型式	VE160			
標準負荷量(JIMS)	16 (16.1)	Kg	電動機	
最大機械寸法	間口 870×奥行 1285×高さ 1660	mm		
機械重量	320	Kg		
操作回路	シーケンサ制御		電源	
温度制御	サーミスタ制御		AC200V 3φ 60A	
温度制御範囲	室温~120℃		駆動モーター	
バスケット	寸法	800φ×800ℓ	mm	0.4 KW 6P
	形式	外周穴明きバスケット		プロワーモーター
	駆動方式	ギアモーター減速		0.75 KW 4P
	回転数	38	rpm	
			ヒーター容量	16.2 Kw
			安全装置	ドアスイッチ 過昇温センサ
			機械ダクト出口風量	(50Hz) 17 m ³ /min (60Hz) 21 m ³ /min



VE160 外観図