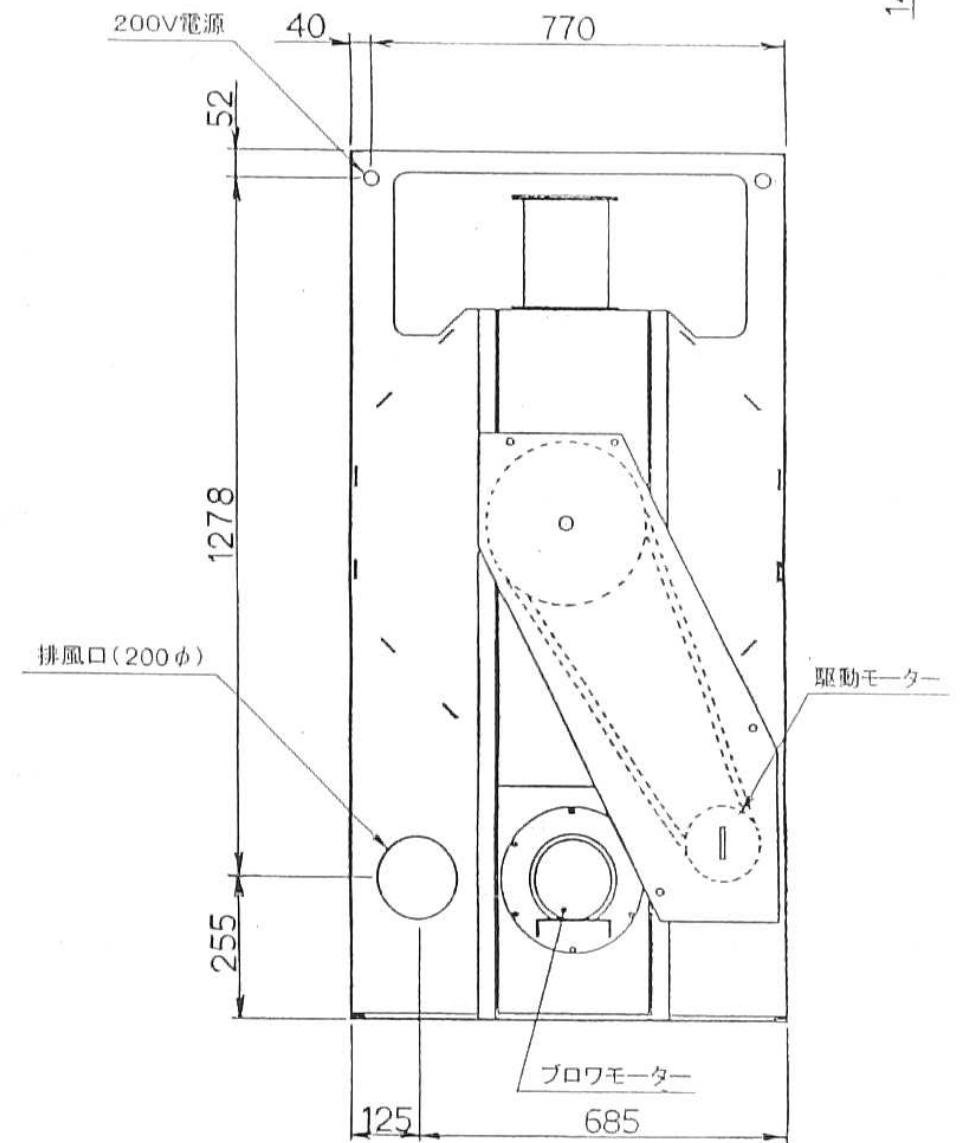
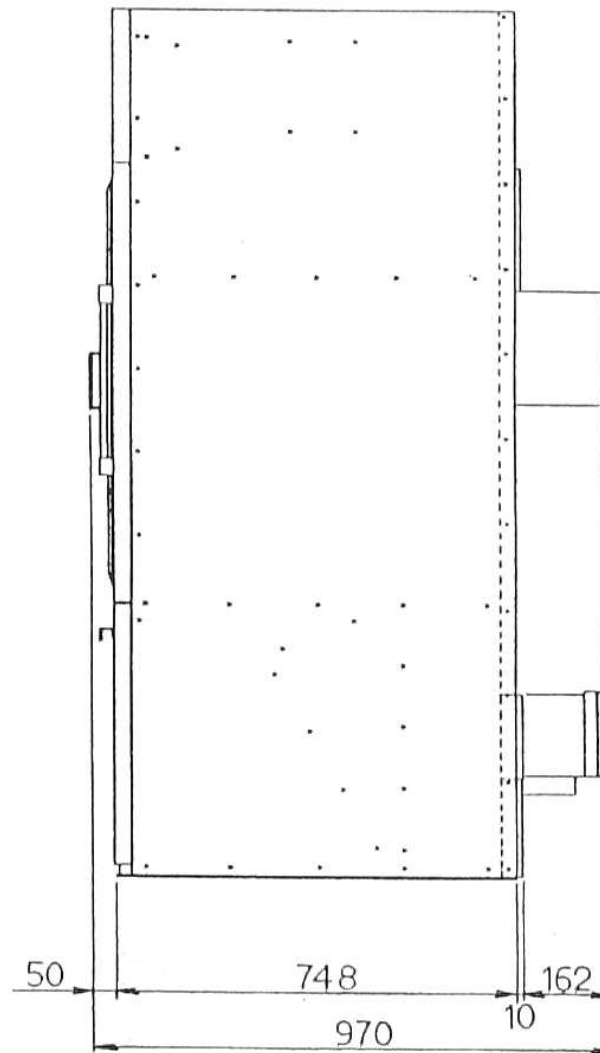
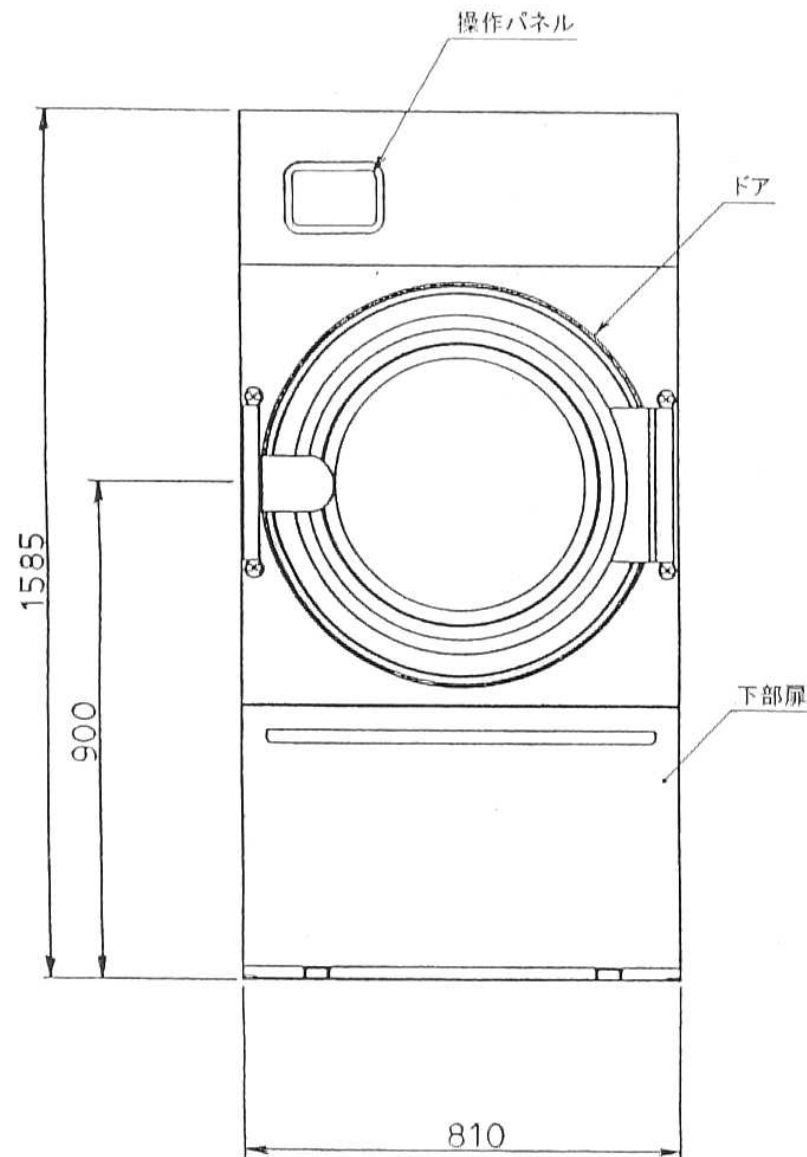
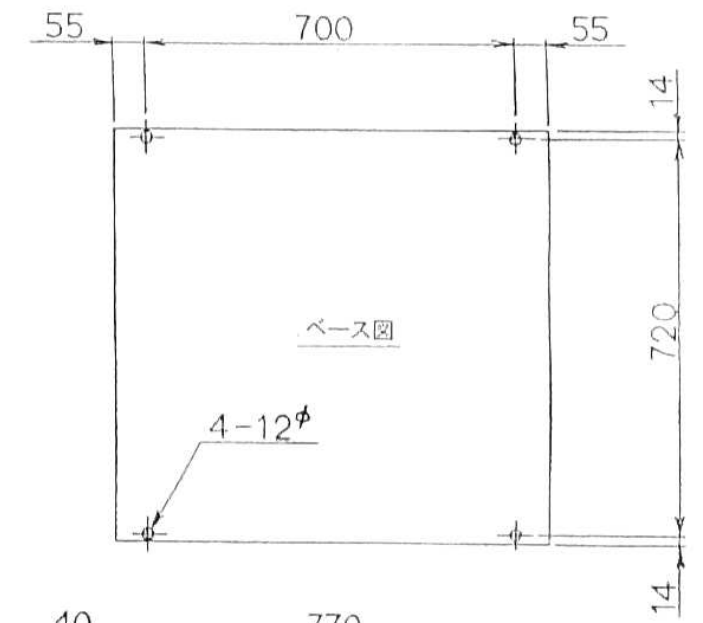


主な仕様

型式	VE100		電動機	電源	AC200V 3φ 40A
標準負荷量(JIMS)	10(10.7)	kg	駆動モーター	0.2kW	4P
最大機械寸法	間口810×奥行970×高さ1585	mm		プロワモーター	0.4kW
機械重量	230	kg	ヒーター容量	10.8	kW
操作回路	シーケンサ制御		安全装置		
温度制御	サーミスタ制御		ドアスイッチ		
温度制御範囲	室温～120℃		過昇温センサ		
バスケット	寸法	760φ×590	機械ダクト出口風量	(50Hz)	11 m ³ /min
	形式	外周穴あきバスケット		(60Hz)	13 m ³ /min
	駆動方法	ギヤモーター減速			
	回転数	48	rpm		



VE100 外観図