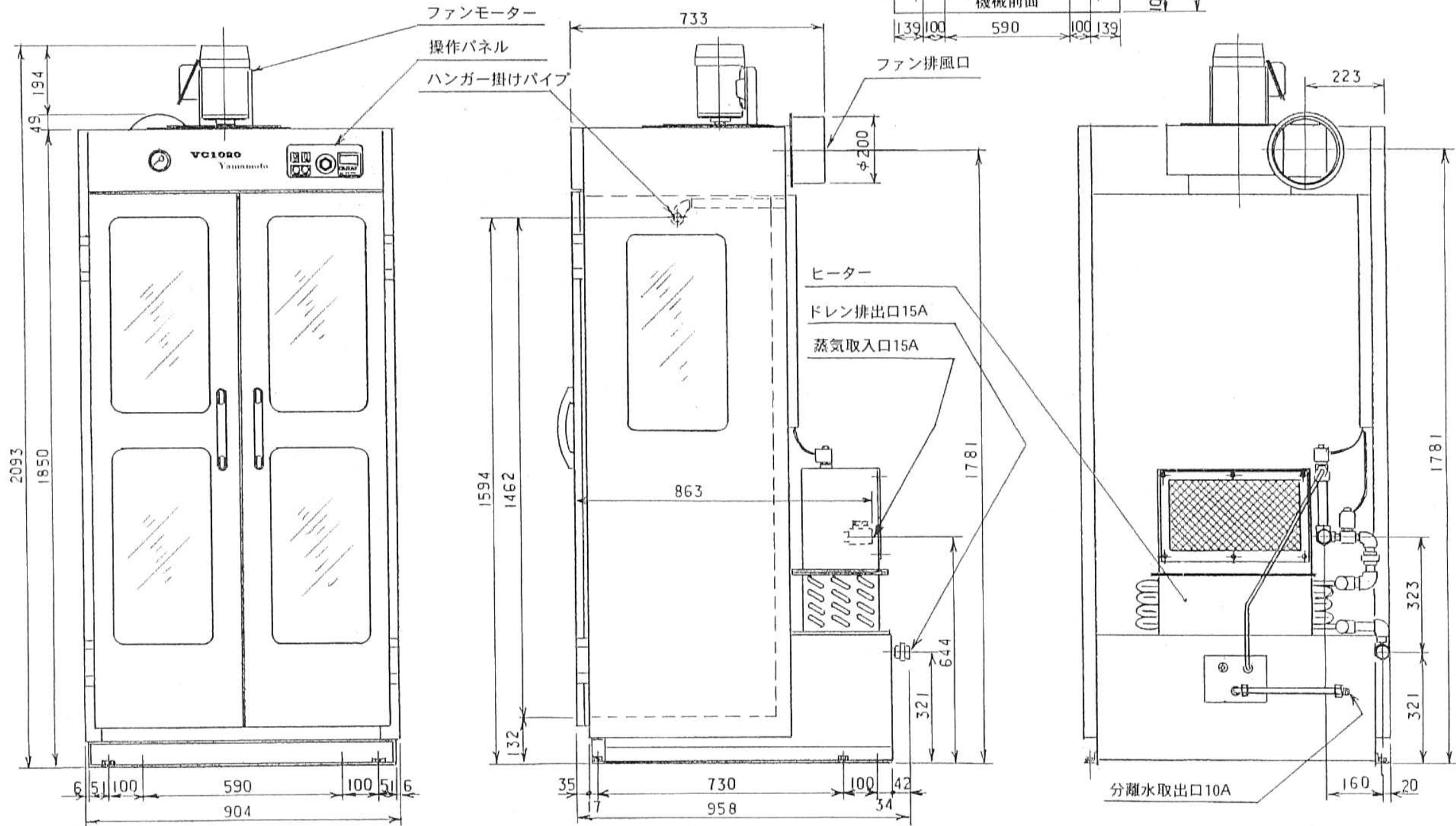
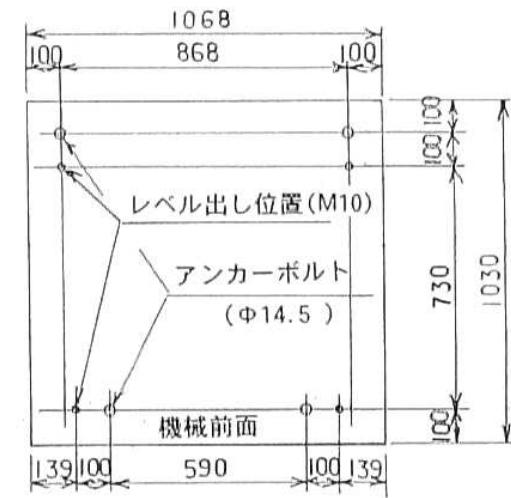


機械の主な仕様

機種	VC1020	
処理能力	10着	
機械最大寸法 (取外可能最小寸法)	間口×奥行×高さ	904X958X2093 mm (904X881X1850)
電源	電動機, 制御回路	AC 200V 三相 (10A)
電動機	ファンモーター	0.75kw 2P
排風口径		Φ200 mm
配管口径	蒸気取入口	15A
	ドレン排出口	15A
	分離水取出口	10A
必要蒸気圧力		0.4~0.6 Mpa
蒸気消費量		40 kg/h
機械重量		kg



VC1020 外観図