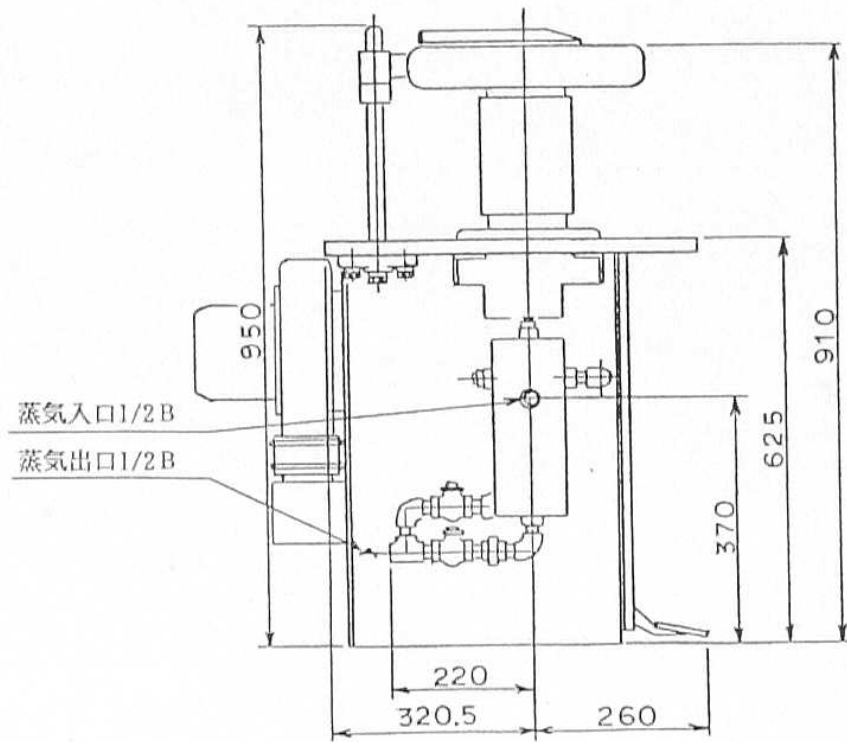
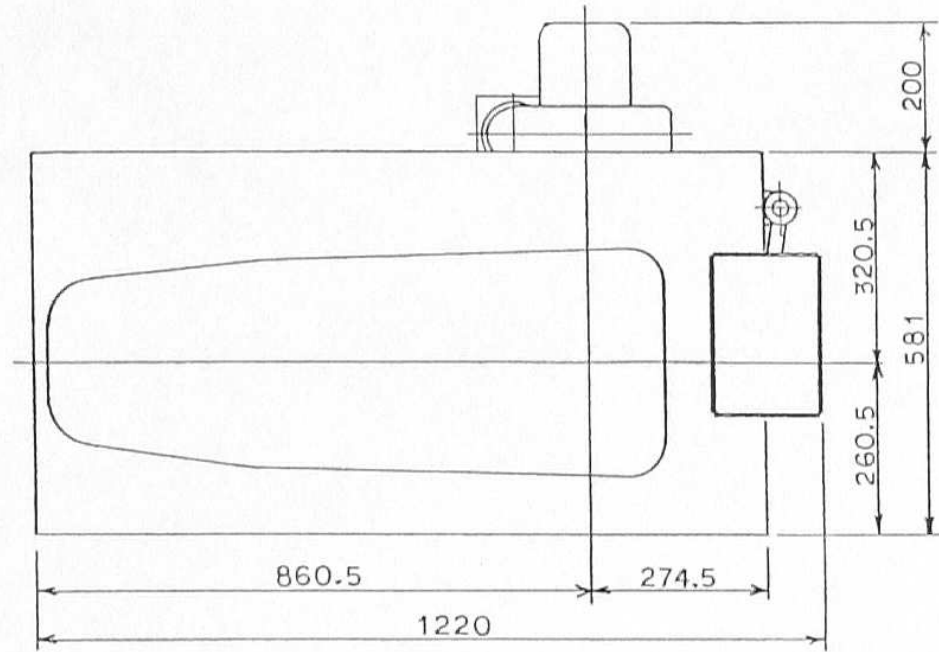
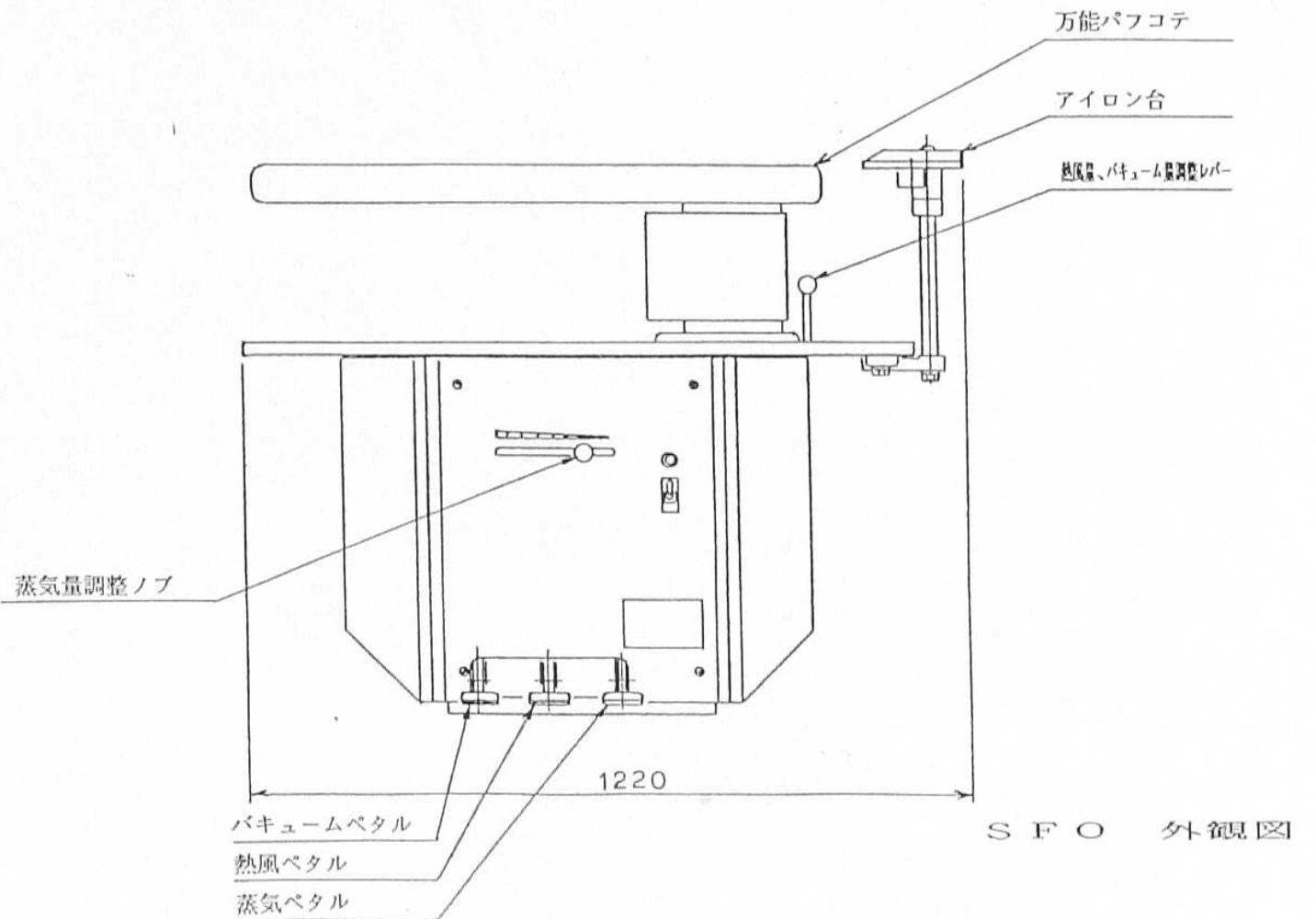


主な仕様

据付 最大寸法	間口	1220 mm
	奥行	781 mm
	高さ	950 mm
蒸気	圧力	4~6 kg/cm ²
	消費量	5~10 kg/H
	入口配管径	15 A
	出口配管径	15 A
電動機	ブロー	0.2 kw 2P
電源		AC200V 3相



蒸気入口1/2B
蒸気出口1/2B



S F O 外観図