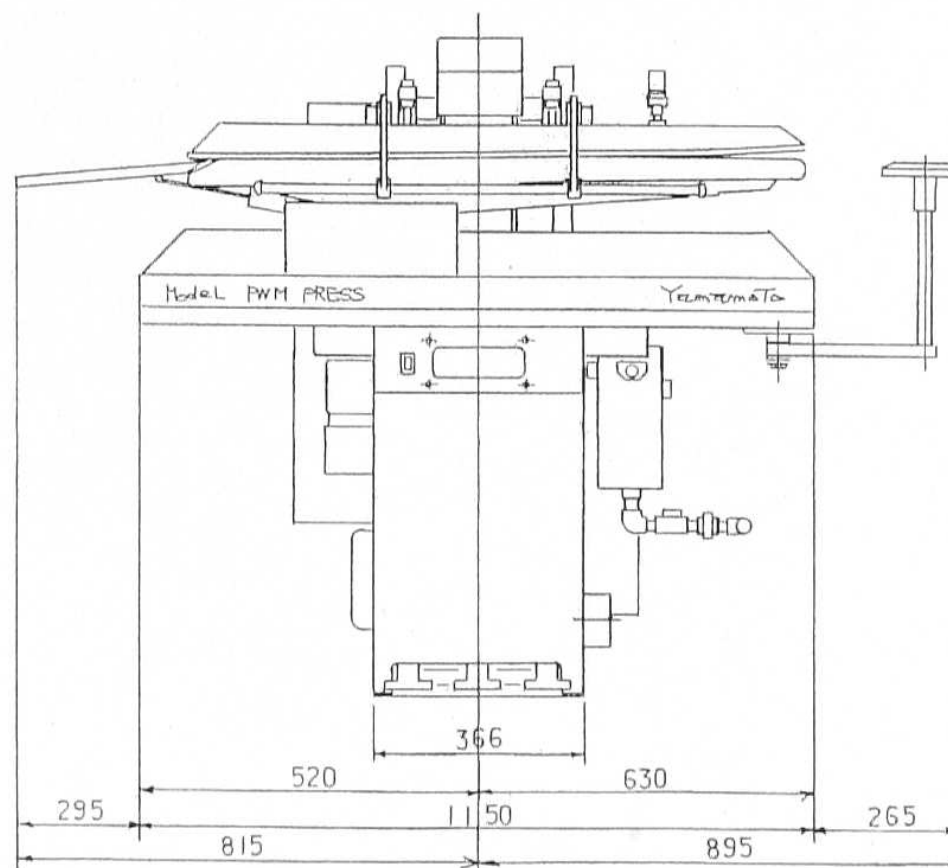


主な仕様

最大寸法 (最小)	間口	1710mm (1150)
	奥行	1084mm
	高さ	1563mm (1133)
蒸気	圧力	0.5~0.6 Mpa
	消費量	10~15kg/h
	配管径	15A
電動機	ブロアモーター	0.3kw 2P 3相
	駆動モーター	0.4kw 4P 3相
電源		AC200V 3相



PWM 外観図