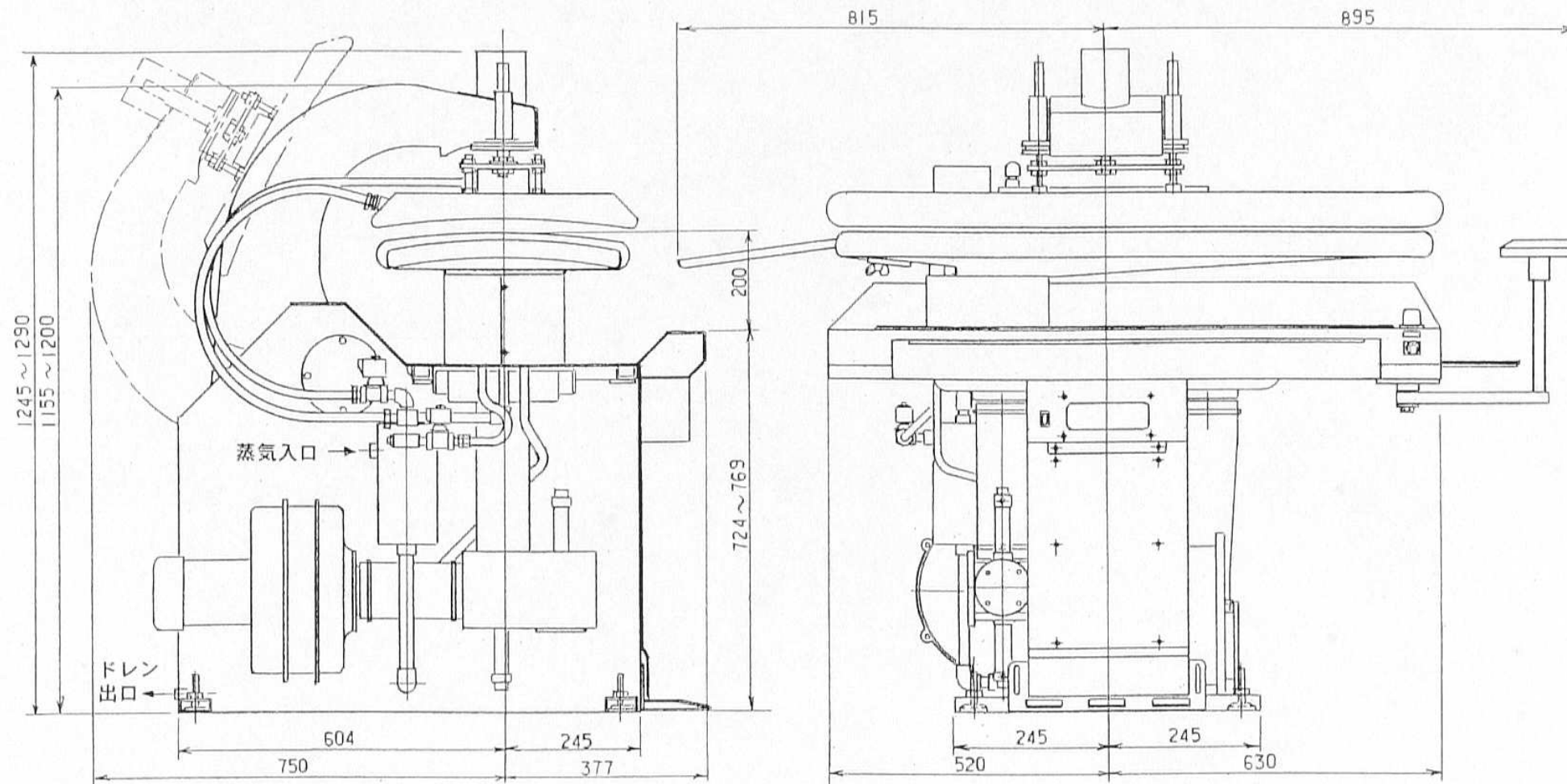


主な仕様

最大寸法 (最小)	間口	1710mm (1150)
	奥行	1127mm (981)
	高さ	1290mm (1245)
蒸気	圧力	0.5~0.6 Mpa
	消費量	10~15kg/h
	配管径	15A

エアー	圧力	0.5~0.6Mpa
	コンプレッサー	1PS
	配管径	10A (12φホース)
電動機	ブロア	0.3kw 2P 3相
電源		AC200V 3相



PWAZ 外観図