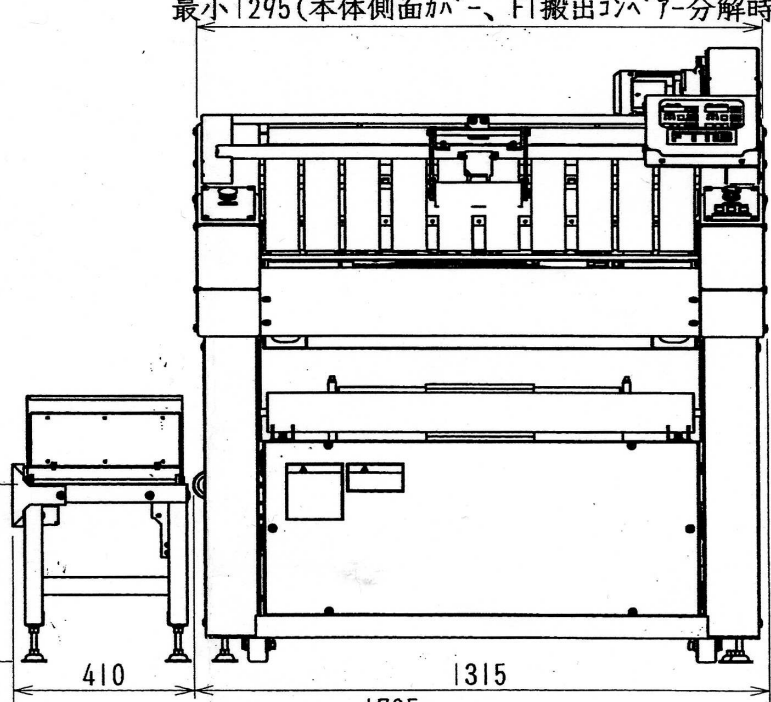
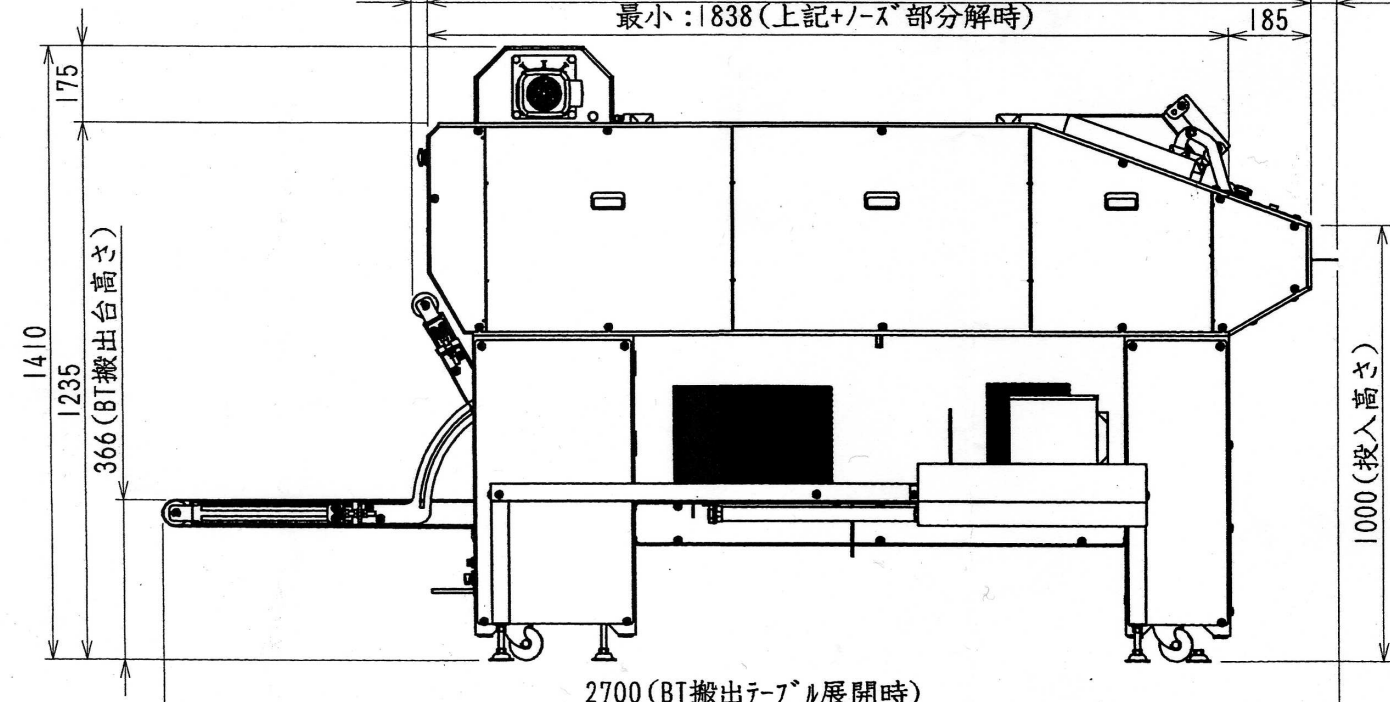
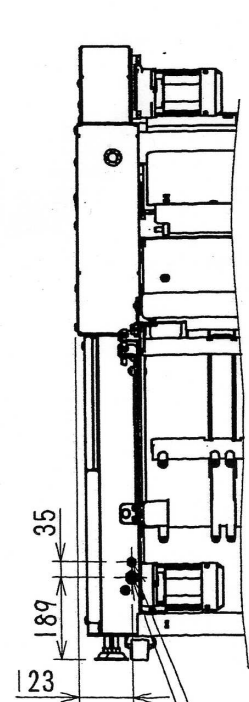


2120 (BT搬出テーブル収納時)
 2023 (タオル広げ板、BT送出しスイッチ、BT搬出テーブル分解時)
 最小: 1838 (上記+ノズル部分分解時)



エア配管接続口
 駆動電源取入口

処理対象	品名	フェイスタオル	○ (4ツ折り) ※1
		バスタオル	○ (4ツ折り) ※2
寸法		バスマット	○ (2ツ折り)
	幅	950mm	(バス)
		400mm	(フェイス)
	最大長さ	1900mm	(4ツ折り)
	最小長さ	600mm	(4ツ折り)
		最大長さ	900mm
スタック枚数 (初期値)		最小長さ	450mm (2ツ折り) ※3
	フェイス	15枚	
	バス	10枚	
最大処理能力	バスマット	15枚	
		1400枚/時	※4
圧縮空気	コンベア速度	34m/min	
	圧力	常時0.5MPa以上	
	消費量	25 l/min (フェイス1400枚/時投入)	
	電源	三相 AC200V	
電源容量	電源容量	0.4kw	
	ブレーカ	5A	
機械寸法	幅	運搬時	1315mm (本体)
		据付時	1725mm (フェイス搬出台付)
	奥行き	運搬時	2120mm
		据付時	2700mm
	高さ		1410mm
	投入高さ		1000mm
投入部幅		1000mm	
フェイス搬出台高さ		405mm	
バス搬出台高さ		366mm	
機械重量		510kg (本体), 30kg (FT搬出台)	

※1 200枚以上
 ※2 サウナマット等のマット類の4ツ折りは出来ません。
 ※3 自重の軽いタオルは空気抵抗により綺麗に落下しません。
 ※4 機械の処理能力です、作業者により処理枚数は変動します。

設計・製図 高橋	品番・図番	部品名称 FT118外観図
作成日 2007/08/30	三角法 尺度 1:15	機種名 タオルフォルダー
		機種番号 FT118
		ロットNo. - AE