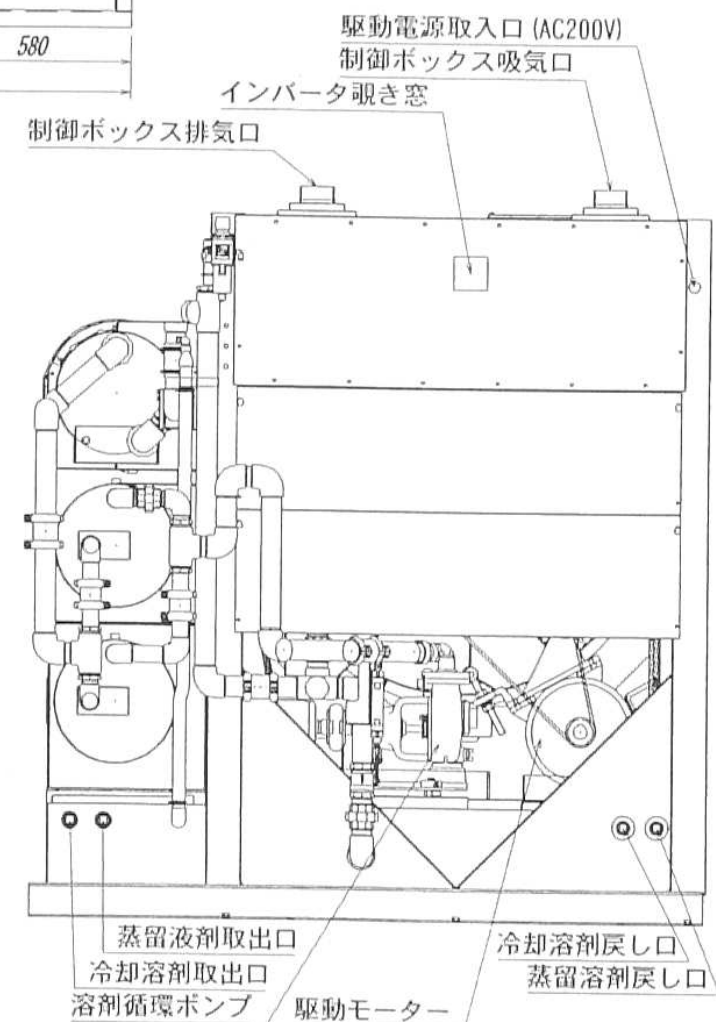
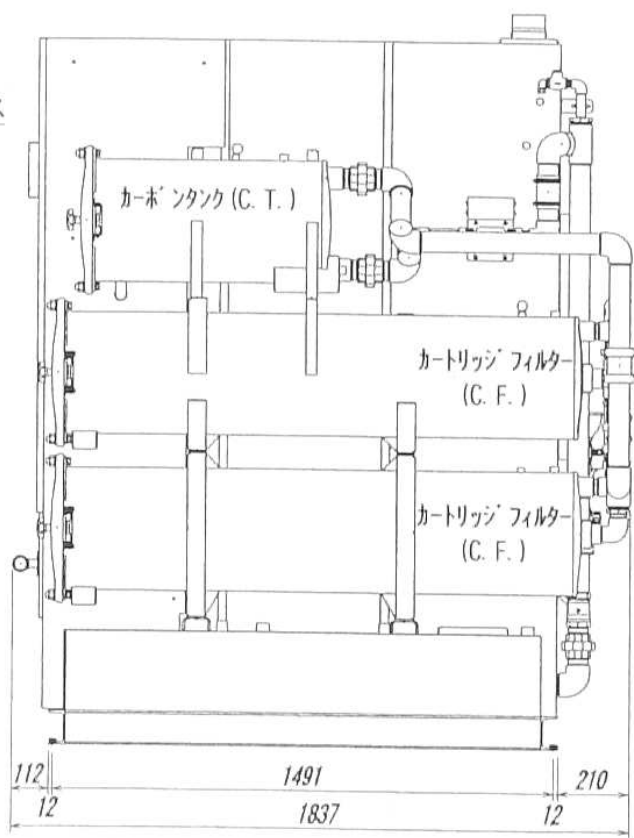
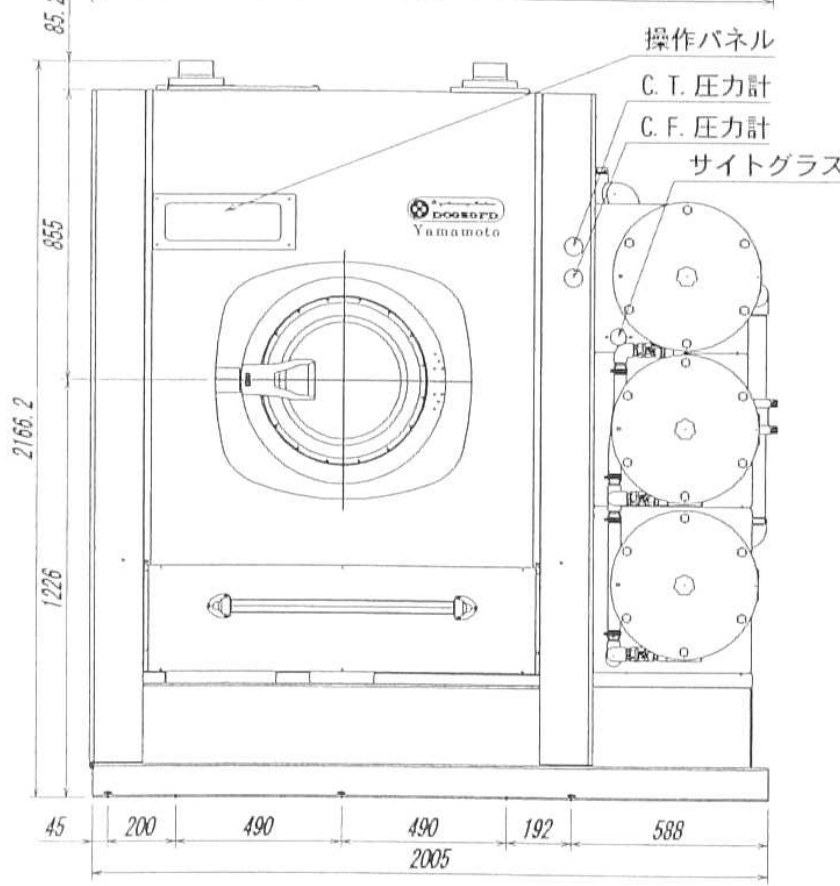
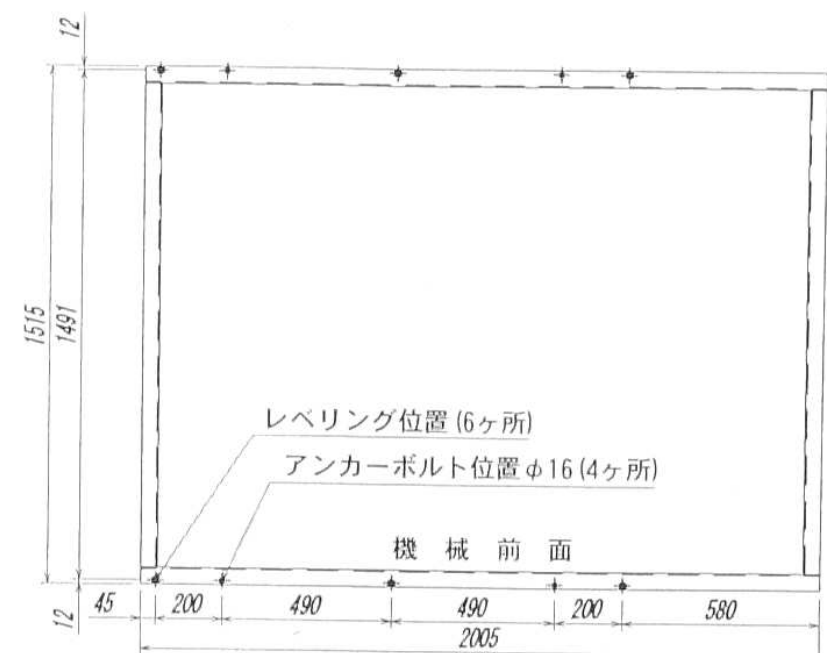
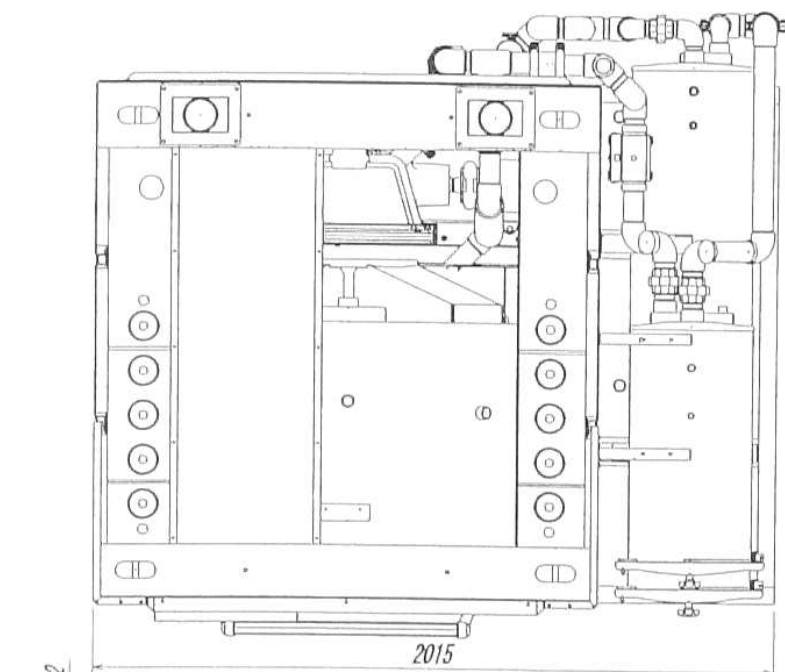


機械の主な仕様

機種		Do350FD
処理能力	処理量(JIMS)	35kg (29.7kg)
使用溶剤	石油系クリーニング溶剤	JIS K2201-5
機械最大寸法	間口×奥行×高さ	2015×1846×2167 mm
(取外可能最小寸法)	(間口×奥行×高さ)	(2015×1765×2082)
機械重量		2360 kg
懸架方式		スプリング吊り方式
ドラム寸法	直径×奥行	1020φ×600L mm
ドラム回転数	洗浄回転	22. 30. 37. 41. 48 RPM.
	脱液回転	230. 330. 430. 530. 630 RPM.
ソープ投入	自動投入方式	投入量の設定可能
	投入量	0~990cc迄10cc単位で設定可能
電源		AC 200V 三相 (50A)
電動機	洗浄、バランス、脱液	7.5kw 6P(インバーター仕様) (安全増防爆型)
	ポンプ	1.5kw 2P(安全増防爆型)
フィルター	カートリッジ方式	330φ×470L×6本
カーボンタンク	粒状カーボン	40L
溶剤循環ポンプ		タービンポンプ(40A)
溶剤容量	ベースタンク	730L
	ドラム	180L
	フィルター	120L×2
	カーボンタンク	90L



Do350FD 外観図