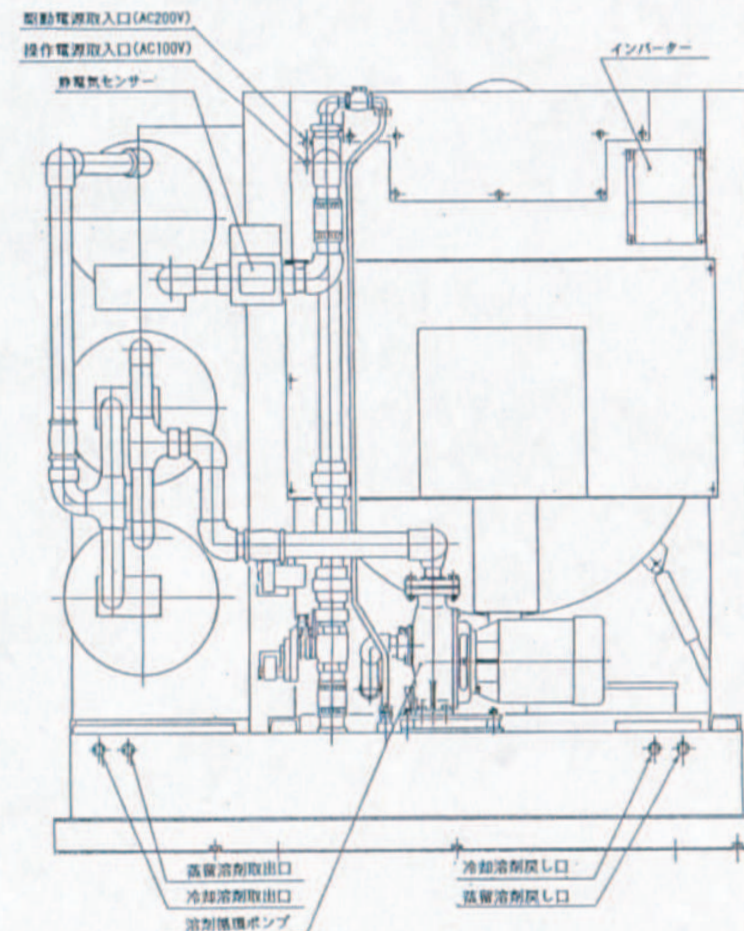
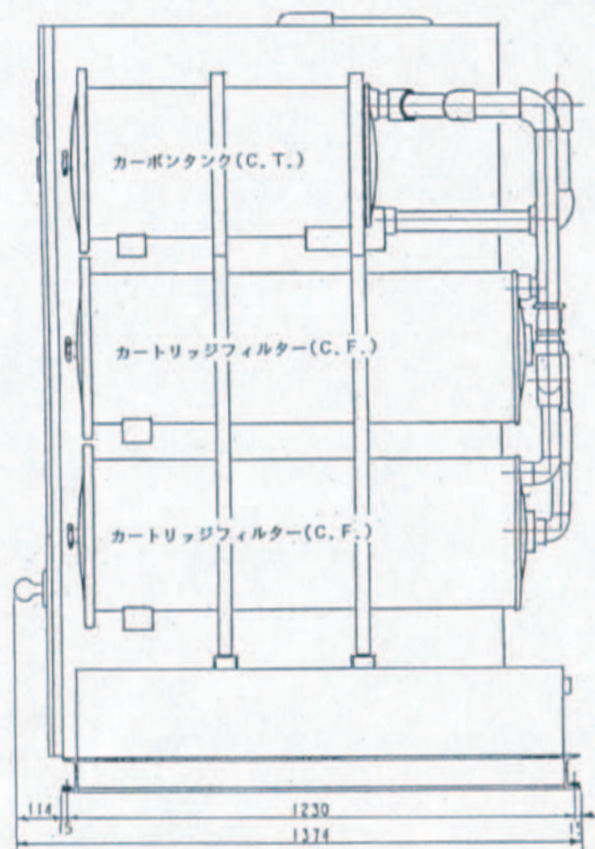
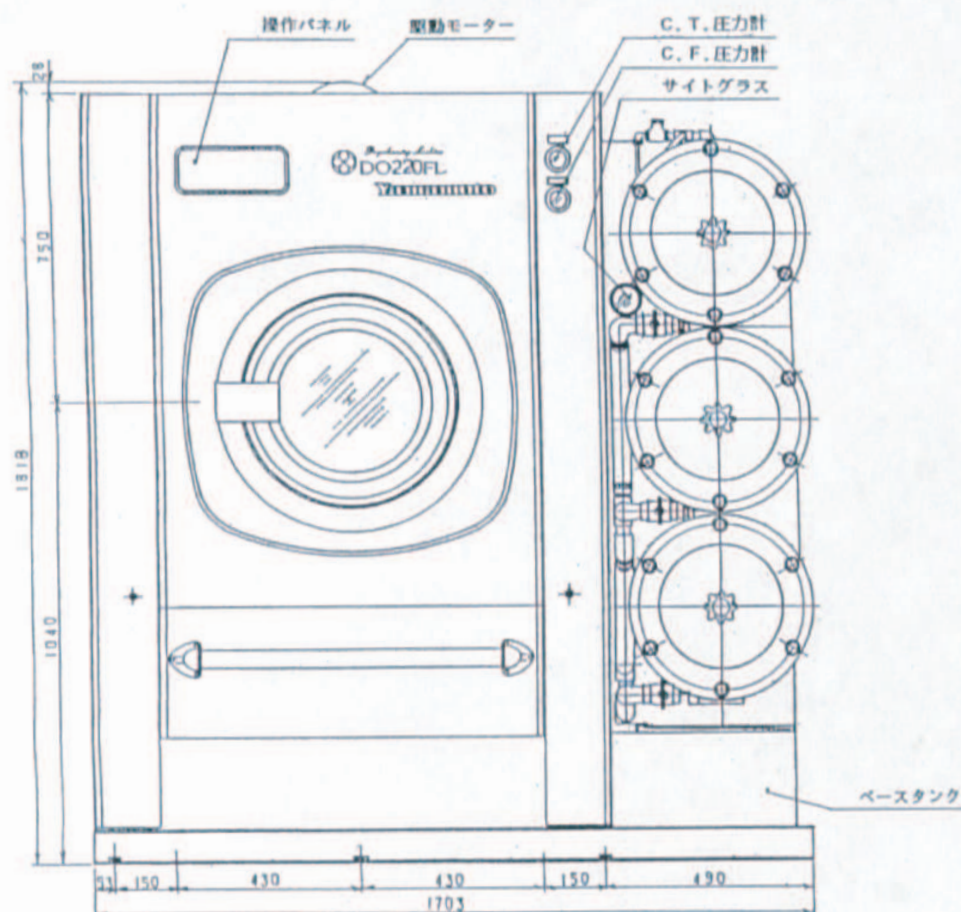
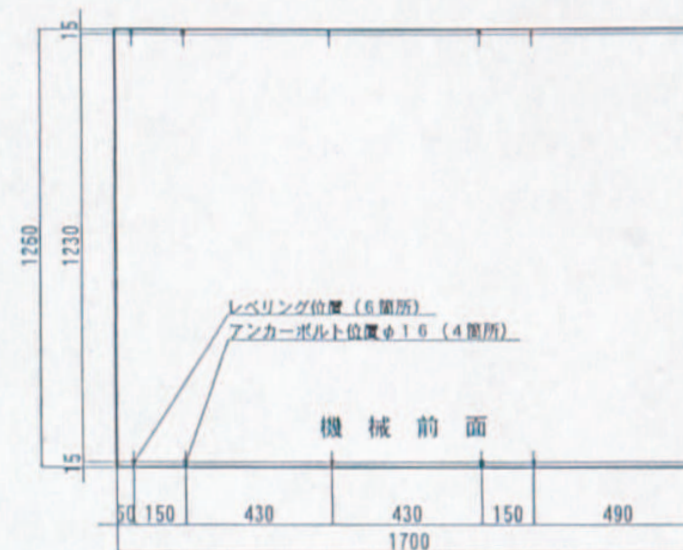


機 種		DO220FL(内圧式)	DO220FL(外圧式)
処理能力	処理量(JIMS)	22kg (20.2kg)	
使用溶剤	石油系クリーニング溶剤	JIS K2201-5	
機械最大寸法 (取外可能最小寸法)	開口×奥行×高さ	1703X1373X1818 mm (1703X1270X1790)	
懸架方式		スプリング吊り方式	
ドラム寸法	直径×奥行	890φ X565L mm	
ドラム回転数	洗浄回転	25.35 RPM.	
	脱液回転	375.750 RPM.	
ソープ投入	自動投入方式	投入量の設定可能	
	投入量	0~990cc 迄10cc 単位で設定可能	
電 源	電動機	AC 200V 三相 (40A)	
	制御回路	AC 100V 単相 (10A)	
電 動 機	洗浄、バランス、脱液	3.7kw 6P(ゴールドM)	
	ポンプ	0.75kw 2P	
フィルター	カートリッジ方式	330φ X470LX4本 内圧式エレメント	330φ X470LX4本 外圧式エレメント
カーボンタンク		54L(18L×3)カートリッジタイプ (320φ×300H×3本)	40L(粒状カーボン)
溶剤循環ポンプ		タービンポンプ(40A)	
溶剤容量	ベースタンク	430L	
	ドラム	135L	
	フィルター	80L×2	
	カーボンタンク	90L	60L



DO220FL 外観図