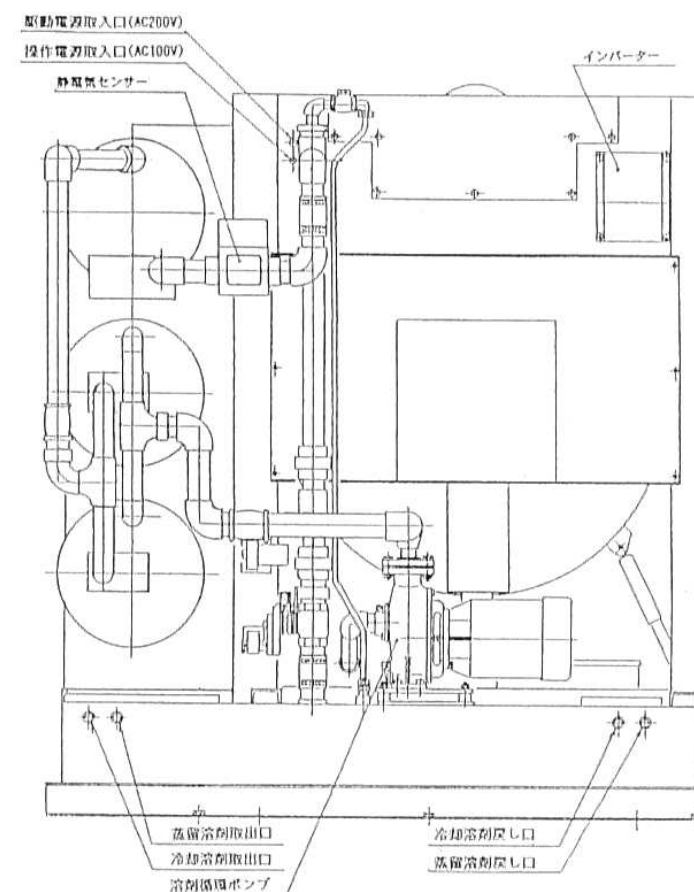
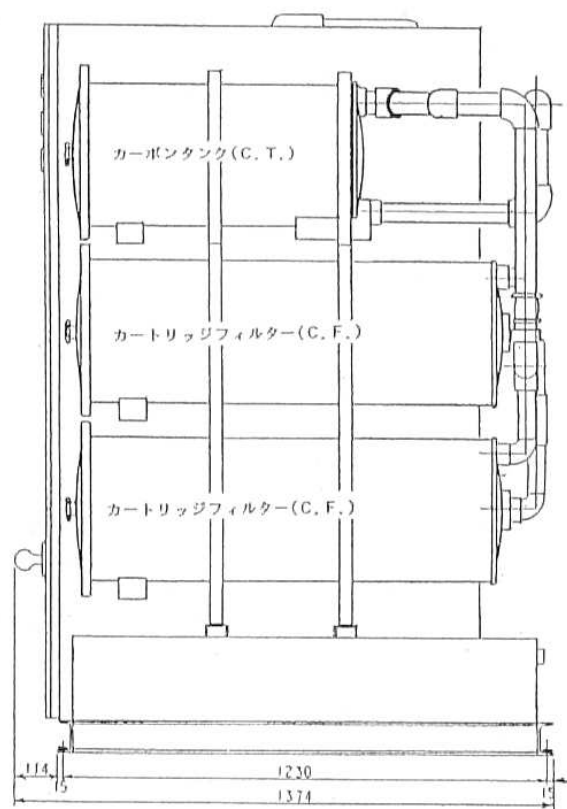
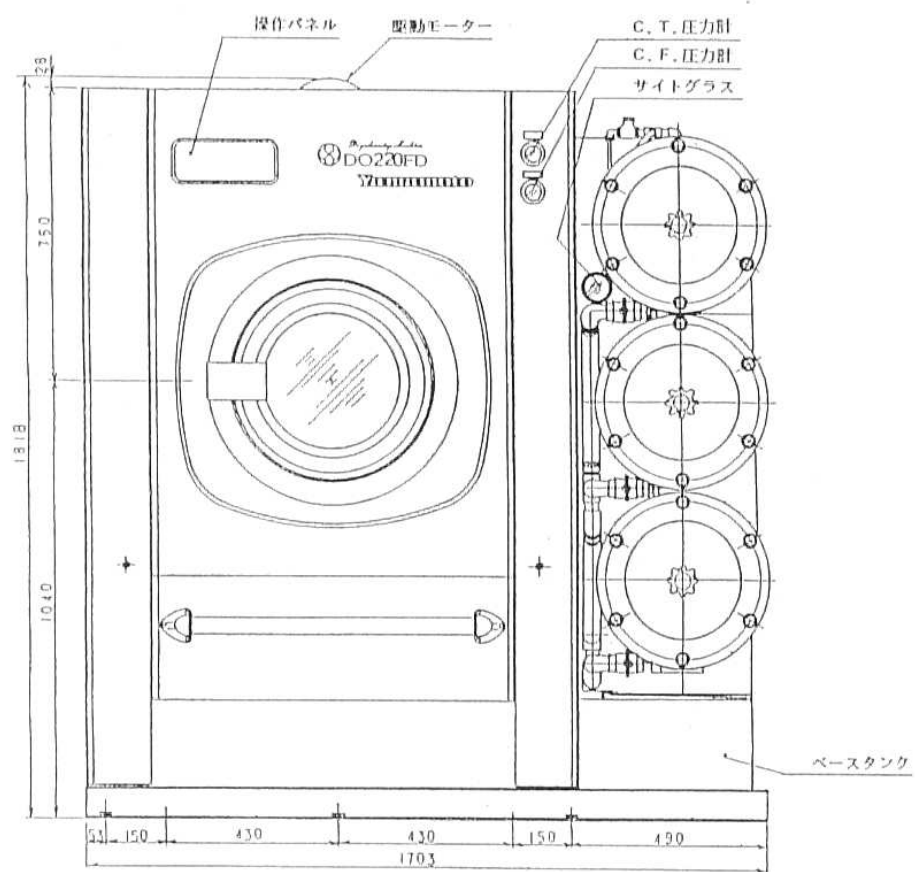
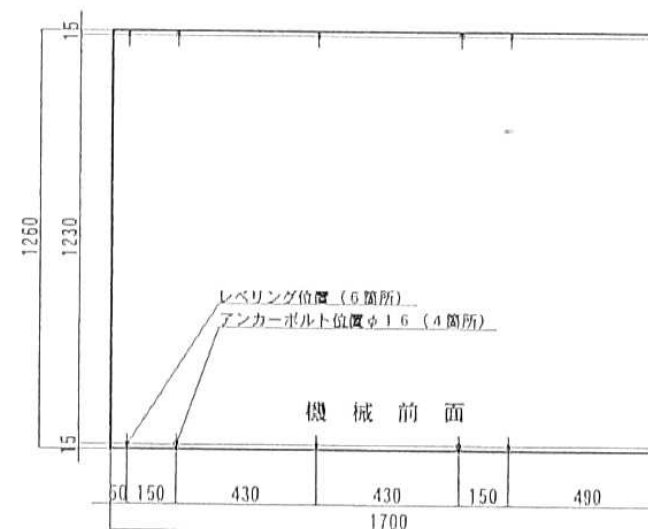


機 種		DO220FD(内圧式)	DO220FD(外圧式)
処理能力	処理量(JIMS)		22kg (20.2kg)
使用溶剤	石油系クリーニング溶剤		JIS K2201-5
機械最大寸法 (取外可能最小寸法)	間口×奥行×高さ	1703X1373X1818 mm (1703X1270X1790)	
懸架方式			スプリング吊り方式
ドラム寸法	直径×奥行	890φ X565L mm	
ドラム回転数	洗浄回転	20, 25, 30, 35, 40 RPM	
	脱液回転	250, 375, 500, 625, 750 RPM	
ソープ投入	自動投入方式		投入量の設定可能
	投入量		0~990cc 迄10cc 単位で設定可能
電 源	電動機		AC 200V 三相 (40A)
	制御回路		AC 100V 単相 (10A)
電 動 機	洗浄、バランス、脱液	3.7kw 6P(ゴールドM)	
	ポンプ	0.75kw 2P	
フィルター	カートリッジ方式	330φ X470LX4本 内圧式エレメント	330φ X470LX4本 外圧式エレメント
カーボンタンク		54L(18L X3)カートリッジタイプ (320φ X300H X3本)	40L(粒状カーボン)
溶剤循環ポンプ			タービンポンプ(40A)
溶剤容量	ベースタンク	430L	
	ドラム	135L	
	フィルター	80L X 2	
	カーボンタンク	90L	60L



DO220FD 外観図