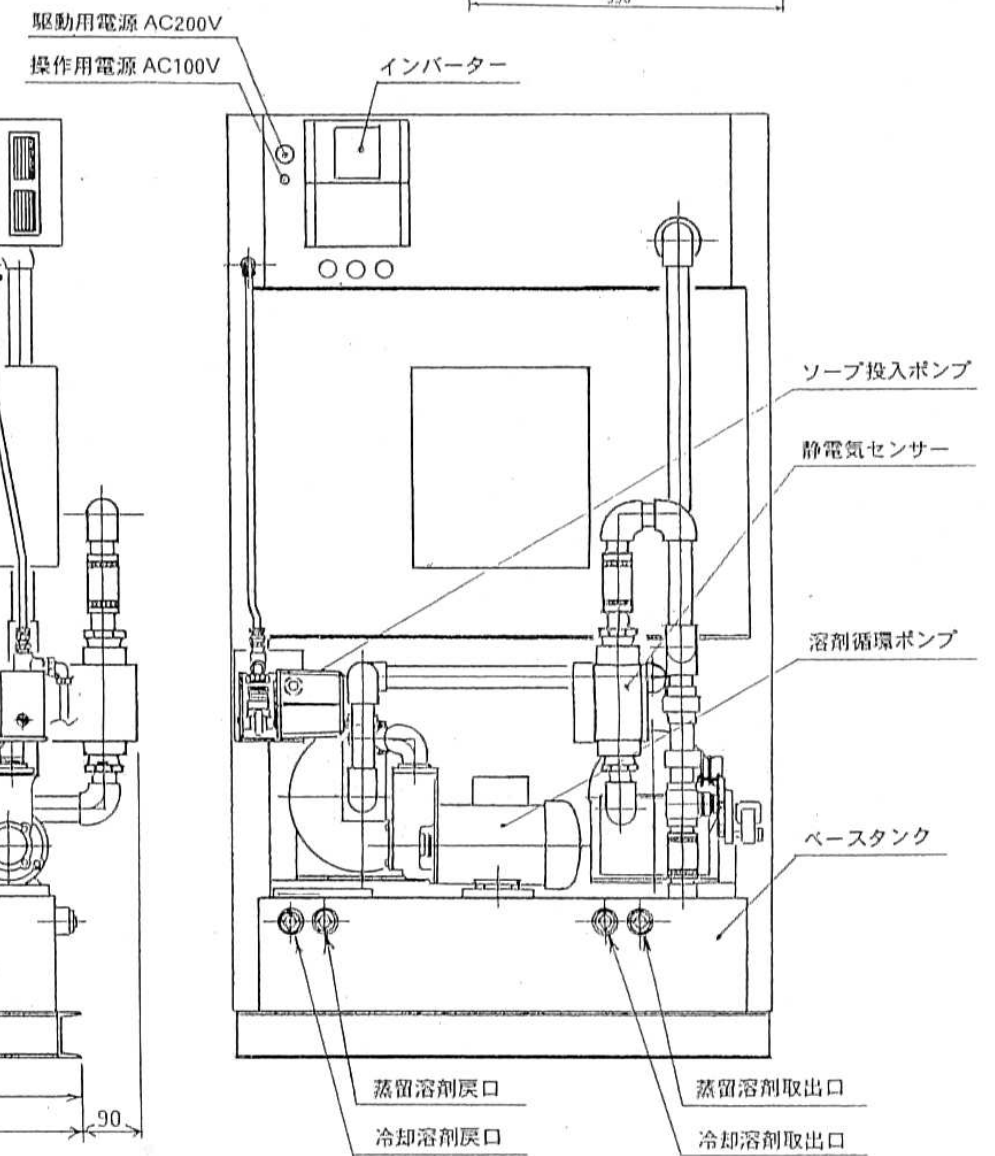
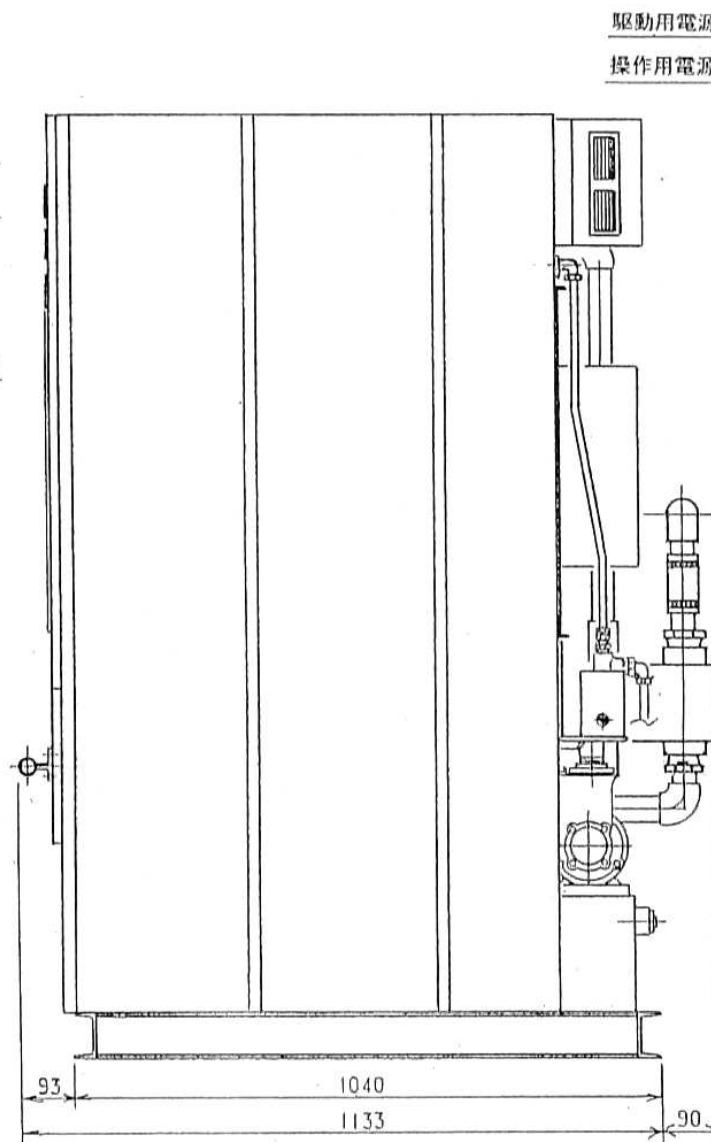
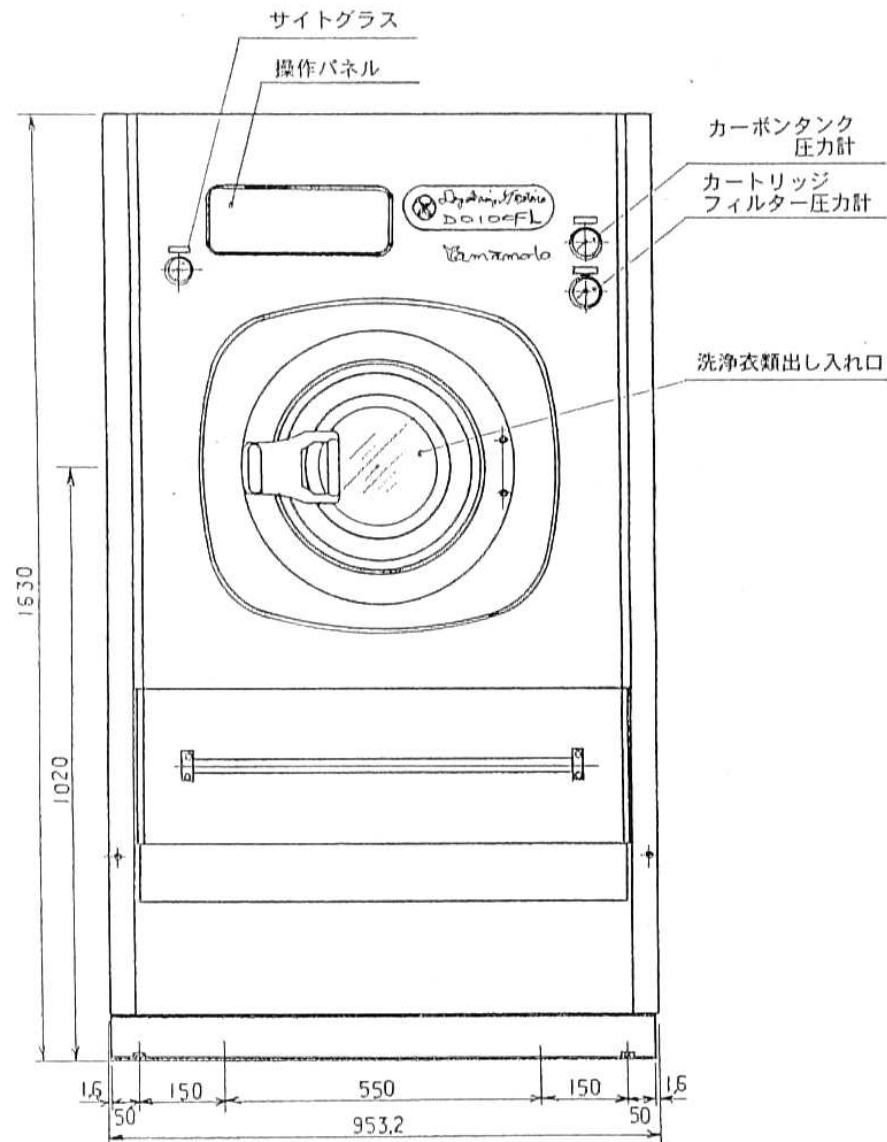
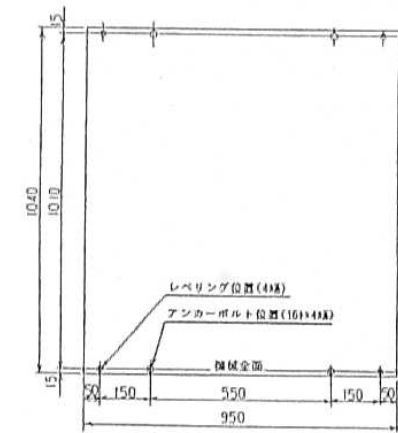


機械の主な仕様

機種		DO100FL(内圧式)	DO100FL(外圧式)
処理能力	処理量(JIMS)	10kg (8.2kg)	
機械最大寸法 (取外可能最小寸法)	間口×奥行×高さ	954X1133X1630 mm (954X1040X1630)	
懸架方式		スプリング支え式	
ドラム寸法	直径×奥行	660φ X460L mm	
ドラム回転数	洗浄回転	30.40 RPM	
	脱液回転	465.930 RPM	
ソープ投入	自動投入方式	投入量 0~990cc 迄10cc単位で設定可能	
電源	電動機 制御回路	AC 200V 三相 (20A) AC 100V 单相 (10A)	
電動機	洗浄、バランス、脱液	1.5kw 6P	
	ポンプ	0.4kw 2P	
フィルター	カートリッジ方式	234φ X 470LX1本 内圧式エレメント	196φ X 365LX2本 外圧式エレメント
カーボンタンク	粒状カーボン	20L	
溶剤循環ポンプ		カスケードポンプ(32A)	
溶剤容量	ベースタンク	180L	



DO100FL 外観図